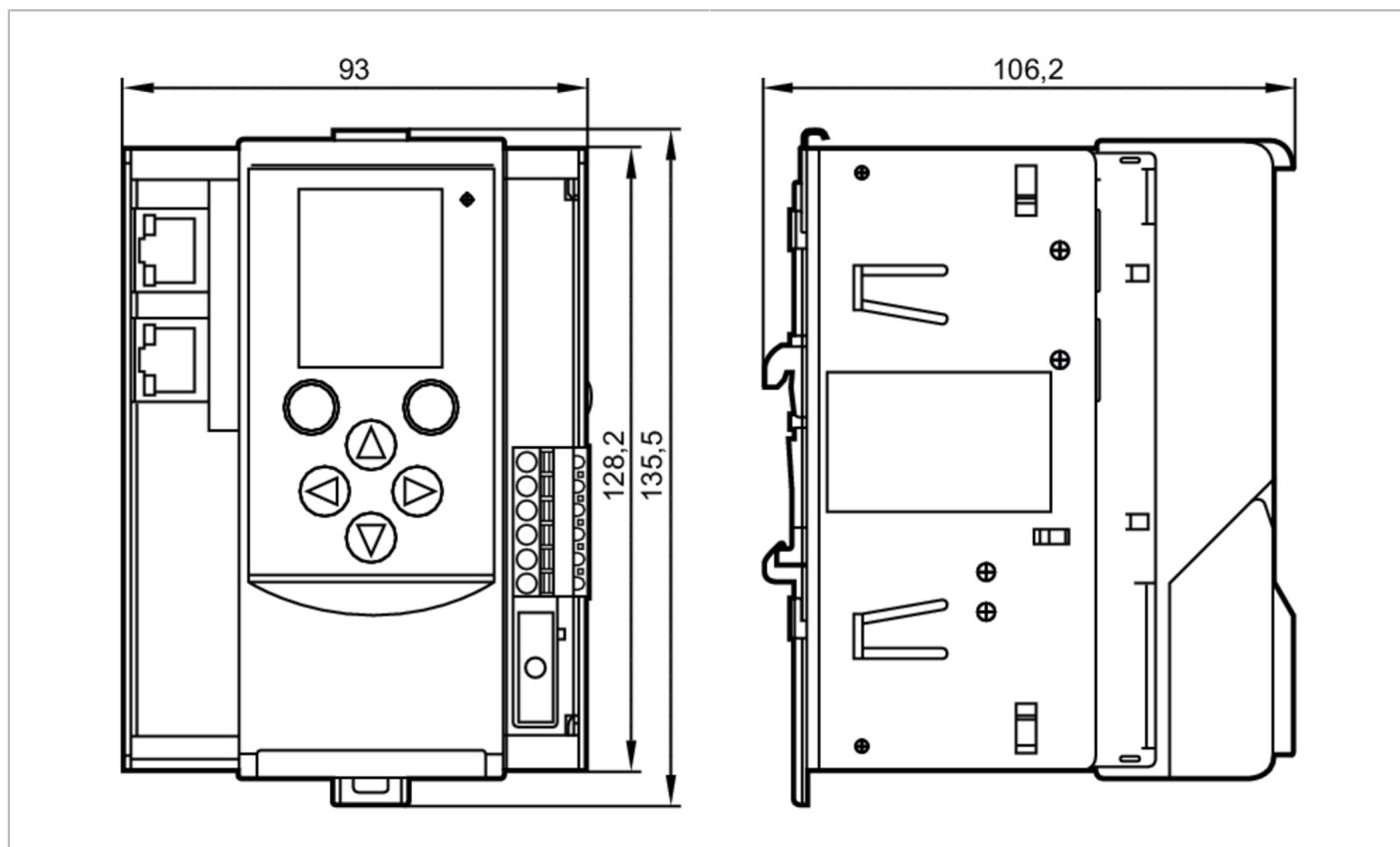


AC1402



Интерфейс AS-PROFINET

AS-i Gateway 2Master PN



Приложение

Приложение

PROFINET изход

Електрически показатели

Работно напрежение	[V]	18...32 DC; (AUX; AS-i: 21...31,6 V DC)
Консумация на ток	[mA]	< 500; (AUX / AS-i 1)
Макс. текущото потребление от AS-i	[mA]	500; (с външно захранване: 10 mA; AS-i 2: 10 mA)
Брой на AS-i управляващите модули		2
Електрическо разделяне		да

Изходи

Диапазон на напрежение DC	[V]	към PELV
---------------------------	-----	----------

Интерфейси

Интерфейс за комуникация	Ethernet
--------------------------	----------

Ethernet - Modbus TCP

Скорост на предаване	10 MBaud; 100 MBaud
Тип конектор	RJ45
Протокол	Modbus TCP
Тип на ползване	Програмиране



Интерфейс AS-PROFINET

AS-i Gateway 2Master PN

Ethernet - PROFINET		
Скорост на предаване		100 MBaud
Тип конектор		RJ45
Протокол		PROFINET
Тип на ползване		Пренос на данни
Допълнение		<p>Device Class B</p>
Ethernet - TCP/IP		
Скорост на предаване		10 MBaud; 100 MBaud
Тип конектор		RJ45
Протокол		TCP/IP
Тип на ползване		Програмиране
Ethernet - UDP/IP		
Скорост на предаване		10 MBaud; 100 MBaud
Тип конектор		RJ45
Протокол		UDP/IP
Тип на ползване		Програмиране
Условия на работа		
Околна температура	[°C]	0...60
Температура на съхранение	[°C]	-20...70
Защита		IP 20
Тестове / одобрения		
MTTF	[Години]	40
AS-i класификация		
AS-i версия		3.0
AS-i профил		M4
AS-i сертификат		97301
Механични данни		
Тегло	[g]	719
Корпус		корпус за монтаж на DIN шина
Материал		алуминий с прахово покритие; стоманен лист поцинкован; PC
Дисплеи / работни елементи		
Дисплей	функция	1 x LED, червен / зелен
		напълно графичен LCD дисплей
Акcesoари		
Акcesoари (приложени)		терминали
Акcesoари (като опция)		Разрешително: "CODESYS V3", E71400
Забележки		
Единица на опаковката		1 брой



Интерфейс AS-PROFINET

AS-i Gateway 2Master PN

Електрическо свързване

Връзка

