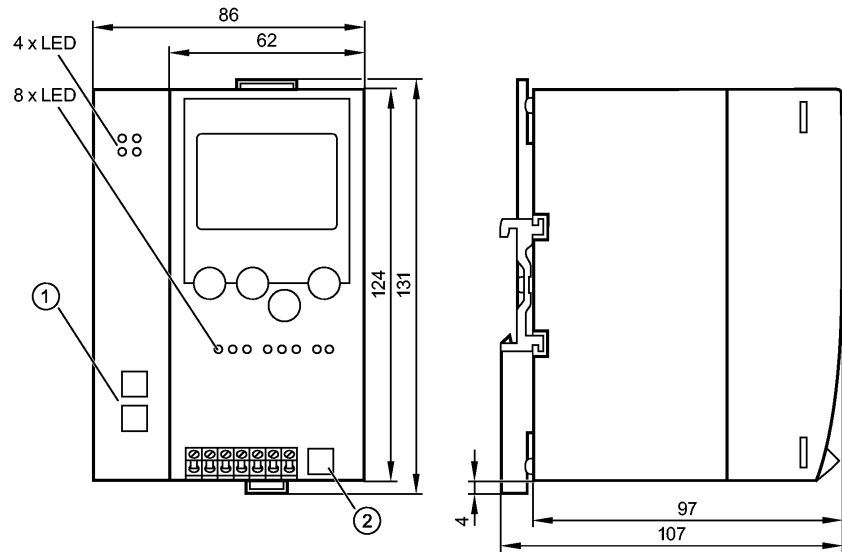


AC1391

ControllerE M4 1Mstr ECAT

Bussystem AS-Interface



- 1: EtherCAT-Schnittstellen
- 2: RS-232C-Schnittstelle



Produktmerkmale	
AS-i EtherCAT ControllerE	
Klemmschienengehäuse	
Volle Masterfunktionalität	
Grafisches Display	
Einsatzbereich	
Einsatzbereich	Einsatz als dezentrale Steuerung und EtherCAT-Gateway
Elektrische Daten	
Anzahl AS-i Master	1
Betriebsspannung [V]	24 DC
Gesamtstromaufnahme aus AS-i[mA]	< 10
Stromaufnahme aus 24 V DC [mA]	< 400
Leistungsaufnahme [VA]	< 10
Software / Programmierung	
SPS-Speicher für Anwenderprogramm [kWorte]	128
Schnittstellen	
Programmierschnittstelle	RS-232 C; RJ11; 9600...115200 Baud. galvanisch getrennt
Datenschnittstelle	EtherCAT
Umgebungsbedingungen	
Umgebungstemperatur [°C]	0...60
Lagertemperatur [°C]	-20...70
Schutzart	IP 20
AS-i Kennwerte	
AS-i Version	2.1 + 3.0
AS-i Profil	M4
AS-i Zertifikat	in Vorbereitung

AC1391

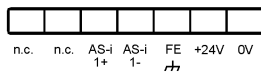
ControllerE M4 1Mstr ECAT

Bussystem AS-Interface**Mechanische Daten**

Gehäusewerkstoffe	Aluminium; Stahlblech verzinkt
Gewicht [kg]	0,552

Anzeigen / Bedienelemente

Anzeige	Vollgrafik-LCD-Display
Funktionsanzeige LED	3 x rot; 4 x grün; 2 x gelb

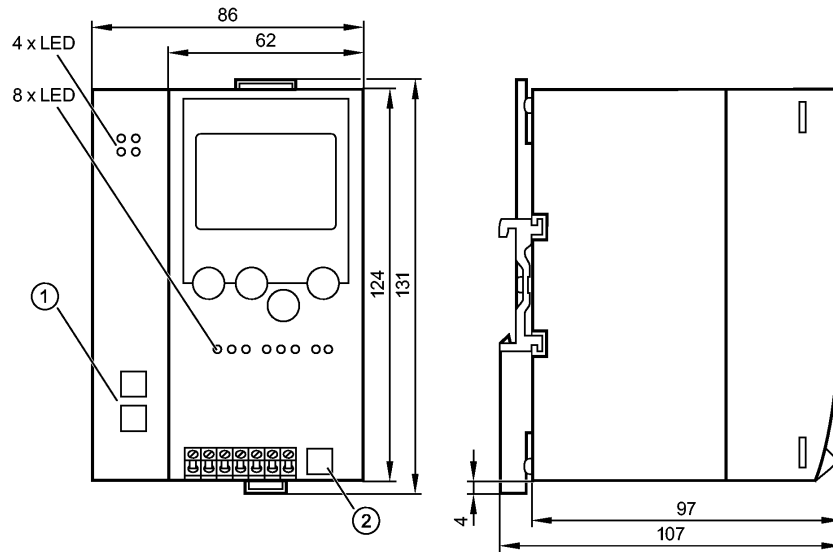
Elektrischer Anschluss**Anschlussbelegung****Bemerkungen**

Verpackungseinheit [Stück]	1
----------------------------	---

AC1391

ControllerE M4 1Mstr ECAT

Bus system AS-Interface



- 1: EtherCAT interfaces
- 2: RS-232C interface



Product characteristics

AS-i EtherCAT / controller E

Housing for DIN rail mounting

Full master functions

Graphic display

Application

Application use as decentralised controller and EtherCAT gateway

Electrical data

Number of AS-i masters	1
Operating voltage [V]	24 DC
Total current consumption from AS-i [mA]	< 10
Current consumption from 24 V DC [mA]	< 400
Power consumption [VA]	< 10

Software / programming

PLC memory for user program [Kwords]	128
--------------------------------------	-----

Interfaces

Programming interface	RS-232 C; RJ11; 9600...115200 baud, electrically separated
Data interface	EtherCAT

Environment

Ambient temperature [°C]	0...60
Storage temperature [°C]	-20...70
Protection	IP 20

AS-i classification

AS-i version	2.1 + 3.0
AS-i profile	M4



AC1391

ControllerE M4 1Mstr ECAT

Bus system AS-Interface

AS-i certificate	in preparation
------------------	----------------

Mechanical data

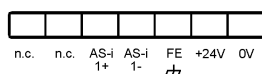
Housing materials	aluminium; steel sheet galvanised
Weight [kg]	0.552

Displays / operating elements

Display	full graphic LCD display
Function display LED	3 x red; 4 x green; 2 x yellow

Electrical connection

Wiring



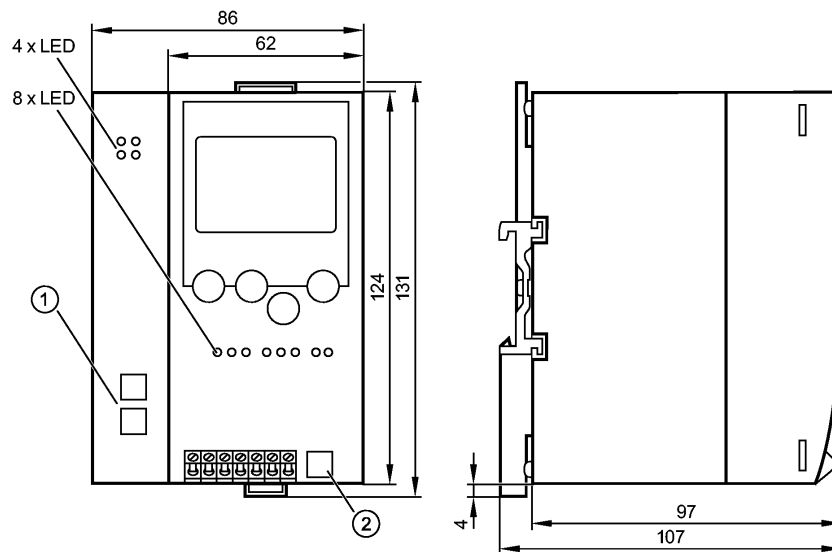
Remarks

Pack quantity [piece]	1
-----------------------	---

AC1391

ControllerE M4 1Mstr ECAT

Système bus AS-interface



1: interfaces EtherCAT
2: interface RS-232C



Caractéristiques du produit

AS-i EtherCAT / Controller E
Montage en glissière
Toutes les fonctions d'un maître
Affichage graphique

Application

Application	Utilisation en tant que commande décentralisée et passerelle EtherCAT
-------------	---

Données électriques

Nombre de maîtres AS-i	1
Tension d'alimentation [V]	24 DC
Consommation totale via AS-i [mA]	< 10
Consommation de courant via 24 V DC [mA]	< 400
Puissance absorbée [VA]	< 10

Logiciel / programmation

Mémoire API pour programme d'application [Kmots]	128
--	-----

Interfaces

Interface de programmation	RS-232 C; RJ11; 9600...115200 bauds. Isolation électrique
Interface de données	EtherCAT

Conditions d'utilisation

Température ambiante [°C]	0...60
Température de stockage [°C]	-20...70
Protection	IP 20

Classification AS-i

Version AS-i	2.1 + 3.0
Profil AS-i	M4
Certificat AS-i	en préparation

**AC1391**

ControllerE M4 1Mstr ECAT

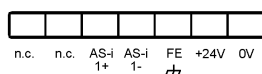
Système bus AS-interface

Données mécaniques

Matières boîtier	aluminium; tôle d'acier galvanisé
Poids [kg]	0,552

Afficheurs / éléments de service

Indication	afficheur LCD entièrement graphique
Indication de fonction LED	3 x rouge; 4 x vert; 2 x jaune

Raccordement électrique**Branchement****Remarques**

Quantité [pièce]	1
------------------	---