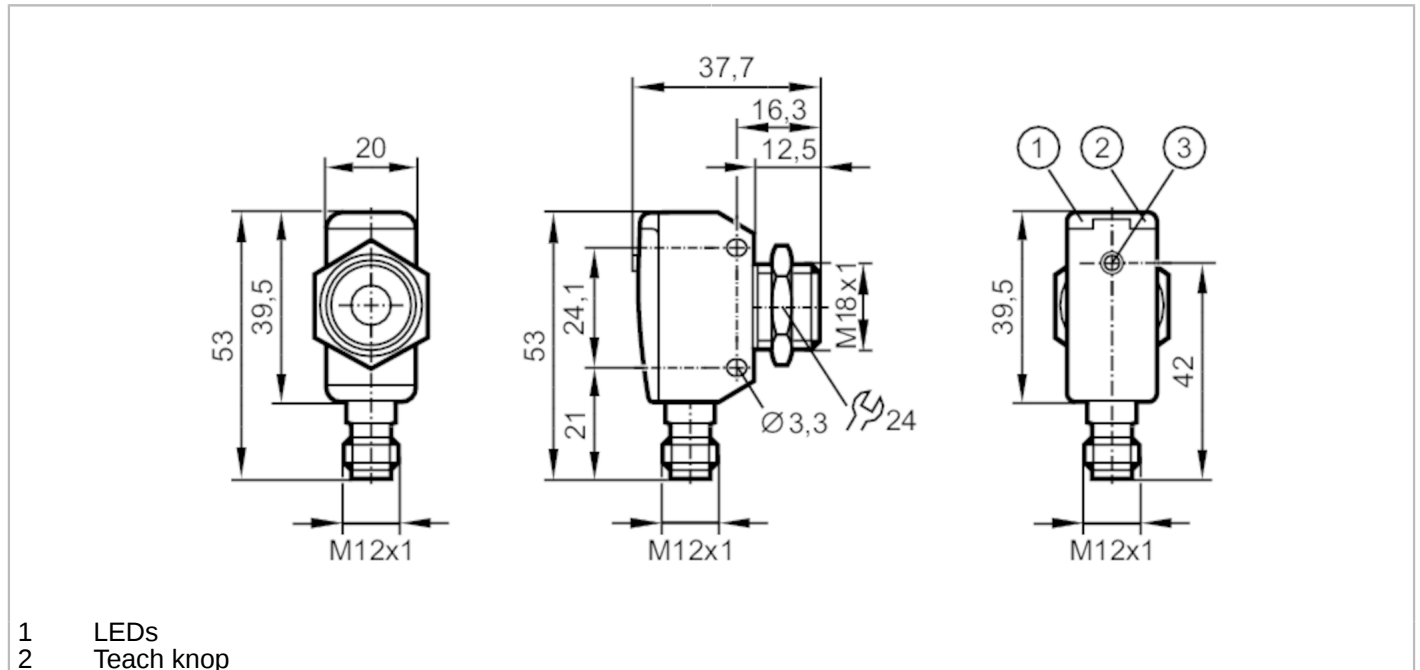


UGT587



Ultrasonic sensor

UGQ00300F2KG/US



- 1 LEDs
- 2 Teach knop



Elektrische eigenschappen

Voedingsspanning	[V]	10...30 DC; ("supply class 2" volgens cULus)
Stroomopname	[mA]	< 35
Beschermklasse		III
Ompoolbeveiligd		ja
Opwarmtijd	[s]	0,1
Frequentie omzetter	[kHz]	300

In- / uitgangen

Aantal in- en uitgangen	Aantal digitale uitgangen: 1; Aantal analoge uitgangen: 1
-------------------------	---

Uitgangen

Totaal aantal uitgangen	2
Elektrische uitvoering	NPN
Aantal digitale uitgangen	1
Uitgangsfunctie	maakcontact / verbreekcontact; (parametreerbaar)
Max. spanningsval schakeluitgang DC	[V] 2,2
Continue stroombelasting van schakeluitgang DC	[mA] 100
Schakelfrequentie DC	[Hz] 8
Aantal analoge uitgangen	1
Analoge uitgangsspanning	[V] 0...10
Min. weerstand last	[Ω] 3000
Kortsluitbeveiliging	ja
Beschermd tegen overbelasting	ja

UGT587



Ultrasone sensor

UGQ00300F2KG/US

Bereik		
Schakelafstand	[mm]	40...300
Dode zone	[mm]	40
Openingshoek cilindrisch	[°]	±7
Meetbereik hysteresis	[mm]	< 1
Max. afwijking van de 90° openingshoek sensor / object	[°]	± 4
Nauwkeurigheid / afwijkingen		
N.B.	De aangeduide waarden worden bereikt na een opwarmtijd van minimaal 20 minuten	
Temperatuurcompensatie		ja
Hysteresis	[%]	< 1
Schakelpunt drift	[%]	-2...2
Lineariteitsfout van de analoge uitgang	[%]	≤ 1
Omgevingsvariabelen		
Omgevingstemperatuur	[°C]	-20...70
Beschermklasse		IP 67
Toelatingen / testen		
EMC	EN 61000-4-2 ESD	4 kV CD / kunststof 8 kV AD / metaal
	EN 61000-4-3 HF bewerkt	3 V/m
	EN 61000-4-4 Burst	2 kV
	EN 61000-4-6 HF kabelgerelateerd	3 V
	EN 55011	klasse A
Trillingsbestendigheid	EN 60068-2-6 Fc	(10-55) Hz 1 mm amplitude, trillingsduur 5 min., 30 min. in iedere richting bij resonantie of 55 Hz
Schokbestendigheid	EN 60068-2-27 Ea	ja
MTTF	[jaren]	191
Mechanische eigenschappen		
Gewicht	[g]	98
Behuizing		rechthoekig
Afmetingen	[mm]	M18 x 1
Schroefdraadtype		M18 x 1
Materialen		1.4542 (17-4 PH / 630); PBT; PA (polyamide); Epoxy-glaskeramiek
Aanwijzen / bedienelementen		
Weergave	schakelstatus	1 LED, geel
	echo	1 LED, groen
Toebehoren		
Toebehoren (meegeleverd)	bevestigingsmoeren: 1, roestvast staal	
Opmerkingen		
Opmerkingen	bedrijfsspanning "supply class 2" volgens cULus	
Verpakkingseenheid	1 stuk	
Elektrische aansluiting		
Connector: 1 x M12		

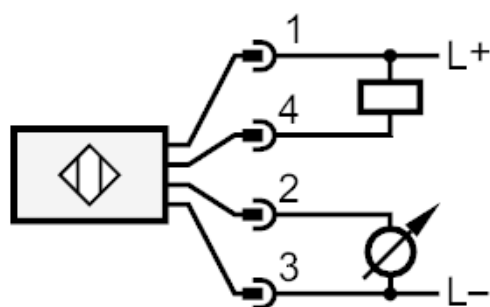
UGT587

Ultrasone sensor

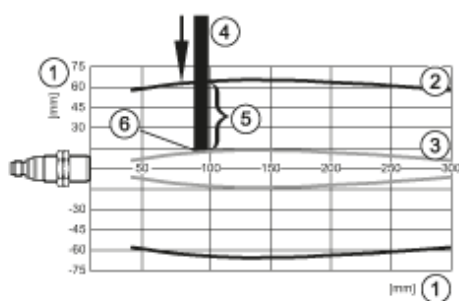
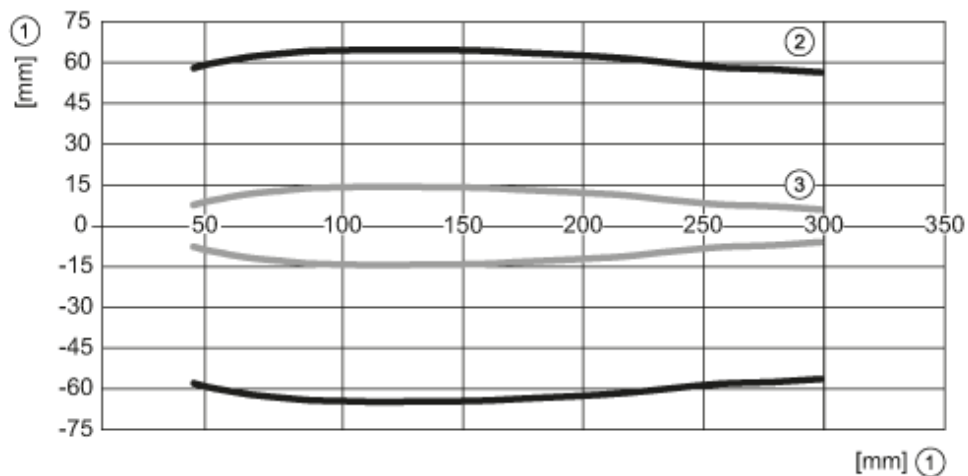
UGQ00300F2KG/US



Aansluiting



Diagrammen en curves



- 1: afstand
- 2: Bereik
- 3: inschakel- en uitschakelcurve
- 4: object 100 x 100 mm
- 5: 50 % van het target in het detectiegebied
- 6: schakelpunt