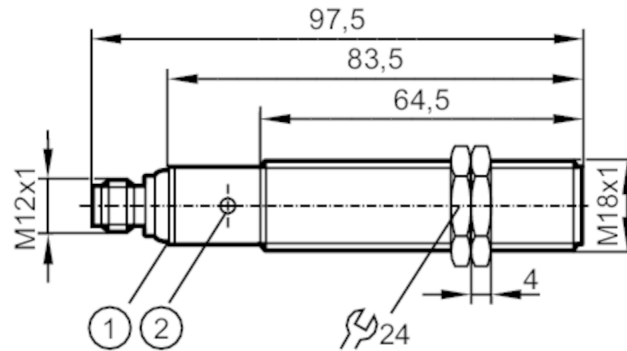


UGT516



Ultrasonic sensor

UGA01600F1KG/US



- 1 LEDs
- 2 Teach knob



Elektrische eigenschappen

Voedingsspanning [V]	10...30 DC; ("supply class 2" volgens cULus)
Stroomopname [mA]	55
Beschermklasse	III
Ompoolbeveiligd	ja
Opwarmtijd [s]	< 0,3
Frequentie omzetter [kHz]	230

In- / uitgangen

Aantal in- en uitgangen Aantal digitale uitgangen: 1; Aantal analoge uitgangen: 1

Uitgangen

Totaal aantal uitgangen	2
Elektrische uitvoering	NPN
Aantal digitale uitgangen	1
Uitgangsfunctie	maakcontact / verbreekcontact; (parametreerbaar)
Max. spanningsval schakeluitgang DC [V]	2,2
Continue stroombelasting van schakeluitgang DC [mA]	100
Schakelfrequentie DC [Hz]	3
Aantal analoge uitgangen	1
Analoge uitgangsstroom [mA]	4...20
Max. belasting [Ω]	500
Kortsluitbeveiliging	ja
Beschermd tegen overbelasting	ja

Bereik


Schakelafstand [mm]	150...1600
Dode zone [mm]	150
Openingshoek cilindrisch [$^{\circ}$]	7; (± 2)
Meetbereik hysteresis [mm]	< 1
Max. afwijking van de 90 $^{\circ}$ openingshoek sensor / object [$^{\circ}$]	± 4

UGT516

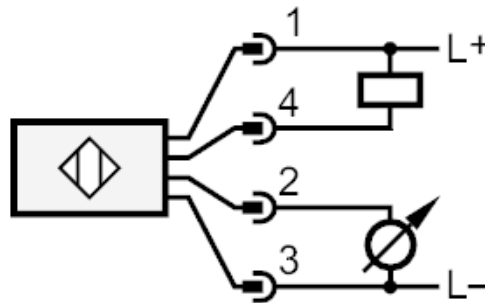


Ultrasonische sensor

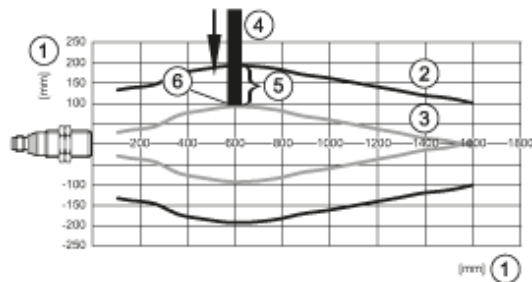
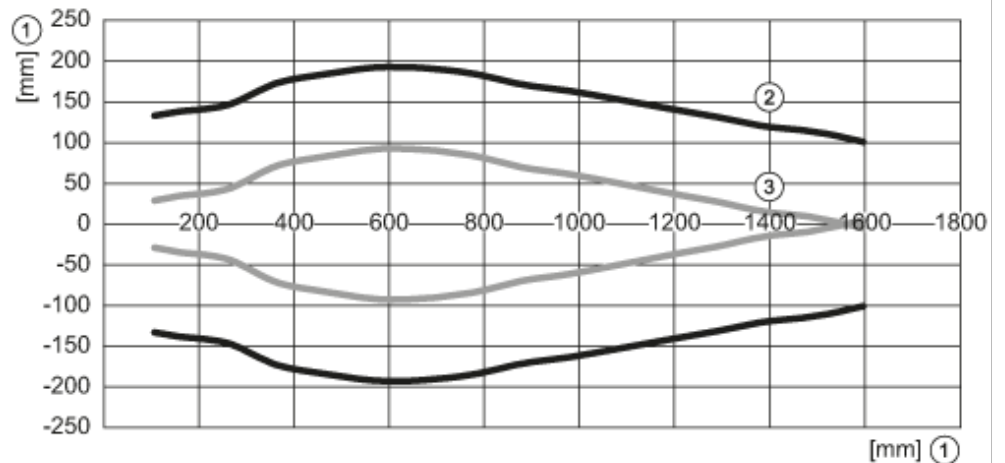
UGA01600F1KG/US

Nauwkeurigheid / afwijkingen		
N.B.	De aangeduide waarden worden bereikt na een opwarmtijd van minimaal 20 minuten	
Temperatuurcompensatie	ja	
Hysteresis [%]	1	
Schakelpunt drift [%]	-2...2	
Lineariteitsfout van de analoge uitgang [%]	1	
Omgevingsvariabelen		
Omgevingstemperatuur [°C]	-20...70	
Beschermklasse	IP 67	
Toelatingen / testen		
EMC	EN 61000-4-2 ESD	4 kV CD / kunststof 8 kV AD / metaal
	EN 61000-4-3 HF bewerkt	3 V/m
	EN 61000-4-4 Burst	2 kV
	EN 61000-4-6 HF kabelgerelateerd	3 V
	EN 55011	klasse A
Trillingsbestendigheid	EN 60068-2-6 Fc	(10-55) Hz 1 mm amplitude, trillingsduur 5 min., 30 min. in iedere richting bij resonantie of 55 Hz
Schokbestendigheid	EN 60068-2-27 Ea	ja
MTTF [jaren]		146
Mechanische eigenschappen		
Gewicht [g]		100,5
Behuizing		cilindrisch schroefdraad
Afmetingen [mm]		M18 x 1 / L = 97,5
Schroefdraadtype		M18 x 1
Materialen		1.4404 (roestvast staal / 316L); PA (polyamide); Epoxy-glaskeramiek
Aanwijzen / bedienelementen		
Weergave	schakelstatus	2 LED, geel
	echo	1 LED, groen
Toebehoren		
Toebehoren (meegeleverd)		bevestigingsmoeren: 2, roestvast staal
Opmerkingen		
Opmerkingen		bedrijfsspanning "supply class 2" volgens cULus
Verpakkingseenheid		1 stuk
Elektrische aansluiting		
Connector: 1 x M12		
		

Aansluiting



Diagrammen en curves



- 1: afstand
- 2: Bereik
- 3: inschakel- en uitschakelcurve
- 4: object 200 x 200 mm
- 5: 50 % van het target in het detectiegebied
- 6: schakelpunt