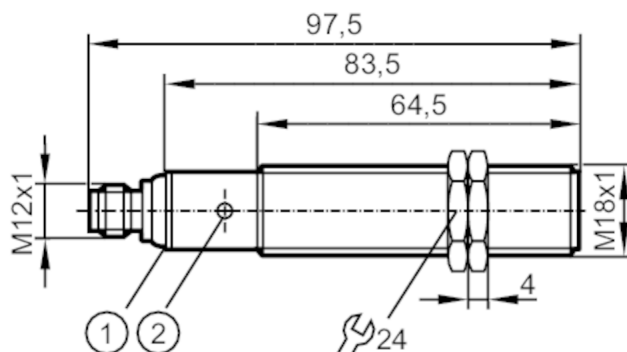


# UGT512



## Ultrasonic sensor

UGA02200GOKG/IO-LINK/US



- 1 LEDs
- 2 Teach knob



### Elektrische eigenschappen

Voedingsspanning [V]	10...30 DC; ("supply class 2" volgens cULus)
Stroomopname [mA]	55
Beschermklasse	III
Ompoolbeveiligd	ja
Opwarmtijd [s]	< 0,3
Frequentie omzetter [kHz]	200

### In- / uitgangen

Aantal in- en uitgangen Aantal digitale uitgangen: 2

### Uitgangen

Totaal aantal uitgangen	2
Elektrische uitvoering	PNP
Aantal digitale uitgangen	2
Uitgangsfunctie	maakcontact / verbreekcontact; (parametreerbaar)
Max. spanningsval schakeluitgang DC [V]	2,2
Continue stroombelasting van schakeluitgang DC [mA]	100
Schakelfrequentie DC [Hz]	2
Kortsluitbeveiliging	ja
Beschermd tegen overbelasting	ja

### Bereik

Schakelafstand [mm]	200...2200
Dode zone [mm]	200
Openingshoek cilindrisch [°]	8; (±2)
Meetbereik hysteresis [mm]	< 1
Max. afwijking van de 90° openingshoek sensor / object [°]	± 4

# UGT512



## Ultrasonen sensor

UGA02200GOKG/IO-LINK/US

Nauwkeurigheid / afwijkingen		
N.B.	De aangeduide waarden worden bereikt na een opwarmtijd van minimaal 20 minuten	
Temperatuurcompensatie	ja	
Hysterese [%]	1	
Schakelpunt drift [%]	-2...2	
Interfaces		
Communicatie interface	IO-Link	
Type overdracht	COM2 (38,4 kBaud)	
IO-Link revisie	1.1	
SDCI-Norm	IEC 61131-9	
Profiel	Smart Sensor: Process Data Variable; Device Identification	
SIO-Mode	ja	
Vereiste masterportklasse	A	
Min. procescyclustijd [ms]	3,12	
Omgevingsvariabelen		
Omgevingstemperatuur [°C]	-20...70	
Beschermklasse	IP 67	
Toelatingen / testen		
EMC	EN 61000-4-2 ESD	4 kV CD / kunststof 8 kV AD / metaal
	EN 61000-4-3 HF bewerkt	3 V/m
	EN 61000-4-4 Burst	2 kV
	EN 61000-4-6 HF kabelgerelateerd	3 V
	EN 55011	klasse A
Trillingsbestendigheid	EN 60068-2-6 Fc	(10-55) Hz 1 mm amplitude, trillingsduur 5 min., 30 min. in iedere richting bij resonantie of 55 Hz
Schokbestendigheid	EN 60068-2-27 Ea	ja
MTTF [jaren]		154
Mechanische eigenschappen		
Gewicht [g]		102
Behuizing		cilindrisch schroefdraad
Afmetingen [mm]		M18 x 1 / L = 97,5
Schroefdraadtype		M18 x 1
Materialen		1.4404 (roestvast staal / 316L); PA (polyamide); Epoxy-glaskeramiek
Aanwijzen / bedienelementen		
Weergave	schakelstatus	2 LED, geel
	echo	1 LED, groen
Toebehoren		
Toebehoren (meegeleverd)		bevestigingsmoeren: 2, roestvast staal
Opmerkingen		
Opmerkingen		bedrijfsspanning "supply class 2" volgens cULus
Verpakkingseenheid		1 stuk
Elektrische aansluiting		
Connector: 1 x M12		

# UGT512

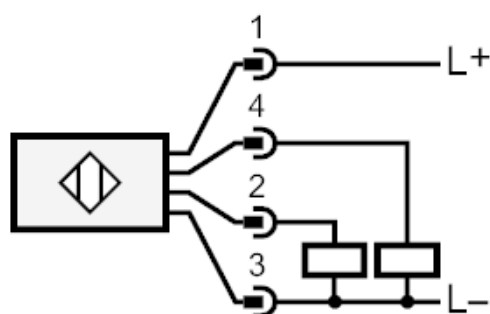


## Ultrasone sensor

UGA02200GOKG/IO-LINK/US

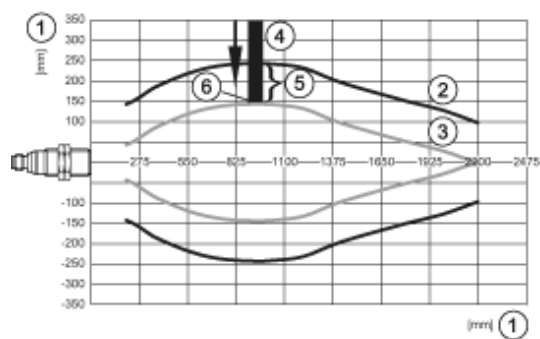
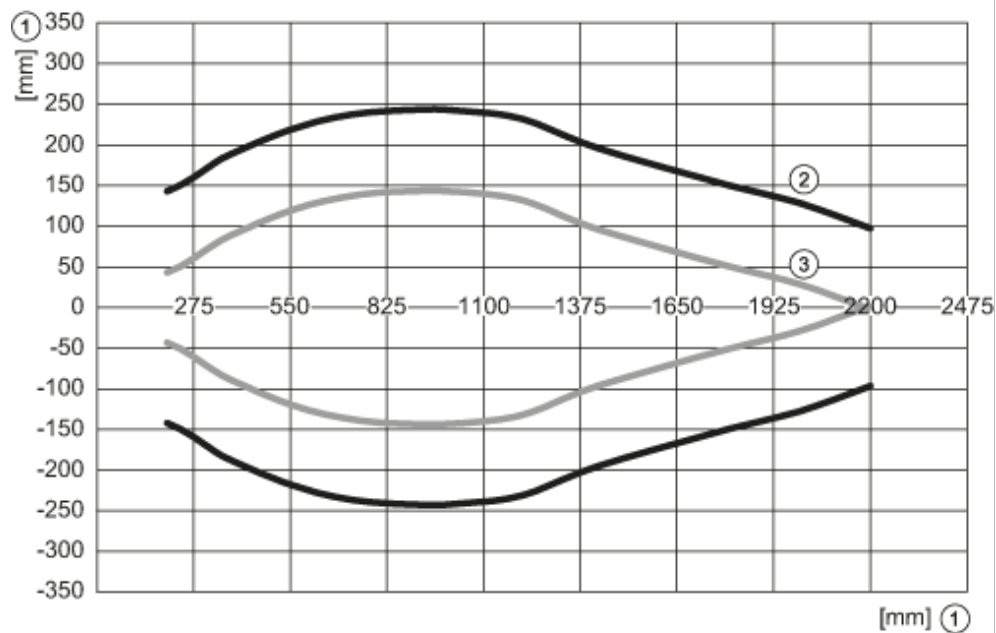


### Aansluiting



Pin 4 = IO-Link

### Diagrammen en curves



- 1: afstand
- 2: Bereik
- 3: inschakel- en uitschakelcurve
- 4: object 200 x 200 mm
- 5: 50 % van het target in het detectiegebied
- 6: schakelpunt