

TT3181

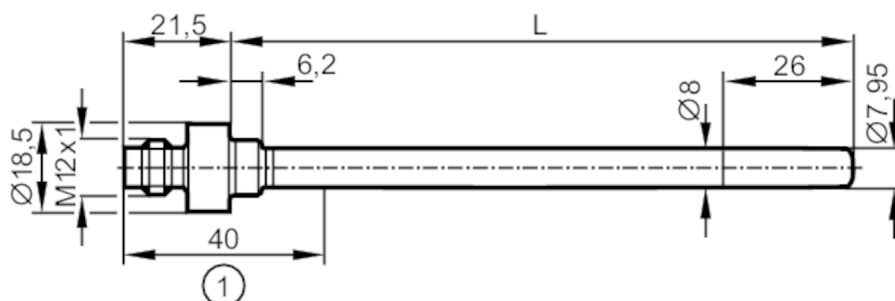


Temperatuur-staafsensoren

TT-300KBBD08- I/US/ IV

Niet meer leverbaar artikel – naar het archief

Alternatief artikel: TT3281 of TT3081 Let op: het geselecteerde alternatieve artikel kan afwijkende technische eigenschappen hebben! – Let op: het geselecteerde alternatieve artikel kan afwijkende technische eigenschappen hebben!



1 = stekkergebied
L = staaf lengte komt overeen met inbouw lengte EL



Producteigenschappen

Meetbereik	-40...150 °C	-40...302 °F
Inbouw lengte EL [mm]	360	

Toepassingsgebied

Bijzondere eigenschappen	Vergulde contacten	
Meetelement	1 x Pt 100; (volgens DIN EN 60751, klasse A)	
Media	vloeibare en gasvormige media	
Drukbestendigheid [bar]	160	
Minimale insteek lengte [mm]	15	

Elektrische eigenschappen

Beschermklasse	III	
----------------	-----	--

Meet- / instelbereik

Staaflengte L [mm]	360	
Meetbereik	-40...150 °C	-40...302 °F

Nauwkeurigheid / afwijkingen

Nauwkeurigheid [K]	$\pm (0,15 K + 0,002 \times t)$	
--------------------	-----------------------------------	--

Reactietijden

Aanspreekdynamiek T05 / T09 [s]	1 / 3; (volgens DIN EN 60751)	
---------------------------------	-------------------------------	--

Omgevingsvariabelen

Omgevingstemperatuur [°C]	-25...80	
Opmerking voor de omgevingstemperatuur	stekkergebied	
Opslagtemperatuur [°C]	-40...100	
Beschermklasse	IP 68; IP 69K	

TT3181



Temperatuur-staafsensor

TT-300KBBD08- I/US/ IV

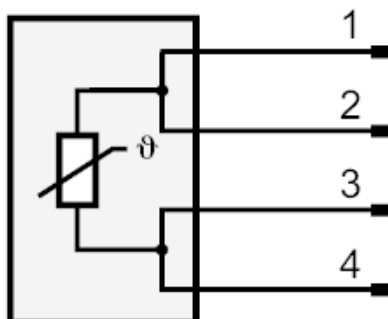
Toelatingen / testen		
Schokbestendigheid	DIN EN 60068-2-27	50 g (11 ms)
Trillingsbestendigheid	DIN EN 60068-2-6	5 g (10...2000 Hz)
MTTF [jaren]	22831	
Mechanische eigenschappen		
Gewicht [g]	85	
Afmetingen [mm]	Ø 8	
Materialen	1.4404 (roestvast staal / 316L)	
Materiaal dat in contact komt met het medium	1.4404 (roestvast staal / 316L)	
Staadiameter [mm]	8	
Inbouwlengte EL [mm]	360	
Opmerkingen		
Opmerkingen	bedrijfsspanning "supply class 2" volgens cULus De waarden voor nauwkeurigheid gelden voor stromend water.	
N.B.	uitloop artikel	
Verpakkingseenheid	1 stuk	

Elektrische aansluiting

Connector: 1 x M12; Contactpinnen: verguld



Aansluiting



Niet meer leverbaar artikel – naar het archief

Alternatief artikel: TT3281 of TT3081 Let op: het geselecteerde alternatieve artikel kan afwijkende technische eigenschappen hebben! – Let op: het geselecteerde alternatieve artikel kan afwijkende technische eigenschappen hebben!