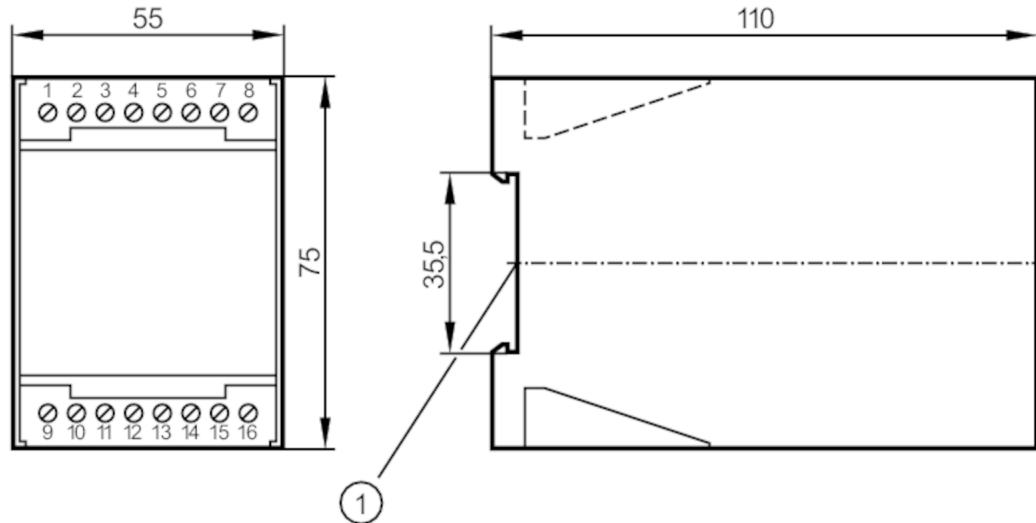




Verwerkingseenheid voor stromingssensoren

VS0100/ 24VDC

Niet meer leverbaar artikel – naar het archief



1 bevestiging op DIN rail

Toepassingsgebied

Applicatie Stromingsbewaking

Elektrische eigenschappen

Voedingsspanningstolerantie [%]	-10...10
Voedingsspanning [V]	24 DC
Stroomopname [mA]	40; (24 V)
Aantal kanalen	1

Uitgangen

Elektrische uitvoering	Relais
Schakelfunctie stromingsbewaking	relais trekt aan bij stroming

Omgevingsvariabelen

Omgevingstemperatuur [°C]	-20...60
Beschermklasse	IP 40
Beschermklasse aansluitklemmen	IP 20

Mechanische eigenschappen

Behuizing	behuizing voor DIN rail
Afmetingen [mm]	75 x 55 x 110
Materialen	kunststof

Opmerkingen

Verpakkingseenheid 1 stuk

SZ0024



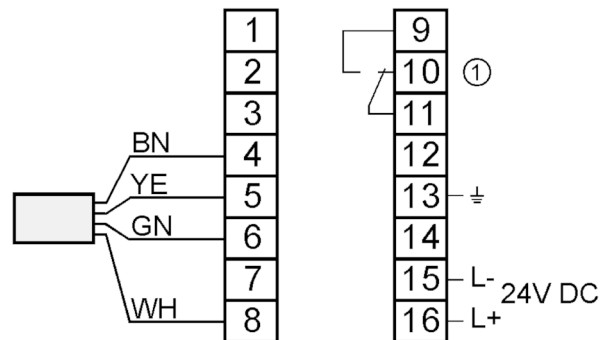
Verwerkingseenheid voor stromingssensoren

VS0100/ 24VDC

Elektrische aansluiting

Aansluitklemmen: 16 x ...2,5 mm²

Aansluiting



1: Relais Stromingsbewaking

Aderkleuren :

BN = bruin

YE = geel

GN = groen

WH = wit

Niet meer leverbaar artikel – naar het archief