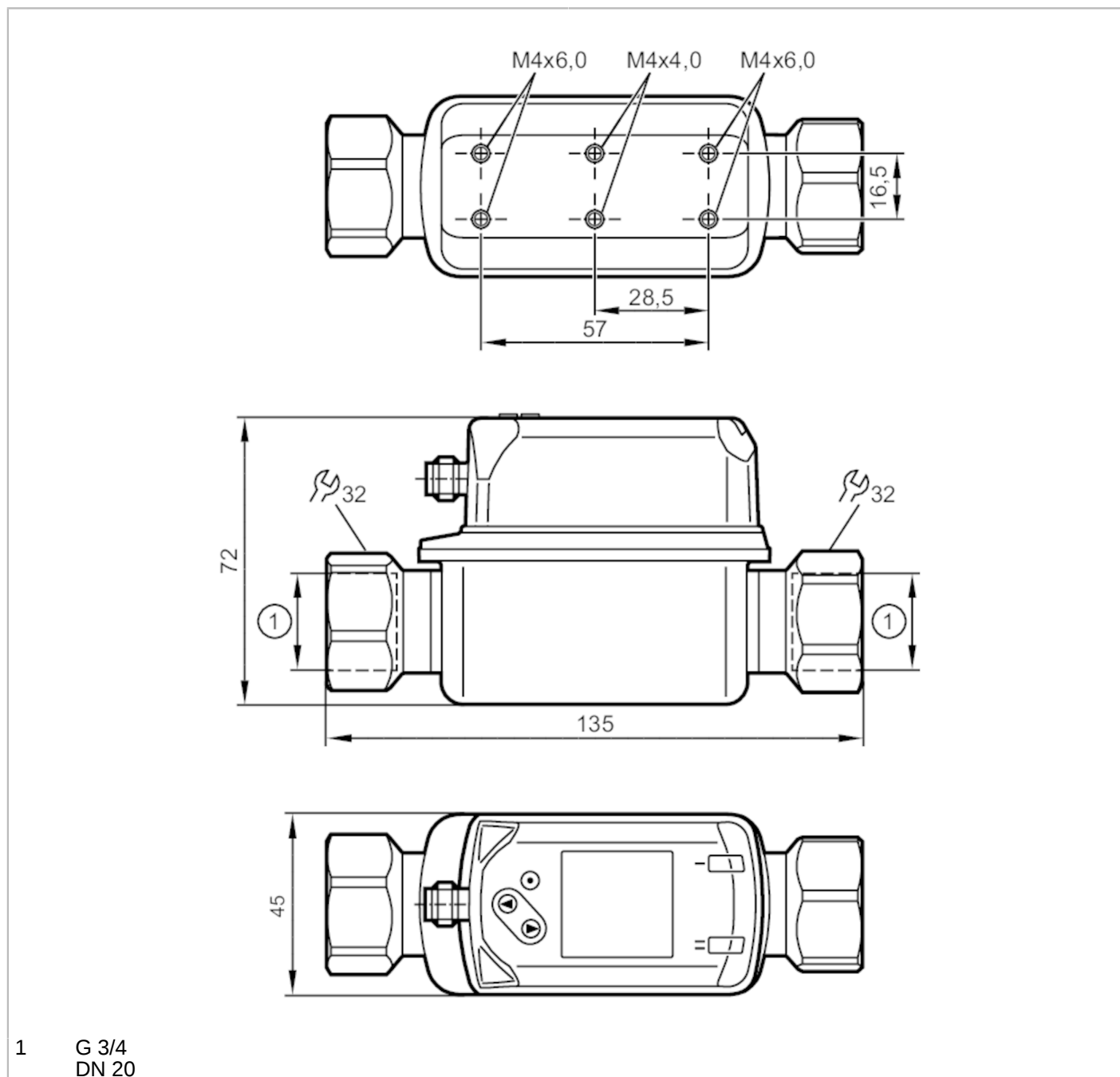


SV7200



Vortex-doorstroomsensor met display

SVR34XXXIRKG/US-100



1 G 3/4
DN 20



Producteigenschappen

Aantal in- en uitgangen	Aantal digitale uitgangen: 2	
Meetbereik	5...100 l/min	0,3...6 m ³ /h
Procesaansluiting	schroefdraad G 3/4 DN20	



Vortex-doorstroomsensor met display

SVR34XXXIRKG/US-100

Toepassingsgebied		
Bijzondere eigenschappen	Vergulde contacten	
Applicatie	voor industriële applicaties	
Media	water	
Mediumtemperatuur [°C]	-10...90	
Drukbestendigheid [bar]	12	
Drukbestendigheid [Mpa]	1,2	
Verwijzing van drukbestendigheid	tot 40 °C	
MAWP (bij applicaties volgens CRN) [bar]	4,3	
Elektrische eigenschappen		
Voedingsspanning [V]	18...30 DC	
Stroomopname [mA]	< 30	
Min. isolatieweerstand [MΩ]	100; (500 V DC)	
Beschermklasse	III	
Ompoolbeveiligd	ja	
Opwarmtijd [s]	< 3	
In- / uitgangen		
Aantal in- en uitgangen	Aantal digitale uitgangen: 2	
Uitgangen		
Totaal aantal uitgangen	2	
Uitgangssignaal	schakelsignaal; frequentiesignaal; IO-Link; (configureerbaar)	
Elektrische uitvoering	PNP/NPN	
Aantal digitale uitgangen	2	
Uitgangsfunctie	maakcontact / verbreekcontact; (parametreerbaar)	
Max. spanningsval schakeluitgang DC [V]	2,5	
Continue stroombelasting van schakeluitgang DC [mA]	100	
Kortsluitbeveiliging	ja	
Beschermd tegen overbelasting	ja	
Meet- / instelbereik		
Meetbereik	5...100 l/min	0,3...6 m³/h
Weergavegebied	0...120 l/min	0...7,2 m³/h
Resolutie	0,5 l/min	0,02 m³/h
Schakelpunt SP	6...100 l/min	0,36...6 m³/h
Terugschakelpunt rP	5...99 l/min	0,3...5,94 m³/h
Frequentie eindpunt FEP	20...100 l/min	1,2...6 m³/h
In stappen van	0,5 l/min	0,02 m³/h
Frequentie van het eindpunt FRP [Hz]	100...1000	
Meetdynamiek	1:20	



Vortex-doorstroomsensor met display

SVR34XXXIRKG/US-100

Temperatuurbewaking		
Meetbereik	[°C]	-10...90
Weergavegebied	[°C]	-30...110
Resolutie	[°C]	0,5
Schakelpunt SP	[°C]	-9...90
Terugschakelpunt rP	[°C]	-10...89
In stappen van	[°C]	0,5
Frequentie startpunt FSP	[°C]	-10...70
Frequentie eindpunt FEP	[°C]	10...90
Frequentie van het eindpunt FRP	[Hz]	100...1000

Nauwkeurigheid / afwijkingen

Stromingsbewaking		
Nauwkeurigheid (van het meetbereik)		± 2 % MEW
Herhaalnauwkeurigheid		± 0,5 % MEW
Temperatuurbewaking		
Nauwkeurigheid	[K]	± 1

Reactietijden

Stromingsbewaking		
Reactietijd	[s]	1; (dAP = 0)
Demping van de proceswaarde dAP	[s]	0...5
Temperatuurbewaking		
Aanspreekdynamiek T05 / T09	[s]	T09 = 6

Software / programmering

Instelmogelijkheden	hysteresis / venster; maakcontact / verbreekcontact; schakellogica; frequentie uitgang; inschakel-/ terugschakelvertraging; demping; Display eenheid	
---------------------	--	--

Interfaces

Communicatie interface	IO-Link	
Type overdracht	COM2 (38,4 kBaud)	
IO-Link revisie	1.1	
SDCI-Norm	IEC 61131-9	
Profiel	Smart Sensor: Process Data Variable; Device Identification, Device Diagnosis	
SIO-Mode	ja	
Vereiste masterportklasse	A	
Proceswaarden analoog	2	
Proceswaarden binair	2	
Min. procescyclustijd	[ms]	3
Ondersteunende DeviceIDs	Bedrijfsaard	DeviceID
	default	492



Vortex-doorstroomsensor met display

SVR34XXXIRKG/US-100

Omgevingsvariabelen	
Omgevingstemperatuur [°C]	0...60
Opmerking voor de omgevingstemperatuur	mediumtemperatuur < 80 °C mediumtemperatuur < 90 °C: 0...50 °C
Opslagtemperatuur [°C]	-20...80
Beschermklasse	IP 65; IP 67

Toelatingen / testen		
EMC	DIN EN 61000-6-2	
	DIN EN 61000-6-3	
CPA-goedkeuring	modelnummer	001VO
	nauwkeurigheidsklasse	-
	maximaal toelaatbare fout	± 2 % FS
	Q (min)	0,36 m³/h
	Q (t)	1,2 m³/h
Schokbestendigheid	Q (max)	6 m³/h
	DIN EN 60068-2-27	5 g (11 ms)
	DIN EN 60068-2-6	met water / 10...50 Hz 1 mm met water / 50...2000 Hz 2 g
Trillingsbestendigheid		
MTTF [jaren]	342	
UL-goedkeuring	UL Certificeringsnummer	I001
Richtlijnen voor drukapparatuur	Goede ingenieurspraktijk; toepasbaar voor vloeistoffen volgens groep 2; media groep 1 op aanvraag	

Mechanische eigenschappen	
Gewicht [g]	484,5
Materialen	1.4404 (roestvast staal / 316L); PC; PBT+PC-GF30; PPS; TPE-U
Materiaal dat in contact komt met het medium	1.4404 (roestvast staal / 316L); ETFE; PA 6T; PPS; FKM
Aandraaimoment [Nm]	30
Procesaansluiting	schroefdraad G 3/4 DN20

Opmerkingen	
Opmerkingen	MW = Meetwaarde MEW = eindwaarde meetbereik
Verpakkingseenheid	1 stuk

Elektrische aansluiting

Connector: 1 x M12; codering: A; Contactpinnen: verguld





Vortex-doorstroomsensor met display

SVR34XXXIRKG/US-100

Aansluiting



OUT1: Stromingsbewaking

- schakeluitgang
- frequentie uitgang
- IO-Link

OUT2: Stromings- en temperatuurbewaking

- schakeluitgang
- frequentie uitgang
- kleurcodering volgens DIN EN 60947-5-2

Aderkleuren :

- BK = zwart
BN = bruin
BU = blauw
WH = wit

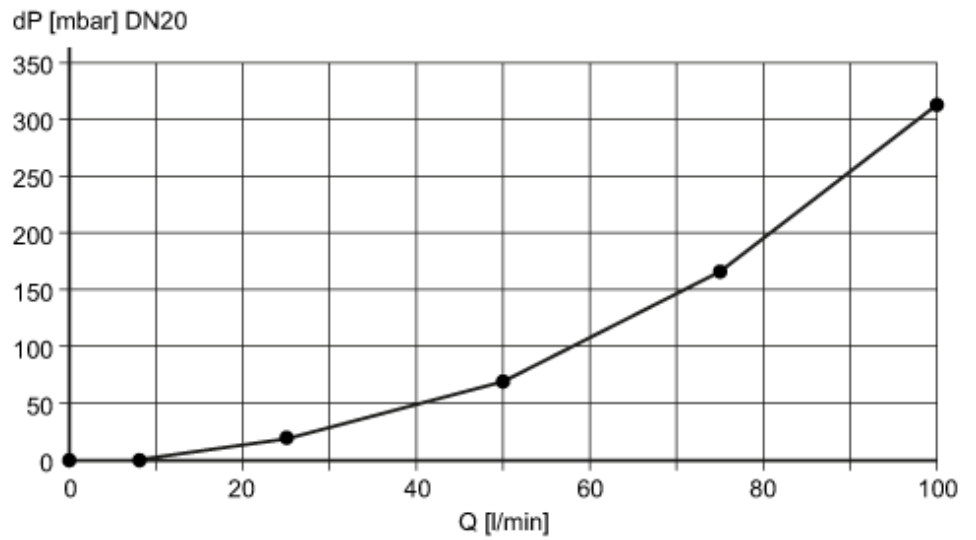


Vortex-doorstroomsensor met display

SVR34XXXIRKG/US-100

Diagrammen en curves

Drukverlies



dP Drukverlies

Q debiet

drukbestendigheid (bar)

