

ST0534

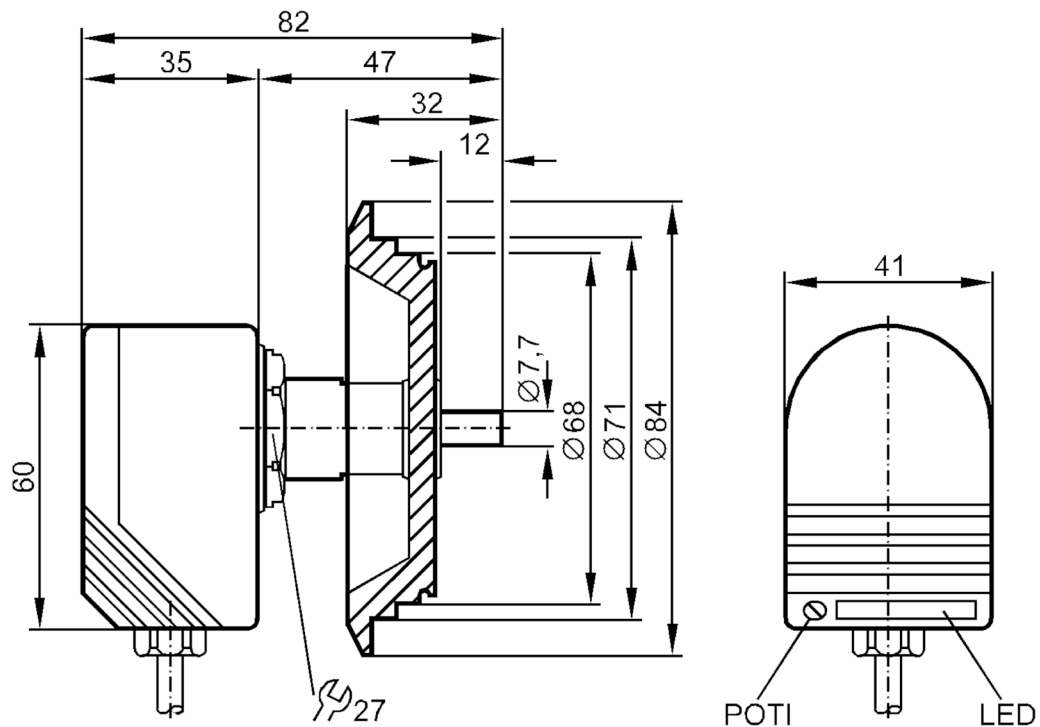


Stromingsbewaker

SCG15ABBFPKG/6m

Niet meer leverbaar artikel – naar het archief

Wordt vervangen door: ST0507



Toepassingsgebied

Applicatie	hygiënische toepassingen
Mediumtemperatuur [°C]	-25...95
Drukbestendigheid [bar]	30

Elektrische eigenschappen

Voedingsspanning [V]	20...36 DC
Stroomopname [mA]	< 45
Ompoolbeveiligd	ja
Opwarmtijd [s]	< 20

In- / uitgangen

Aantal in- en uitgangen	Aantal digitale uitgangen: 1
-------------------------	------------------------------



Stromingsbewaker

SCG15ABBFPKG/6m

Uitgangen		
Totaal aantal uitgangen		1
Uitgangssignaal		schakelsignaal
Elektrische uitvoering		PNP
Aantal digitale uitgangen		1
Uitgangsfunctie		maakcontact / verbreekcontact; (parametreerbaar)
Max. spanningsval schakeluitgang DC	[V]	2,5
Continue stroombelasting van schakeluitgang DC	[mA]	400
Kortsluitbeveiliging		ja
Uitvoering kortsluitbeveiliging		pulserend
Beschermd tegen overbelasting		ja
Meet- / instelbereik		
Instelbereik	[cm/s]	3...300
Grootste gevoeligheid	[cm/s]	3...60
Nauwkeurigheid / afwijkingen		
Temperatuurgradiënt	[K/min]	15
Reactietijden		
Reactietijd	[s]	1...10
Software / programmering		
Afregelen schakelpunt		potentiometer
Omgevingsvariabelen		
Omgevingstemperatuur	[°C]	-20...30
Beschermklasse		IP 67
Mechanische eigenschappen		
Afmetingen	[mm]	60 x 41 x 82
Materialen		PBT-GF20
Materiaal dat in contact komt met het medium		1.4571 (roestvast staal / 316Ti)
Aanwijzen / bedienelementen		
Weergave	functie	11 x LED
Opmerkingen		
Verpakkingseenheid		1 stuk

ST0534



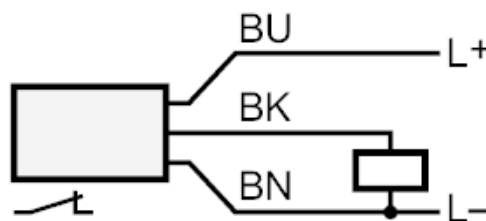
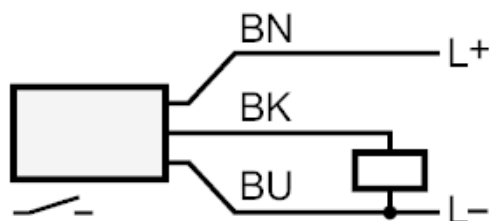
Stromingsbewaker

SCG15ABBFPKG/6m

Elektrische aansluiting

Kabel: 6 m, PUR; 3 x 0,5 mm²

Aansluiting



Aderkleuren :

BN =

bruin

BU =

blauw

BK =

zwart

Niet meer leverbaar artikel – naar het archief

Wordt vervangen door: ST0507