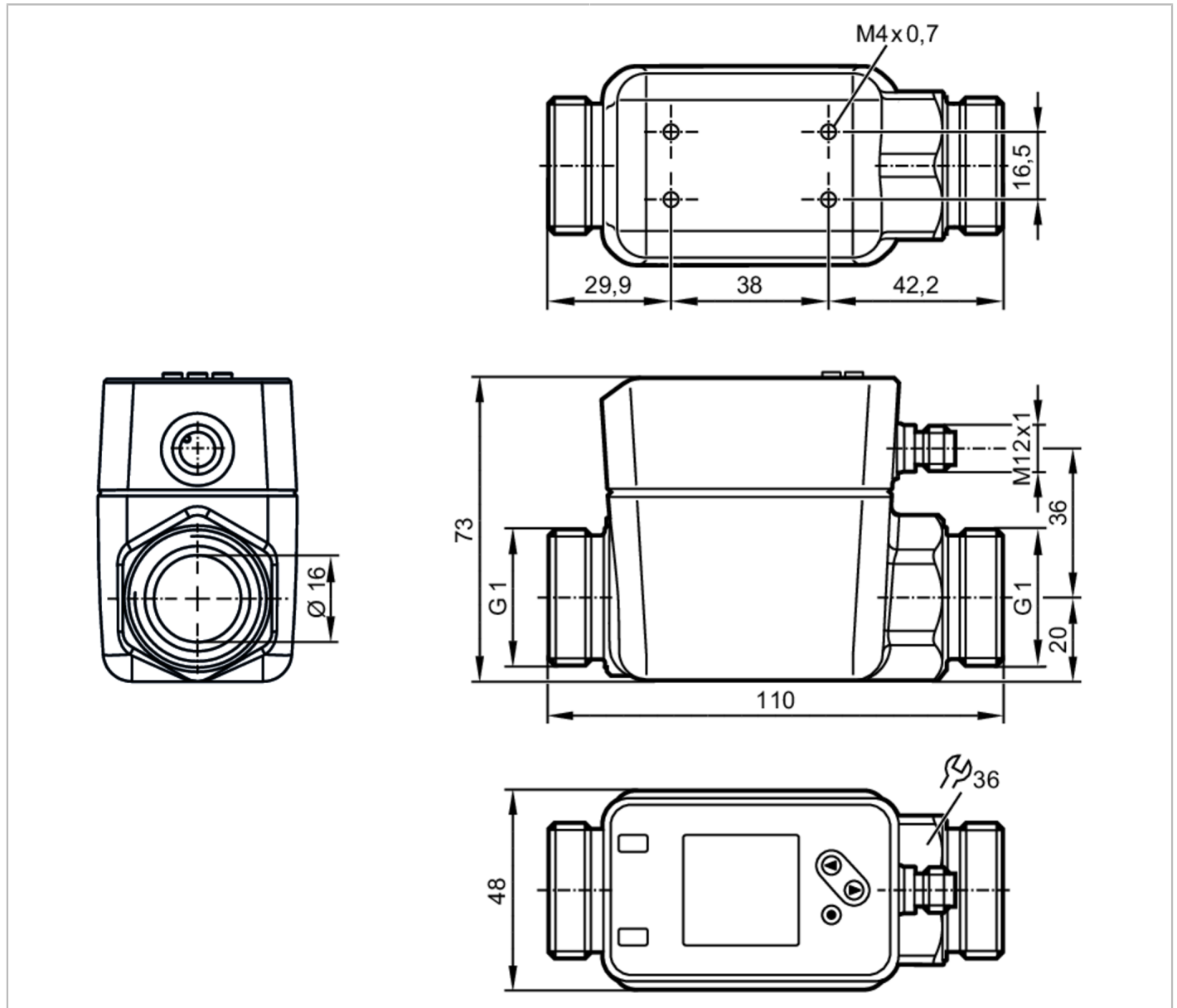


# SM8020



## Magnetisch inductieve stromingsmeting

SMR11XGXFRKG/US-100



### Producteigenschappen

Aantal in- en uitgangen	Aantal digitale uitgangen: 2; Aantal analoge uitgangen: 1			
Meetbereik	0,2...150 l/min	0,012...9 m <sup>3</sup> /h	3,6...2376 gph	0,06...39,6 gpm
Procesaansluiting	G 1 DN25 vlakke afdichting			

### Toepassingsgebied

Bijzondere eigenschappen	Vergulde contacten
Media	Geleidende vloeistoffen; water; watergebaseerde media
Opmerking over het medium	geleidbaarheid: $\geq 20 \mu\text{S/cm}$ viscositeit : $< 70 \text{ mm}^2/\text{s}$ (40 °C)
Mediumtemperatuur [°C]	-20...90
Drukbestendigheid [bar]	16
Drukbestendigheid [MPa]	1,6



## Magnetisch inductieve stromingsmeting

SMR11XGXFRKG/US-100

Elektrische eigenschappen	
Voedingsspanning [V]	18...30 DC; (naar SELV/PELV)
Stroomopname [mA]	< 80
Beschermklasse	III
Ompoolbeveiligd	ja
Opwarmtijd [s]	5
In- / uitgangen	
Aantal in- en uitgangen	Aantal digitale uitgangen: 2; Aantal analoge uitgangen: 1
Ingangen	
Ingangen	teller reset
Uitgangen	
Totaal aantal uitgangen	2
Uitgangssignaal	schakelsignaal; analoog signaal; impulssignaal; IO-Link; frequentiesignaal; (configureerbaar)
Elektrische uitvoering	PNP/NPN
Aantal digitale uitgangen	2
Uitgangsfunctie	maakcontact / verbreekcontact; (parametreerbaar)
Max. spanningsval schakeluitgang DC [V]	2
Continue stroombelasting van schakeluitgang DC [mA]	100
Aantal analoge uitgangen	1
Analoge uitgangsstroom [mA]	4...20; (te verschalen)
Max. belasting [ $\Omega$ ]	500
Pulsuitgang	doorstroomhoeveelheid-teller
Kortsluitbeveiliging	ja
Uitvoering kortsluitbeveiliging	pulserend
Beschermd tegen overbelasting	ja
Meet- / instelbereik	
Meetbereik	0,2...150 l/min    0,012...9 m <sup>3</sup> /h    3,6...2376 gph    0,06...39,6 gpm
Weergavegebied	-180...180 l/min    -10,8...10,8 m <sup>3</sup> /h    -2853,6...2853,6 gph    -47,56...47,56 gpm
Resolutie	0,1 l/min    0,006 m <sup>3</sup> /h    0,6 gph    0,01 gpm
Schakelpunt SP	1...150 l/min    0,06...9 m <sup>3</sup> /h    16,2...2376 gph    0,27...39,6 gpm
Terugschakelpunt rP	0,2...149,2 l/min    0,012...8,95 m <sup>3</sup> /h    3,6...1903 gph    0,06...39,42 gpm
Analoog startpunt ASP	0...120 l/min    0...7,2 m <sup>3</sup> /h    0...1903 gph    0...31,71 gpm
Analoog eindpunt AEP	30...150 l/min    1,8...9 m <sup>3</sup> /h    475...2376 gph    7,92...39,6 gpm
Low-flow onderdrukking LFC	0,2...7,5 l/min    0,012...0,45 m <sup>3</sup> /h    3...118,4 gph    0,05...1,98 gpm
Frequentie eindpunt FEP	30,2...150 l/min    1,8...9 m <sup>3</sup> /h    480...2376 gph    8...39,6 gpm
Frequentie van het eindpunt FRP [Hz]	1...10000
Doorstroomhoeveelheid bewaking	
Impulslengte [s]	0,002...2
Pulswaarde	0,01...99990000 l
Temperatuurbewaking	
Meetbereik [ $^{\circ}$ C]	-20...90



## Magnetisch inductieve stromingsmeting

SMR11XGXFRKG/US-100

Weergavegebied	[°C]	-42...112
Resolutie	[°C]	0,1
Schakelpunt SP	[°C]	-19,6...90
Terugschakelpunt rP	[°C]	-20...89,6
Analoog startpunt	[°C]	-20...68
Analoog eindpunt	[°C]	2...90
In stappen van	[°C]	0,1

## Nauwkeurigheid / afwijkingen

Stromingsbewaking		
Nauwkeurigheid (van het meetbereik)		± (0,8 % MW + 0,2 % MEW)
Herhaalnauwkeurigheid		± 0,2 % MEW
Temperatuurbewaking		
Nauwkeurigheid	[K]	± 2,5 (Q > 5 % MEW)

## Reactietijden

Stromingsbewaking		
Inschakeloverbrugging	[s]	0...50
Reactietijd	[s]	< 0,25; (dAP = 0, T09)
Demping van de proceswaarde dAP	[s]	0...5
Temperatuurbewaking		
Reactietijd	[s]	15; (Q > 10 % MEW, T09)

## Software / programmering

Instelmogelijkheden	hysteresis / venster; maakcontact / verbreekcontact; schakellogica; frequentie uitgang; stroom-/ impulsuitgang; inschakelvertraging; display uit te schakelen; Display eenheid	
---------------------	--	--

## Interfaces

Communicatie interface	IO-Link	
Type overdracht	COM2 (38,4 kBaud)	
IO-Link revisie	1.1	
SDCI-Norm	IEC 61131-9	
Profiel	Smart Sensor: Process Data Variable; Device Identification, Device Diagnosis	
SIO-Mode	ja	
Vereiste masterportklasse	A	
Proceswaarden analoog	3	
Proceswaarden binair	2	
Min. procescyclustijd	[ms]	6
Ondersteunende DeviceIDs	<b>Bedrijfsaard</b> default	<b>DeviceID</b> 961

## Omgevingsvariabelen

Omgevingstemperatuur	[°C]	-20...60
Opslagtemperatuur	[°C]	-25...80
Beschermklasse		IP 65; IP 67

## Toelatingen / testen

EMC	DIN EN 60947-5-9	
-----	------------------	--

# SM8020



## Magnetisch inductieve stromingsmeting

SMR11XGXFRKG/US-100

CPA-goedkeuring	modelnummer	006MI
	nauwkeurigheidsklasse	-
	maximaal toelaatbare fout	± 1,0 % FS
	Q (min)	0,01 m <sup>3</sup> /h
	Q (t)	-
	Q (max)	9 m <sup>3</sup> /h
Schokbestendigheid	DIN IEC 68-2-27	20 g (11 ms)
Trillingsbestendigheid	DIN IEC 68-2-6:	5 g (10...2000 Hz)
MTTF	[jaren]	114
UL-goedkeuring	UL Certificeringsnummer	I014
	File nummer UL	E174189
Richtlijnen voor drukapparatuur	Goede ingenieurspraktijk; toepasbaar voor vloeistoffen volgens groep 2; media groep 1 op aanvraag	

### Mechanische eigenschappen

Gewicht	[g]	782
Materialen	1.4408 (roestvast staal / 316); 1.4404 (roestvast staal / 316L); PC; PBT+PC-GF30	
Materiaal dat in contact komt met het medium	1.4404 (roestvast staal / 316L); PEEK; carbonfiber-PEEK; FKM; Centellen	
Procesaansluiting	G 1 DN25 vlakke afdichting	

### Aanwijzen / bedienelementen

Weergave	Kleurendisplay 1,44", 128 x 128 pixels
	2 x LED, geel

### Opmerkingen

Opmerkingen	MW = Meetwaarde
	MEW = eindwaarde meetbereik
Verpakkingseenheid	1 stuk

### Elektrische aansluiting

Connector: 1 x M12; codering: A; Contactpinnen: verguld



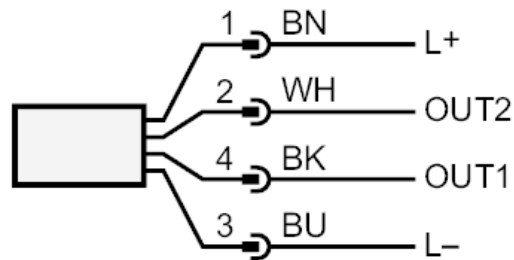
# SM8020



## Magnetisch inductieve stromingsmeting

SMR11XGXFRKG/US-100

### Aansluiting



OUT1:	kleurcodering volgens DIN EN 60947-5-2 schakeluitgang doorstroomhoeveelheid bewaking schakeluitgang Temperatuurbewaking Pulsuitgang hoeveelheidsteller frequentie uitgang volumetrische stromingsbewaking frequentie uitgang Temperatuurbewaking signaaluitgang Voorkeuzeteller IO-Link
OUT2:	schakeluitgang doorstroomhoeveelheid bewaking schakeluitgang Temperatuurbewaking analoge uitgang Flow / stroming analoge uitgang Temperatuur ingang teller reset Aderkleuren :
BK =	zwart
BN =	bruin
BU =	blauw
WH =	wit

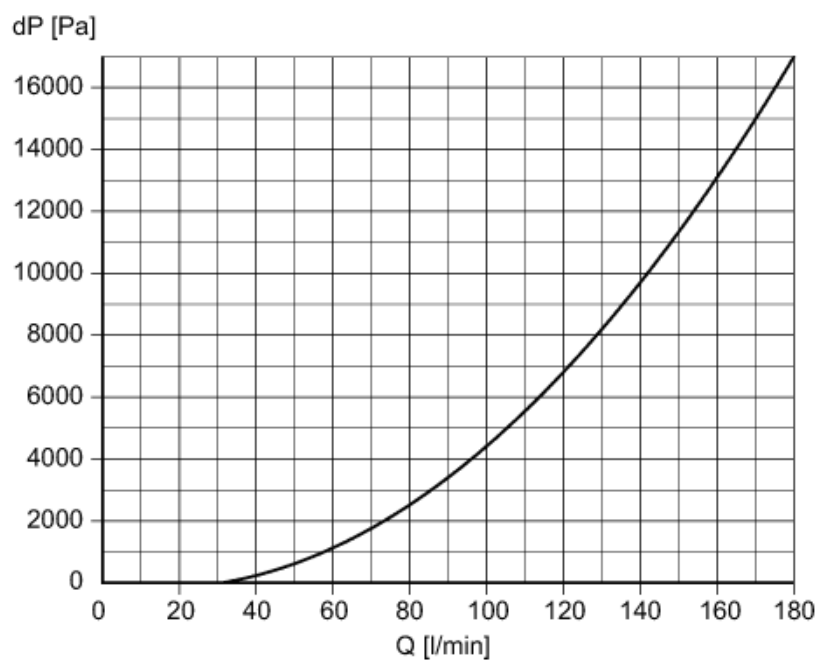
# SM8020



## Magnetisch inductieve stromingsmeting

SMR11XGXFRKG/US-100

### Diagrammen en curves



Drukverlies / debiet