

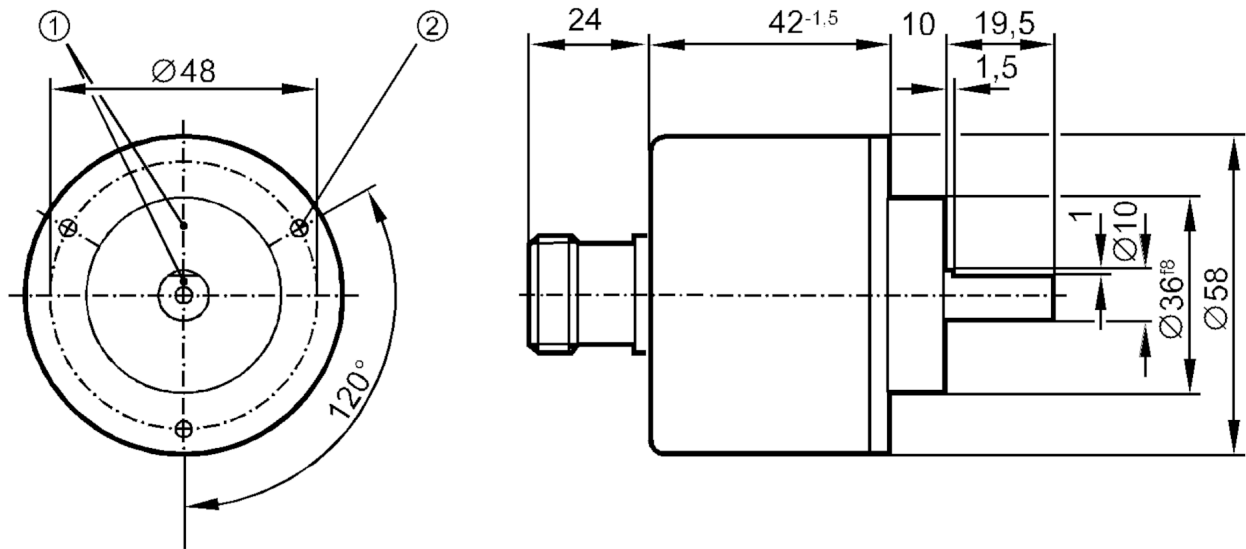
# RV6124



## Incrementele pulsgever met massieve as

RV-0500-I24/J E

Niet meer leverbaar artikel – naar het archief



- 1 Positie van de referentiemarkering  
2 M3 diepte 5 mm



### Elektrische eigenschappen

Voedingsspanning [V]	10...30 DC
Stroomopname [mA]	150

### Uitgangen

Elektrische uitvoering	HTL
Stroombelasting per uitgang [mA]	50
Schakelfrequentie [kHz]	160
Uitvoering kortsluitbeveiliging	< 60 s
Faseverschuiving A en B [°]	90

### Meet- / instelbereik

Resolutie	500 stappen
-----------	-------------

### Omgevingsvariabelen

Omgevingstemperatuur [°C]	-30...85
Opslagtemperatuur [°C]	-30...100
Max. toelaatbare relatieve luchtvochtigheid [%]	98
Beschermklasse	IP 66

### Toelatingen / testen

Schokbestendigheid	100 g (6 ms)
Trillingsbestendigheid	15 g (55...2000 Hz)

# RV6124



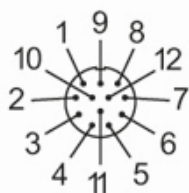
## Incrementele pulsgever met massieve as

RV-0500-I24/J E

Mechanische eigenschappen	
Afmetingen [mm]	Ø 58 / L = 95,5
Materialen	aluminium
Max. toerental mechanisch [U/min]	12000
Max. aandraaimoment [Nm]	1
Referentietemperatuur aandraaimoment [°C]	20
As uitvoering	massieve as
Asdiameter [mm]	10
Materiaal as	1.4104 (staal)
Max. asbelasting axiaal bij as uiteinde [N]	10
Max. asbelasting radiaal bij as uiteinde [N]	20

Elektrische aansluiting	
1	B geïnverteerd
2	L+ sensor
3	0-index
4	0-index geïnverteerd
5	A
6	A geïnverteerd
7	storing geïnverteerd
8	B
9	n.c.
10	0V
11	0V sensor
12	L+

Connector: 1 x M23 (ifm 1001.4), axiaal



Diagrammen en curves	
Impulsdiagram	<p>Uitgang A Uitgang B 0-index</p>

# RV6124

## Incrementele pulsgever met massieve as

RV-0500-I24/J E



Niet meer leverbaar artikel – naar het archief

---