

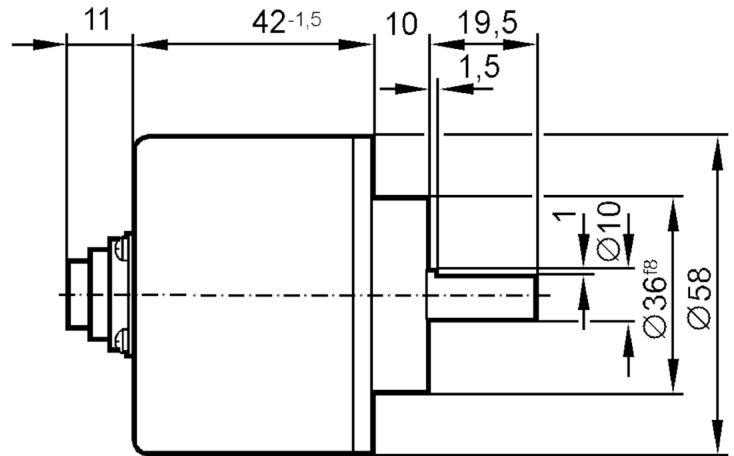
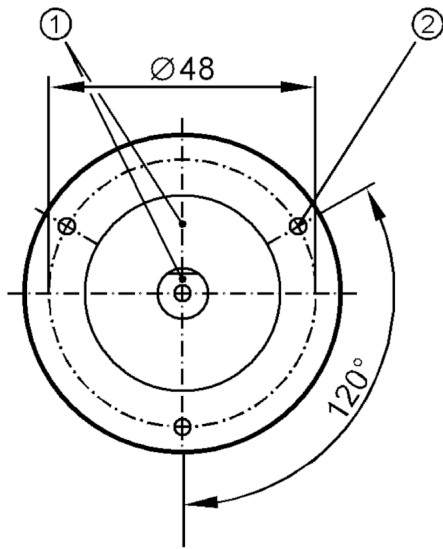
RV6070



Incrementele pulsgever met massieve as

RV-0050-I24/S

Niet meer leverbaar artikel – naar het archief



- 1 Positie van de referentiemarkering
2 M3 diepte 5 mm



Producteigenschappen

Resolutie	50 stappen
As uitvoering	massieve as
Asdiameter [mm]	10

Elektrische eigenschappen

Voedingsspanning [V]	10...30 DC
Stroomopname [mA]	150

Uitgangen

Elektrische uitvoering	HTL
Stroombelasting per uitgang [mA]	50
Schakelfrequentie [kHz]	160
Uitvoering kortsluitbeveiliging	< 60 s
Faseverschuiving A en B [°]	90

Meet- / instelbereik

Resolutie	50 stappen
-----------	------------

Omgevingsvariabelen

Omgevingstemperatuur [°C]	-30...70
Opslagtemperatuur [°C]	-30...100
Max. toelaatbare relatieve luchtvochtigheid [%]	98
Beschermklasse	IP 64

RV6070



Incrementele pulsgever met massieve as

RV-0050-I24/S

Toelatingen / testen

Schokbestendigheid		100 g (11 ms)
Trillingsbestendigheid		10 g (55...2000 Hz)

Mechanische eigenschappen

Afmetingen [mm]	Ø 58 / L = 82,5
Materialen	aluminium
Max. toerental mechanisch [U/min]	12000
Max. aandraaimoment [Nm]	1
Referentietemperatuur aandraaimoment [°C]	20
As uitvoering	massieve as
Asdiameter [mm]	10
Materiaal as	1.4104 (staal)
Max. asbelasting axiaal bij as uiteinde [N]	10
Max. asbelasting radiaal bij as uiteinde [N]	20

Elektrische aansluiting

1	L+
2	A
3	Afscherming behuizing
4	B
5	0-index
6	0V

Connector: 1 x (ifm 1013.1), axiaal

Diagrammen en curves

Impulsdiagram	<p>Uitgang A Uitgang B 0-index</p>
---------------	--

Niet meer leverbaar artikel – naar het archief