

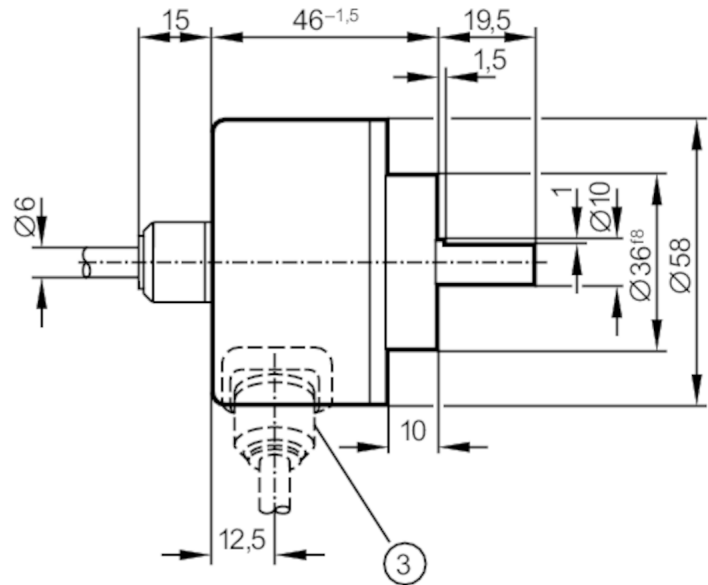
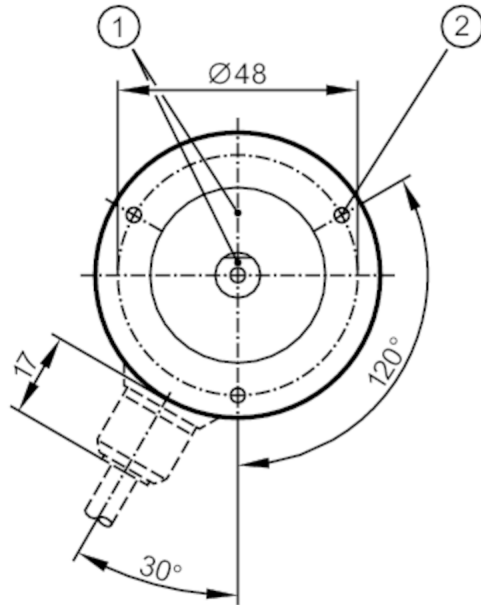
RV6059



Incrementele pulsgever met massieve as

RV-0060-I24/N2

Niet meer leverbaar artikel – naar het archief



- 1 Positie van de referentiemarkering
- 2 M3 diepte 5 mm



Producteigenschappen

Resolutie	60 stappen
As uitvoering	massieve as
Asdiameter [mm]	10

Elektrische eigenschappen

Voedingsspanning [V]	10...30 DC
Stroomopname [mA]	150

Uitgangen

Elektrische uitvoering	HTL
Stroombelasting per uitgang [mA]	50
Schakelfrequentie [kHz]	300
Uitvoering kortsluitbeveiliging	< 60 s
Faseverschuiving A en B [°]	90

Meet- / instelbereik

Resolutie	60 stappen
-----------	------------

Omgevingsvariabelen

Omgevingstemperatuur [°C]	-30...85
Opmerking voor de omgevingstemperatuur	bij vastgelegde kabel: -30 °C
Opslagtemperatuur [°C]	-30...100
Beschermklasse	IP 64



Incrementele pulsgever met massieve as

RV-0060-I24/N2

Toelatingen / testen

Schokbestendigheid		100 g (6 ms)
Trillingsbestendigheid		10 g (55...2000 Hz)

Mechanische eigenschappen

Afmetingen [mm]		Ø 58 / L = 46
Materialen		aluminium
Max. toerental mechanisch [U/min]		12000
Max. aandraaimoment [Nm]		1
Referentietemperatuur aandraaimoment [°C]		20
As uitvoering		massieve as
Asdiameter [mm]		10
Materiaal as		1.4104 (staal)
Max. asbelasting axiaal bij as uiteinde [N]		10
Max. asbelasting radiaal bij as uiteinde [N]		20

Elektrische aansluiting

Kabel: 2 m, PUR; radiaal

bruin	A
groen	A geïnverteerd
grijs	B
rose	B geïnverteerd
rood	0-index
zwart	0-index geïnverteerd
blauw	L+ sensor
wit	0V sensor
bruin / groen	L+ (Up)
wit / groen	0V (Un)
violet	storing geïnverteerd
afscherming	behuizing

Diagrammen en curves

Impulsdiagram	<p>Uitgang A Uitgang B 0-index</p>
---------------	--

Niet meer leverbaar artikel – naar het archief