

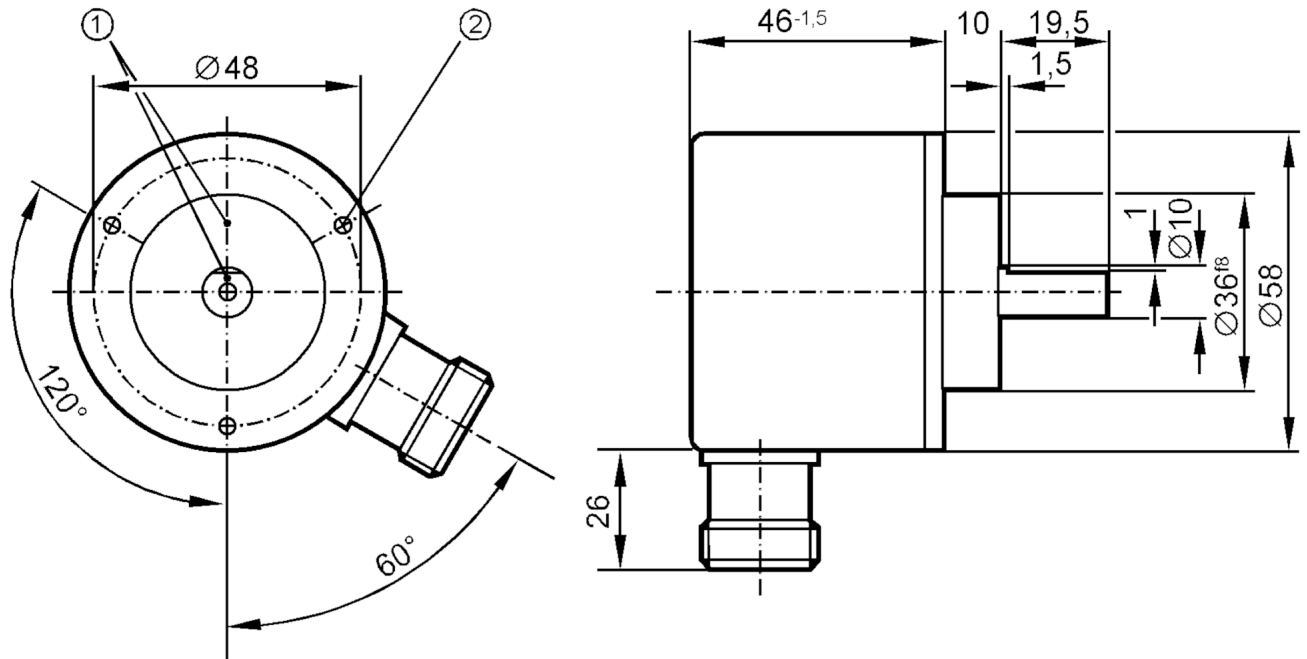
RV1068



Incrementele pulsgever met massieve as

RV-0360-105/K

Niet meer leverbaar artikel – naar het archief



- 1 Positie van de referentiemarkering
2 M3 diepte 5 mm



Producteigenschappen

Resolutie	360 stappen
As uitvoering	massieve as
Asdiameter [mm]	10

Elektrische eigenschappen

Voedingsspanningstolerantie [%]	10
Voedingsspanning [V]	5 DC
Stroomopname [mA]	150

Uitgangen

Elektrische uitvoering	TTL
Stroombelasting per uitgang [mA]	20
Schakelfrequentie [kHz]	300
Faseverschuiving A en B [°]	90

Meet- / instelbereik

Resolutie	360 stappen
-----------	-------------

Omgevingsvariabelen

Omgevingstemperatuur [°C]	-20...100
Opslagtemperatuur [°C]	-30...100
Max. toelaatbare relatieve luchtvochtigheid [%]	98
Beschermklasse	IP 64



Incrementele pulsgever met massieve as

RV-0360-105/K

Toelatingen / testen

Schokbestendigheid		100 g (6 ms)
Trillingsbestendigheid		15 g (55...2000 Hz)

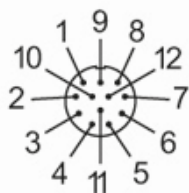
Mechanische eigenschappen

Afmetingen	[mm]	Ø 58 / L = 75,5
Materialen		aluminium
Max. toerental mechanisch	[U/min]	12000
Max. aandraaimoment	[Nm]	1
Referentietemperatuur andraaimoment	[°C]	20
As uitvoering		massieve as
Asdiameter	[mm]	10
Materiaal as		1.4104 (staal)
Max. asbelasting axiaal bij as uiteinde	[N]	10
Max. asbelasting radiaal bij as uiteinde	[N]	20

Elektrische aansluiting

1	B geïnverteerd
2	L+ sensor
3	0-index
4	0-index geïnverteerd
5	A
6	A geïnverteerd
afscherming	behuizing
7	storing geïnverteerd
8	B
9	n.c.
10	0V (Un)
11	0V sensor
12	L+

Connector: 1 x M23 (ifm 1001.4), radiaal



RV1068

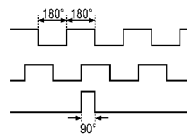


Incrementele pulsgever met massieve as

RV-0360-105/K

Diagrammen en curves

Impulsdiagram



Uitgang A

Uitgang B

0-index

Niet meer leverbaar artikel – naar het archief