

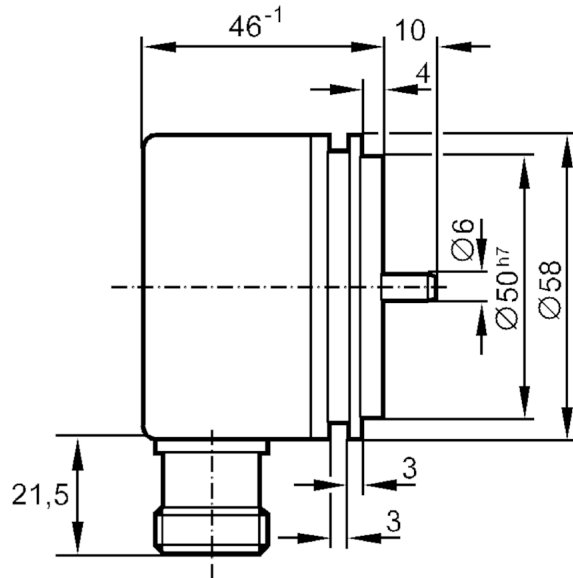
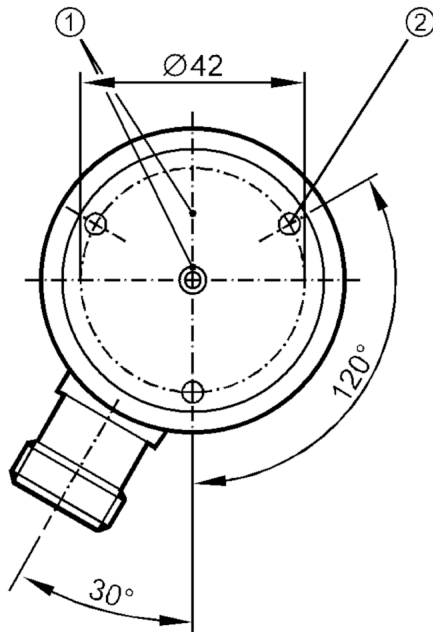
# RU1128



## Incrementele pulsgever met massieve as

RU-0800-I05/K

Niet meer leverbaar artikel – naar het archief



- 1 Positie van de referentiemarkering  
2 M4 diepte 5 mm



### Elektrische eigenschappen

Voedingsspanningstolerantie	[%]	10
Voedingsspanning	[V]	5 DC
Stroomopname	[mA]	150

### Uitgangen

Elektrische uitvoering		TTL
Stroombelasting per uitgang	[mA]	20
Schakelfrequentie	[kHz]	300
Faseverschuiving A en B	[°]	90

### Meet- / instelbereik

Resolutie		800 stappen
-----------	--	-------------

### Omgevingsvariabelen

Omgevingstemperatuur	[°C]	-20...100
Opslagtemperatuur	[°C]	-30...100
Max. toelaatbare relatieve luchtvochtigheid	[%]	98
Beschermklasse		IP 64

### Toelatingen / testen

Schokbestendigheid		100 g (6 ms)
Trillingsbestendigheid		15 g (55...2000 Hz)



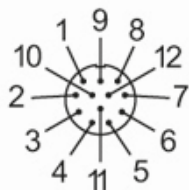
## Incrementele pulsgever met massieve as

RU-0800-105/K

Mechanische eigenschappen	
Afmetingen [mm]	Ø 58 / L = 56
Materialen	aluminium
Max. toerental mechanisch [U/min]	12000
Max. aandraaimoment [Nm]	1
Referentietemperatuur aandraaimoment [°C]	20
As uitvoering	massieve as
Asdiameter [mm]	6
Materiaal as	1.4104 (staal)
Max. asbelasting axiaal bij as uiteinde [N]	10
Max. asbelasting radiaal bij as uiteinde [N]	20
Bevestigingsflens	synchroflens

Elektrische aansluiting	
bruin	A
groen	A geïnverteerd
grijs	B
rose	B geïnverteerd
rood	0-index
zwart	0-index geïnverteerd
blauw	L+ sensor
wit	0V sensor
bruin / groen	L+ (Up)
wit / groen	0V (Un)
violet	storing geïnverteerd
afscherming	behuizing

Connector: 1 x M23 (ifm 1001.4), radiaal



# RU1128

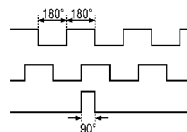


## Incrementele pulsgever met massieve as

RU-0800-I05/K

### Diagrammen en curves

Impulsdiagram



Uitgang A

Uitgang B

0-index

Niet meer leverbaar artikel – naar het archief