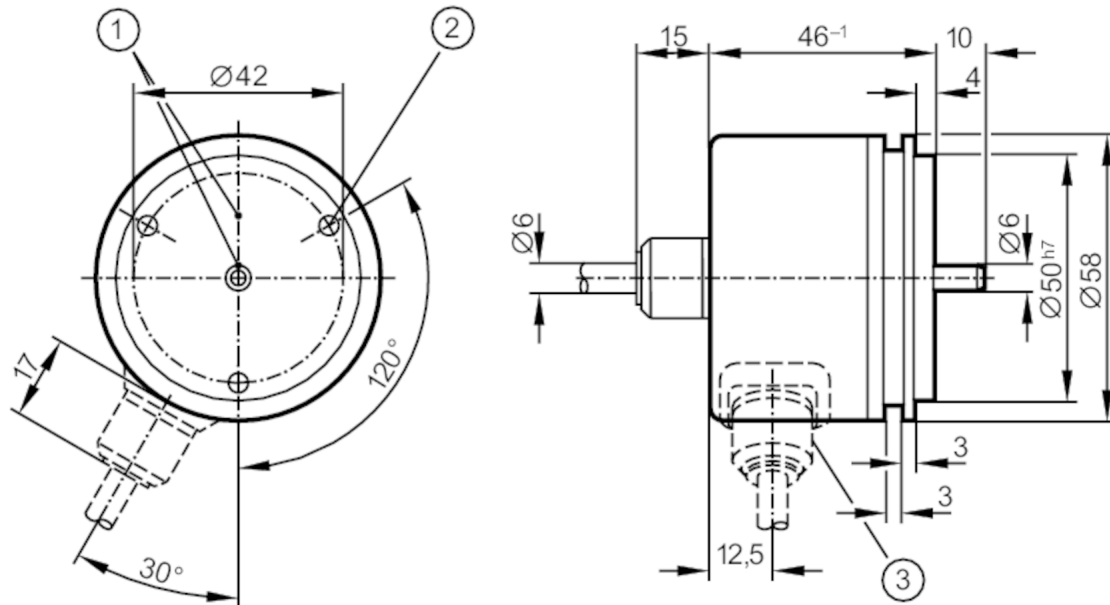




## Incrementele pulsgever met massieve as

RU-1000-I05/L2F

Niet meer leverbaar artikel – naar het archief



- 1 Positie van de referentiemarkering  
2 M4 diepte 5 mm



### Elektrische eigenschappen

Voedingsspanningstolerantie	[%]	10
Voedingsspanning	[V]	5 DC
Stroomopname	[mA]	150

### Uitgangen

Elektrische uitvoering		TTL
Stroombelasting per uitgang	[mA]	20
Schakelfrequentie	[kHz]	300
Faseverschuiving A en B	[°]	90

### Meet- / instelbereik

Resolutie		1000 stappen
-----------	--	--------------

### Omgevingsvariabelen

Omgevingstemperatuur	[°C]	-20...100
Opslagtemperatuur	[°C]	-30...100
Max. toelaatbare relatieve luchtvochtigheid	[%]	98
Beschermklasse		IP 50

### Toelatingen / testen

Schokbestendigheid		100 g (6 ms)
Trillingsbestendigheid		10 g (55...2000 Hz)



## Incrementele pulsgever met massieve as

RU-1000-I05/L2F

Mechanische eigenschappen		
Afmetingen	[mm]	Ø 58 / L = 46
Materialen		aluminium
Max. toerental mechanisch	[U/min]	12000
Max. aandraaimoment	[Nm]	1
Referentietemperatuur aandraaimoment	[°C]	20
As uitvoering		massieve as
Asdiameter	[mm]	6
Materiaal as		1.4104 (staal)
Max. asbelasting axiaal bij as uiteinde	[N]	10
Max. asbelasting radiaal bij as uiteinde	[N]	20
Bevestigingsflens		synchroflens

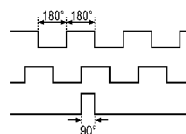
## Elektrische aansluiting

Kabel: 2 m, PUR; axiaal

bruin	A
groen	A geïnverteerd
grijs	B
rose	B geïnverteerd
rood	0-index
zwart	0-index geïnverteerd
blauw	L+ sensor
wit	0V sensor
bruin / groen	L+ (Up)
wit / groen	0V (Un)
violet	storing geïnverteerd
afscherming	behuizing

## Diagrammen en curves

Impulsdiagram



Uitgang A

Uitgang B

0-index

Niet meer leverbaar artikel – naar het archief