

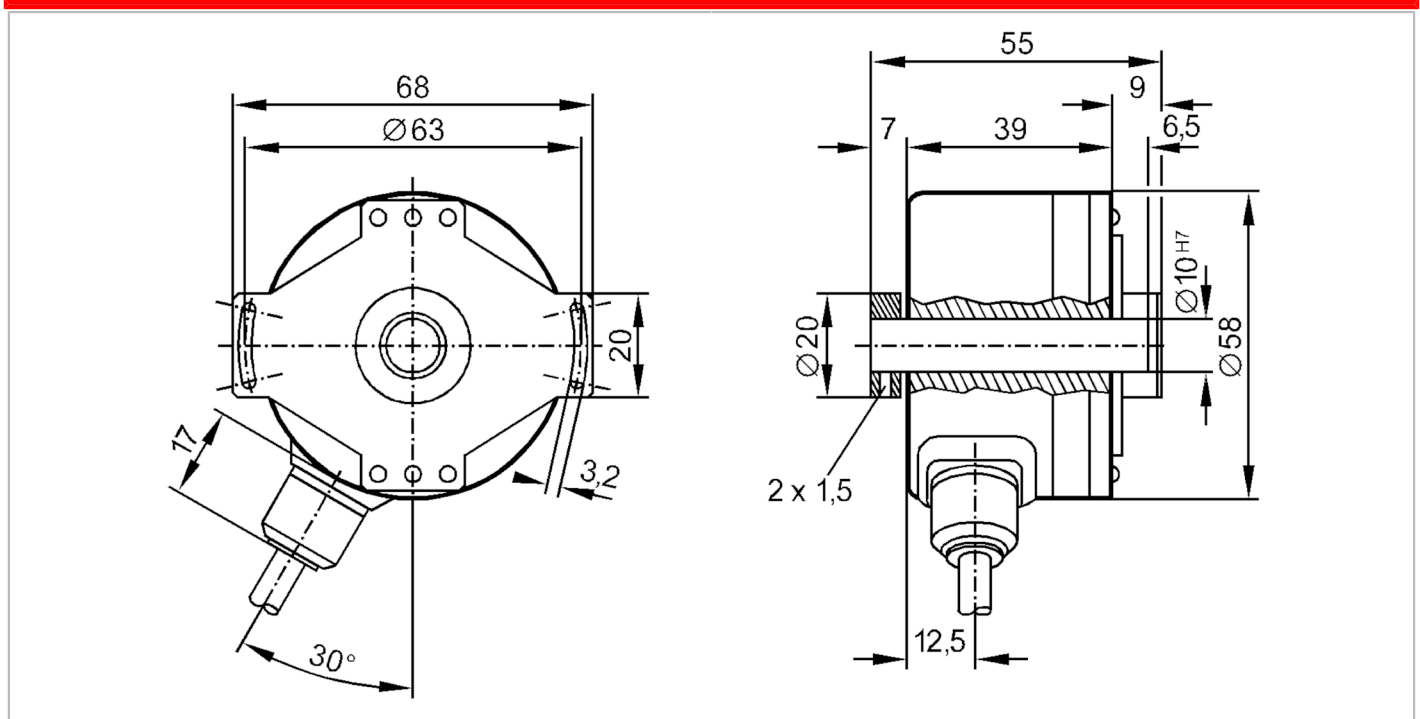
RO1316



Incrementele pulsgever met holle as

RO-0360-I05/N11

Niet meer leverbaar artikel – naar het archief



CE

Elektrische eigenschappen

Voedingsspanningstolerantie [%]	10
Voedingsspanning [V]	5 DC
Stroomopname [mA]	< 150

Uitgangen

Elektrische uitvoering	TTL
Stroombelasting per uitgang [mA]	20
Schakelfrequentie [kHz]	300
Faseverschuiving A en B [°]	90

Meet- / instelbereik

Resolutie	360 stappen
-----------	-------------

Omgevingsvariabelen

Omgevingstemperatuur [°C]	-30...100
Opslagtemperatuur [°C]	-30...100
Max. toelaatbare relatieve luchtvochtigheid [%]	98
Beschermklasse	IP 64

Toelatingen / testen

Schokbestendigheid	100 g (6 ms)
Trillingsbestendigheid	10 g (55...2000 Hz)



Incrementele pulsgever met holle as

RO-0360-I05/N11

Mechanische eigenschappen		
Afmetingen	[mm]	Ø 58 / L = 55
Materialen		aluminium
Max. toerental mechanisch	[U/min]	12000
Max. aandraaimoment	[Nm]	2,5
Referentietemperatuur aandraaimoment	[°C]	20
As uitvoering		Doorgaand asgat
Asdiameter	[mm]	10
As passing		H7
Materiaal as		RVS
Inbouwdiepte van de as	[mm]	10
Max. axiale asverplaatsing	[mm]	1; (max. radiale as uitlijning : ± 0,05 mm)

Elektrische aansluiting	
Kabel: 1 m, PUR; radiaal	
bruin	A
groen	A geïnverteerd
grijs	B
rose	B geïnverteerd
rood	0-index
zwart	0-index geïnverteerd
blauw	L+ sensor
wit	0V sensor
bruin / groen	L+ (Up)
wit / groen	0V (Un)
violet	storing geïnverteerd
afscherming	behuizing

Diagrammen en curves	
Impulsdiagram	<p>Uitgang A</p> <p>Uitgang B</p> <p>0-index</p>

Niet meer leverbaar artikel – naar het archief