

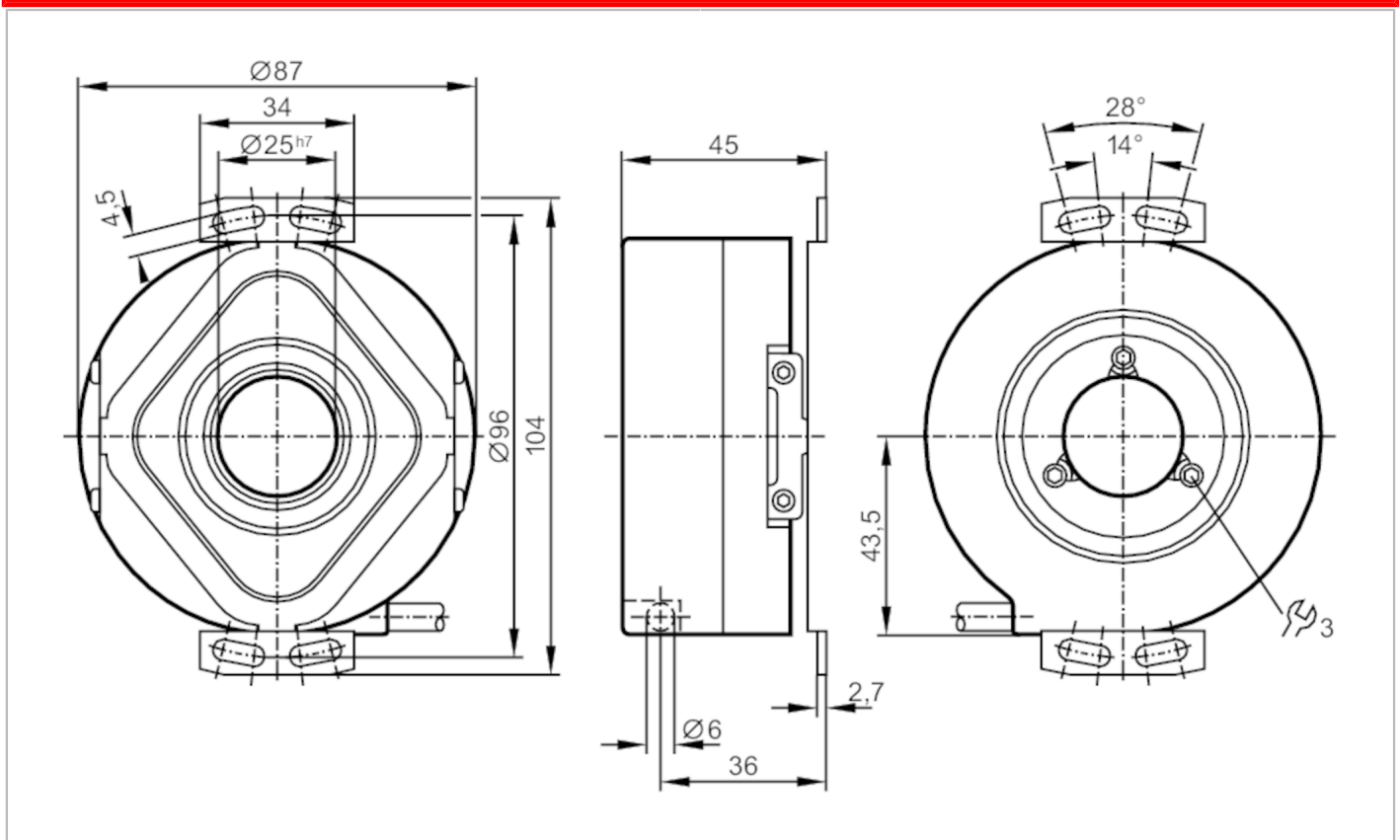
RN6059



Absolute Singleturn-pulsgever met massieve as

RN-8192-S24/N59

Niet meer leverbaar artikel – naar het archief



Producteigenschappen

Resolutie	8192 stappen; 8192 stappen; 13 Bit
Communicatie interface	SSI-Data interface
As uitvoering	Doorgaand asgat
Asdiameter [mm]	25

Elektrische eigenschappen

Voedingsspanning [V]	10...30 DC
Stroomopname [mA]	180
Max. toerental elektrisch [U/min]	6000

Uitgangen

Code	Gray-Code; (stijgende codewaarde bij met de klok mee (op de as gezien))
Codesignaal	data-ingang; TTL-compatibele signalen; Takt en Takt (inv.) vanuit de driver volgens RS 485; data uitgang; synchroon serieel; TTL-compatibele signalen, data en data (inv.); Incrementele signalen; 2 sinusvormige incrementele signalen (A en B); met 90° fase verschoven; 1 Vss 2048 signaalperioden per omwenteling

Meet- / instelbereik

Resolutie	8192 stappen; 8192 stappen; 13 Bit
-----------	------------------------------------

Interfaces

Communicatie interface	SSI-Data interface
------------------------	--------------------

RN6059



Absolute Singleturn-pulsgever met massieve as

RN-8192-S24/N59

Omgevingsvariabelen	
Omgevingstemperatuur [°C]	-20...85
Opslagtemperatuur [°C]	-30...100
Beschermklasse	IP 64
Toelatingen / testen	
Schokbestendigheid	100 g (6 ms)
Trillingsbestendigheid	10 g (55...2000 Hz)
Mechanische eigenschappen	
Afmetingen [mm]	Ø 87 / L = 45
Materialen	aluminium
Max. aandraaimoment [Nm]	15
Referentietemperatuur aandraaimoment [°C]	20
As uitvoering	Doorgaand asgat
Asdiameter [mm]	25
Materiaal as	1.4104 (staal)
Max. asbelasting axiaal bij as uiteinde [N]	10
Max. asbelasting radiaal bij as uiteinde [N]	20
Inbouwdiepte van de as [mm]	46
Opmerkingen	
Opmerkingen	Niet gebruikte aders/pinnen (n.c.) mogen niet aangesloten worden
Elektrische aansluiting	
Kabel: 5 m, PUR; Max. kabellengte: 100 m; radiaal	
zwart	n.c.
rood	n.c.
groen	n.c.
bruin	n.c.
bruin / groen	10...30V (Up)
violet	puls
geel	puls geïnverteerd
afscherming	behuizing
wit / groen	0V (Un)
blauw / zwart	B+
rood / zwart	B-
grijs	Data
groen / zwart	A+
geel / zwart	A-
rose	Data geïnverteerd

RN6059

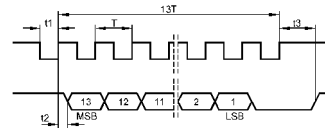


Absolute Singleturn-pulsgever met massieve as

RN-8192-S24/N59

Diagrammen en curves

Impulsdiagram



puls

Data

Niet meer leverbaar artikel – naar het archief