

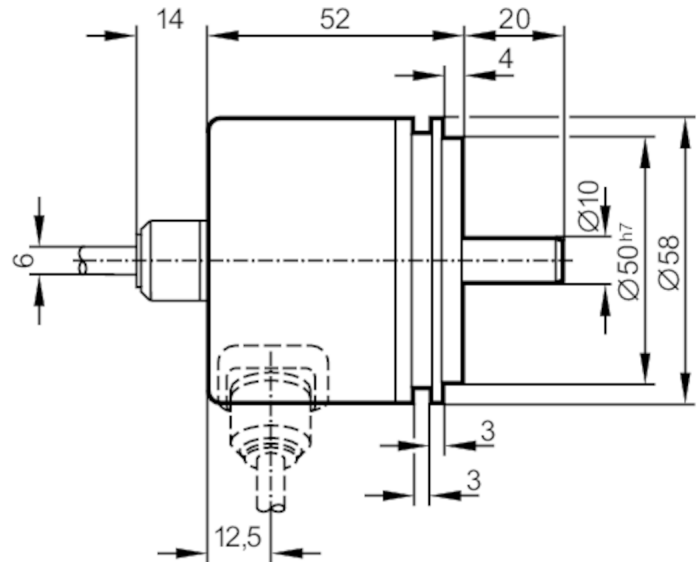
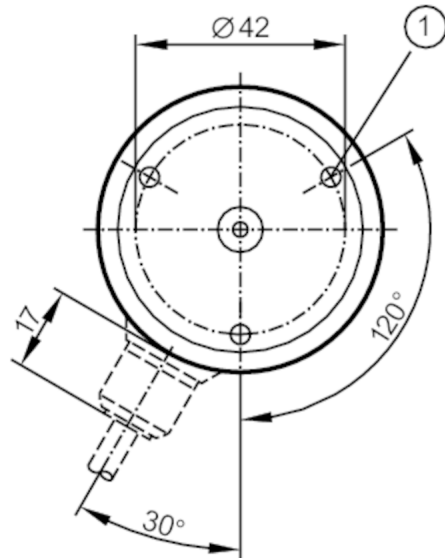
RN1024



Absolute Singleturn-pulsgever met massieve as

RN-4096-G05/L1B

Niet meer leverbaar artikel – naar het archief



1 M4 diepte 5 mm



Elektrische eigenschappen

Voedingsspanningstolerantie [%]	10
Voedingsspanning [V]	5 DC
Stroomopname [mA]	< 250
Max. toerental elektrisch [U/min]	3000

Uitgangen

Elektrische uitvoering	TTL
Stroombelasting per uitgang [mA]	20
Code	Gray-Code; (stijgende codewaarde bij met de klok mee (op de as gezien))

Meet- / instelbereik

Resolutie	4096 stappen; 4096 stappen; 12 Bit
-----------	------------------------------------

Omgevingsvariabelen

Omgevingstemperatuur [°C]	-20...70
Opslagtemperatuur [°C]	-30...100
Max. toelaatbare relatieve luchtvochtigheid [%]	98
Beschermklasse	IP 66

Toelatingen / testen

Schokbestendigheid	100 g (6 ms)
Trillingsbestendigheid	10 g (55...2000 Hz)

RN1024



Absolute Singleturn-pulsgever met massieve as

RN-4096-G05/L1B

Mechanische eigenschappen	
Afmetingen [mm]	Ø 58 / L = 52
Materialen	aluminium
Max. toerental mechanisch [U/min]	10000
Max. aandraaimoment [Nm]	1
Referentietemperatuur aandraaimoment [°C]	20
As uitvoering	massieve as
Asdiameter [mm]	10
Materiaal as	1.4104 (staal)
Max. asbelasting axiaal bij as uiteinde [N]	10
Max. asbelasting radiaal bij as uiteinde [N]	20

Elektrische aansluiting

Kabel: 1 m, PUR; Max. kabellengte: 100 m; axiaal

bruin	+5V
geel / bruin	+5V sensor
wit	0V
wit / geel	0V sensor
groen	Vrijgave A geïnverteerd
geel	Vrijgave B geïnverteerd
bruin / groen	Bit 12 (MSB)
wit / groen	Bit 11
rood / blauw	Bit 10
grijs / roze	Bit 9
violet	Bit 8
zwart	Bit 7
rood	Bit 6
blauw	Bit 5
rose	Bit 4
grijs	Bit 3
grijs / bruin	Bit 2
wit / rose	Bit 1 (LSB 4096)
Afscherming	behuizing

RN1024

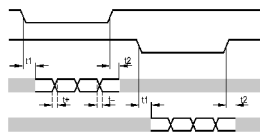


Absolute Singleturn-pulsgever met massieve as

RN-4096-G05/L1B

Diagrammen en curves

Impulsdiagram



Vrijgave A geïnverteerd

Vrijgave B geïnverteerd

sporen 1...8

sporen 9...12

Niet meer leverbaar artikel – naar het archief