

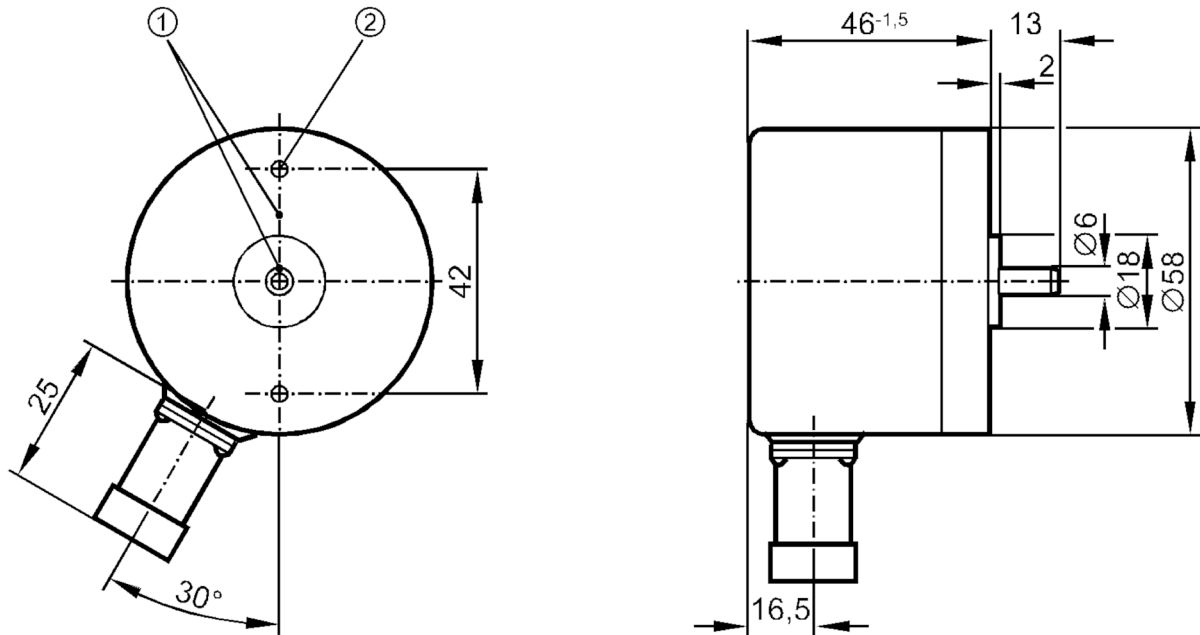
# RC6041



## Incrementele pulsgever met massieve as

RC-0040-I24/K

Niet meer leverbaar artikel – naar het archief



- 1 Positie van de referentiemarkering  
2 M3 diepte 5 mm



### Elektrische eigenschappen

|                      |            |
|----------------------|------------|
| Voedingsspanning [V] | 10...30 DC |
| Stroomopname [mA]    | 150        |

### Uitgangen

|                                  |        |
|----------------------------------|--------|
| Elektrische uitvoering           | HTL    |
| Stroombelasting per uitgang [mA] | 50     |
| Schakelfrequentie [kHz]          | 160    |
| Uitvoering kortsluitbeveiliging  | < 60 s |
| Faseverschuiving A en B [°]      | 90     |

### Meet- / instelbereik

|           |            |
|-----------|------------|
| Resolutie | 40 stappen |
|-----------|------------|

### Omgevingsvariabelen

|   |           |
|---|-----------|
| Omgevingstemperatuur [°C]                       | -20...85  |
| Opslagtemperatuur [°C]                          | -30...100 |
| Max. toelaatbare relatieve luchtvochtigheid [%] | 98        |
| Beschermklasse                                  | IP 64     |

### Toelatingen / testen

|                        |                     |
|------------------------|---------------------|
| Schokbestendigheid     | 100 g (6 ms)        |
| Trillingsbestendigheid | 15 g (55...2000 Hz) |

# RC6041



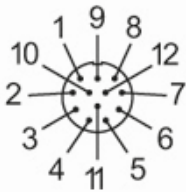
## Incrementele pulsgever met massieve as

RC-0040-I24/K

| Mechanische eigenschappen                    |                |
|--|----------------|
| Afmetingen [mm]                              | Ø 58 / L = 59  |
| Materialen                                   | aluminium      |
| Max. toerental mechanisch [U/min]            | 12000          |
| Max. aandraaimoment [Nm]                     | 1              |
| Referentietemperatuur aandraaimoment [°C]    | 20             |
| As uitvoering                                | massieve as    |
| Asdiameter [mm]                              | 6              |
| Materiaal as                                 | 1.4104 (staal) |
| Max. asbelasting axiaal bij as uiteinde [N]  | 10             |
| Max. asbelasting radiaal bij as uiteinde [N] | 20             |

| Elektrische aansluiting |                      |
|-------------------------|----------------------|
| 1                       | B geïnverteerd       |
| 2                       | n.c.                 |
| 3                       | 0-index              |
| 4                       | 0-index geïnverteerd |
| 5                       | A                    |
| 6                       | A geïnverteerd       |
| 7                       | storing geïnverteerd |
| 8                       | B                    |
| 9                       | n.c.                 |
| 10                      | 0V                   |
| 11                      | n.c.                 |
| 12                      | L+                   |

Connector: 1 x M23 (ifm 1001.4), radiaal



| Diagrammen en curves |  |
|----------------------|--|
| Impulsdiagram        | <p>Uitgang A<br/>Uitgang B<br/>0-index</p> |

# RC6041

## Incrementele pulsgever met massieve as

RC-0040-I24/K



Niet meer leverbaar artikel – naar het archief

---