

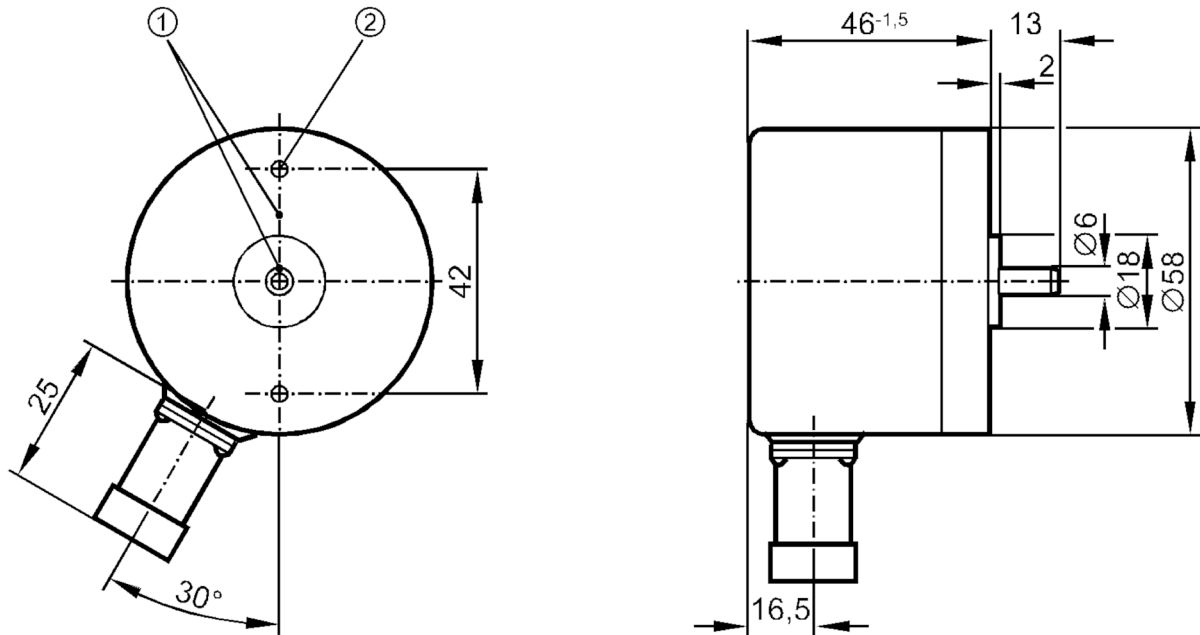
RC6033



Incrementele pulsgever met massieve as

RC-0300-I24/K

Niet meer leverbaar artikel – naar het archief



- 1 Positie van de referentiemarkering
2 M3 diepte 5 mm



Producteigenschappen

Resolutie		300 stappen
As uitvoering		massieve as
Asdiameter [mm]		6

Elektrische eigenschappen

Voedingsspanning [V]		10...30 DC
Stroomopname [mA]		150

Uitgangen

Elektrische uitvoering		HTL
Stroombelasting per uitgang [mA]		50
Schakelfrequentie [kHz]		160
Uitvoering kortsluitbeveiliging		< 60 s
Faseverschuiving A en B [°]		90

Meet- / instelbereik

Resolutie		300 stappen
-----------	--	-------------

Omgevingsvariabelen

Omgevingstemperatuur [°C]		-20...85
Opslagtemperatuur [°C]		-30...100
Max. toelaatbare relatieve luchtvochtigheid [%]		98
Beschermklasse		IP 64



Incrementele pulsgever met massieve as

RC-0300-I24/K

Toelatingen / testen

Schokbestendigheid		100 g (6 ms)
Trillingsbestendigheid		15 g (55...2000 Hz)

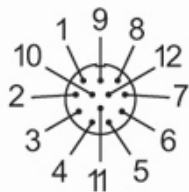
Mechanische eigenschappen

Afmetingen	[mm]	Ø 58 / L = 59
Materialen		aluminium
Max. toerental mechanisch	[U/min]	12000
Max. aandraaimoment	[Nm]	1
Referentietemperatuur aandraaimoment	[°C]	20
As uitvoering		massieve as
Asdiameter	[mm]	6
Materiaal as		1.4104 (staal)
Max. asbelasting axiaal bij as uiteinde	[N]	10
Max. asbelasting radiaal bij as uiteinde	[N]	20

Elektrische aansluiting

1	B geïnverteerd
2	n.c.
3	0-index
4	0-index geïnverteerd
5	A
6	A geïnverteerd
7	storing geïnverteerd
8	B
9	n.c.
10	0V
11	n.c.
12	L+

Connector: 1 x M23 (ifm 1001.4), radiaal



RC6033



Incrementele pulsgever met massieve as

RC-0300-I24/K

Diagrammen en curves

Impulsdiagram



Uitgang A

Uitgang B

0-index

Niet meer leverbaar artikel – naar het archief