

PY7000



Druksensor met display

PN-400-SGR14-KG /US/ IV

Toepassingsgebied			
Bijzondere eigenschappen	Vergulde contacten		
Uitvoering	met flensadapter		
Media	vloeibare en gasvormige media		
Beperkt toe te passen voor	Toepassing bij gasvormige media en drukken > 25 bar alleen op aanvraag		
Mediumtemperatuur [°C]	-25...80		
Drukbestendigheid	450 bar	6525 psi	45 MPa
Min. barstdruk	1000 bar	14500 psi	100 MPa
Druksoort	relatieve druk		
Elektrische eigenschappen			
Voedingsspanning [V]	18...36 DC; (volgens EN 50178, SELV, PELV)		
Stroomopname [mA]	< 50		
Min. isolatieweerstand [MΩ]	100; (500 V DC)		
Beschermklasse	III		
Ompoolbeveiligd	ja		
Overspanningsbeveiliging	ja; (< 40 V)		
Opwarmtijd [s]	0,3		
Watchdog geïntegreerd	ja		
In- / uitgangen			
Aantal in- en uitgangen	Aantal digitale uitgangen: 2		
Uitgangen			
Totaal aantal uitgangen	2		
Uitgangssignaal	schakelsignaal; IO-Link; (configureerbaar)		
Elektrische uitvoering	PNP/NPN		
Aantal digitale uitgangen	2		
Uitgangsfunctie	maakcontact / verbreekcontact; (parametreerbaar)		
Max. spanningsval schakeluitgang DC [V]	2		
Continue stroombelasting van schakeluitgang DC [mA]	250		
Schakelfrequentie DC [Hz]	< 170		
Kortsluitbeveiliging	ja		
Uitvoering kortsluitbeveiliging	pulserend		
Meet- / instelbereik			
Meetbereik	0...400 bar	0...5800 psi	0...40 MPa
Schakelpunt SP	4...400 bar	60...5790 psi	0,4...40 MPa
Terugschakelpunt rP	2...398 bar	30...5760 psi	0,2...39,8 MPa
In stappen van	2 bar	30 psi	0,2 MPa
Fabrieksinstelling		SP1 = 100 bar SP2 = 300 bar	rP1 = 92 bar rP2 = 292 bar
Nauwkeurigheid / afwijkingen			
Schakelpunt nauwkeurigheid [% van het ingestelde meetbereik]	< ± 0,5		
Herhaalnauwkeurigheid	< ± 0,1; (bij temperatuurwisselingen < 10 K)		

PY7000



Druksensor met display

PN-400-SGR14-KG /US/ /V

[% van het ingestelde meetbereik]	
Karakteristiekafwijking [% van het ingestelde meetbereik]	$< \pm 0,5$; (lineariteit, inclusief hysteresis en herhaalnauwkeurigheid grenswaardeinstelling volgens DIN 16086)
Hysteresis afwijking [% van het ingestelde meetbereik]	$< \pm 0,25$
Langdurige stabiliteit [% van het ingestelde meetbereik]	$< \pm 0,05$; (per 6 maanden)
Temperatuurcoëfficiënt nulpunt [% van het ingestelde meetbereik / 10 K]	0,2; (0...80 °C)
Temperatuurcoëfficiënt meetbereik [% van het ingestelde meetbereik / 10 K]	0,2; (0...80 °C)

Reactietijden

Instelbare vertragingstijd dS, dr [s]	0; 0,2...50
---------------------------------------	-------------

Software / programmering

Instelmogelijkheden	hysteresis / venster; maakcontact / verbreekcontact; diagnose functie; schakellogica; opkom-/ afvalvertraging; demping; Display eenheid
---------------------	---

Interfaces

Communicatie interface	IO-Link
Type overdracht	COM2 (38,4 kBaud)
IO-Link revisie	1.1
SDCI-Norm	IEC 61131-9 CDV
IO-Link-apparaat ID	307 d / 00 01 33 h
Profiel	geen profiel
SIO-Mode	ja
Vereiste masterportklasse	A
Proceswaarden analoog	1
Proceswaarden binair	2
Min. procescyclustijd [ms]	2,3

Omgevingsvariabelen

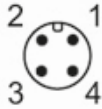
Omgevingstemperatuur [°C]	-20...80
Opslagtemperatuur [°C]	-40...100
Beschermklasse	IP 67

PY7000



Druksensor met display

PN-400-SGR14-KG /US/ IV

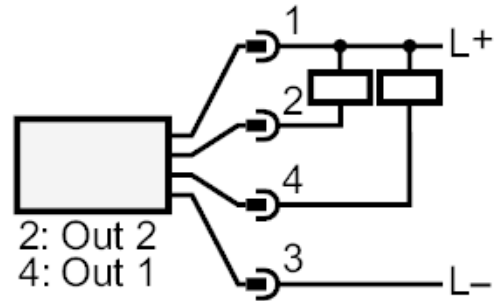
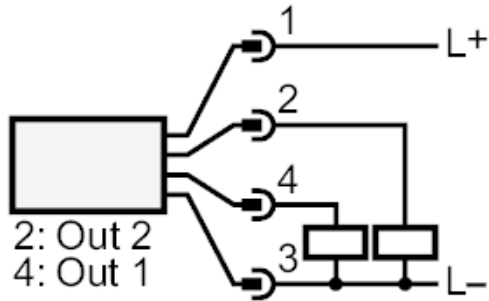
Toelatingen / testen		
EMC	EN 61000-4-2 ESD	4 kV CD / 8 kV AD
	EN 61000-4-3 HF bewerkt	10 V/m
	EN 61000-4-4 Burst	2 kV
	EN 61000-4-5 Surge	0,5/1 kV
	EN 61000-4-6 HF kabelgerelateerd	10 V
Schokbestendigheid	DIN IEC 68-2-27	50 g (11 ms)
Trillingsbestendigheid	DIN IEC 68-2-6	20 g (10...2000 Hz)
MTTF [jaren]	220	
Richtlijnen voor drukapparatuur	Goede ingenieurspraktijk; toepasbaar voor vloeistoffen volgens groep 2; media groep 1 op aanvraag	
Mechanische eigenschappen		
Gewicht [g]	383	
Materialen	1.4301 (roestvast staal / 304); PC; PBT; PEI; FKM	
Materiaal dat in contact komt met het medium	1.4104 (staal / 430F); keramiek; FKM	
Min. drukcycli	50 miljoen	
Procesaansluiting	flens binnendraad:G 1/4; binnendraad:M6	
Smoorelement geïntegreerd	ja	
Aanwijzen / bedienelementen		
Weergave	Display eenheid	3 x LED, groen
	schakelstatus	2 x LED, geel
	functiedisplay	alfanumeriek display, 4-digit
	gemeten waarde	alfanumeriek display, 4-digit
Opmerkingen		
Verpakkingseenheid	1 stuk	
Elektrische aansluiting		
Connector: 1 x M12; Contactpinnen: verguld		
		

PY7000



Druksensor met display

PN-400-SGR14-KG /US/ IV



OUT1	schakeluitgang
OUT2	schakeluitgang
	Diagnoseuitgang