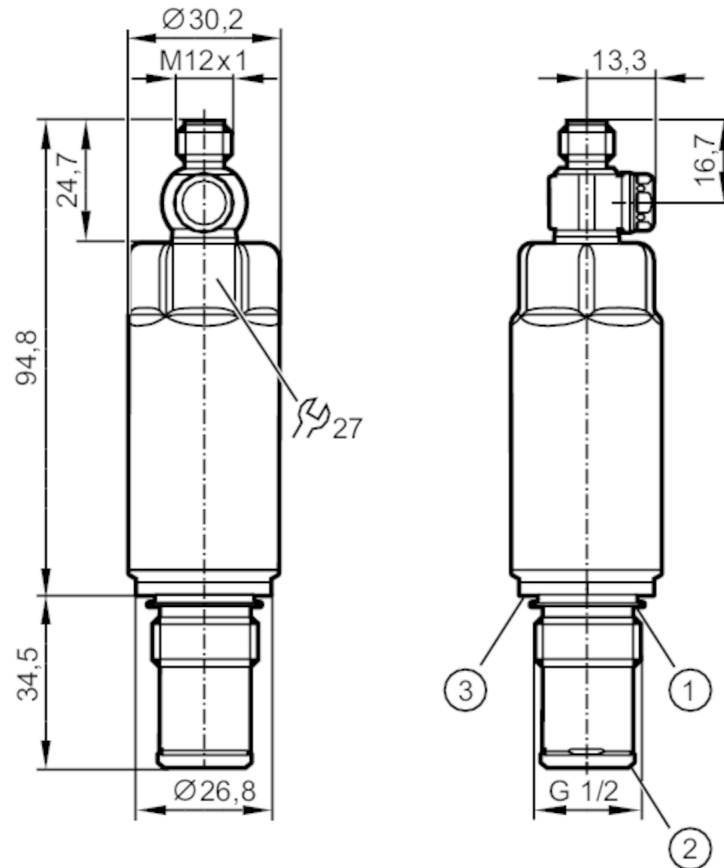


# PM1515



## Frontbondige druksensor

PM-006-REA12-A-ZVG/US



- 1 afdichtring FKM (voor afdichting achterzijde - niet drukvast) / demonteerbaar  
 2 voorgemonteerde PEEK-afdichtring (demonteerbaar) / metalen afdichting  
 3 sleuf voor afdichtring DIN EN ISO 1179-2



ACS



CRN



EC 1935/2004

EHEDG Certified

FCM



IO-Link

Reg31



UK

CA

### Producteigenschappen

Aantal in- en uitgangen	Aantal digitale uitgangen: 1; Aantal analoge uitgangen: 1		
Meetbereik	-1...6 bar	-14,5...87 psi	-100...600 kPa
Procesaansluiting	schroefdraad G 1/2 buitendraad afdichtconus		

### Toepassingsgebied

Bijzondere eigenschappen	Vergulde contacten		
Meetelement	keramisch-capacitieve drukmeetcel		
Temperatuurbewaking	ja		
Applicatie	vlak inbouwbaar voor de voedingsmiddelen- en drankenindustrie		
Media	pasteuze media en vaste stoffen; vloeibare en gasvormige media		
Beperkt toe te passen voor	Toepassing bij gasvormige media en drukken > 25 bar alleen op aanvraag		
Mediumtemperatuur [°C]	-25...150		
Min. barstdruk	120 bar	1740 psi	12000 kPa
Drukbestendigheid	50 bar	725 psi	5000 kPa
Bestand tegen vacuüm [mbar]	-1000		
Druksoort	relatieve druk; vacuüm		
Zonder dode ruimte	ja		

# PM1515



## Frontbondige druksensor

PM-006-REA12-A-ZVG/US

MAWP (bij applicaties volgens CRN)	[bar]	43
------------------------------------	-------	----

### Elektrische eigenschappen

Voedingsspanning	[V]	18...30 DC
Min. isolatieweerstand	[MΩ]	100; (500 V DC)
Beschermklasse		III
Ompoolbeveiligd		ja
Watchdog geïntegreerd		ja

### 2-draads

Stroomopname	[mA]	3,5...21,5
Opwarmtijd	[s]	< 1

### 3-draads

Stroomopname	[mA]	< 45
Opwarmtijd	[s]	< 0,5

### In- / uitgangen

Aantal in- en uitgangen	Aantal digitale uitgangen: 1; Aantal analoge uitgangen: 1
-------------------------	---

### Uitgangen

Totaal aantal uitgangen	2
Uitgangssignaal	analoog signaal; IO-Link; (configureerbaar)
Aantal digitale uitgangen	1; (IO-Link)
Aantal analoge uitgangen	1
Analoge uitgangsstroom	[mA] 4...20; (te verschalen; 1:5)
Max. belasting	[Ω] 700; (U <sub>b</sub> = 24 V; (U <sub>b</sub> - 9 V) / 21.5 mA)
Kortsluitvast	ja
Beschermd tegen overbelasting	ja

### Meet- / instelbereik

Meetbereik	-1...6 bar	-14,5...87 psi	-100...600 kPa
Analoog startpunt	-1...4,8 bar	-14,5...69,6 psi	-100...480 kPa
Analoog eindpunt	0,2...6 bar	2,9...87 psi	-20...600 kPa
In stappen van	0,002 bar	0,05 psi	0,2 kPa
Fabrieksinstelling	ASP = 0,0 bar	AEP = 6,0 bar	

### Temperatuurbewaking

Meetbereik	-25...150 °C	-13...302 °F
------------	--------------	--------------

### Nauwkeurigheid / afwijkingen

Herhaalnauwkeurigheid [% van het ingestelde meetbereik]	< ± 0,1; (bij temperatuurwisselingen < 10 K; Turn down 1:1)
Karakteristiekafwijking [% van het ingestelde meetbereik]	< ± 0,5; (lineariteit inclusief hysteresis en herhaalnauwkeurigheid, grenswaardeinstelling volgens DIN EN IEC 62828-1)
Afwijking lineariteit [% van het ingestelde meetbereik]	< ± 0,15; (Turn down 1:1)
Hysteresis afwijking	< ± 0,15; (Turn down 1:1)

# PM1515



## Frontbondige druksensor

PM-006-REA12-A-ZVG/US

[% van het ingestelde meetbereik]		
Langdurige stabiliteit [% van het ingestelde meetbereik]	< ± 0,1; (Turn down 1:1; per jaar)	
Gemeenschappelijke afwijking over het temperatuurbereik	<b>Temperatuurbereik</b>	<b>totale afwijking</b>
	-25...15 °C	Karakteristiekafwijking ± 0,05 % van het bereik / 10 K
	15...80 °C	Karakteristiekafwijking
	80...150 °C	Karakteristiekafwijking ± 0,1 % van het bereik / 10 K
N.B.	meer informatie in de sectie diagrammen en karakteristieken	
<b>Temperatuurbewaking</b>		
Nauwkeurigheid [K]	± 2,5 K + (0,045 x (omgevingstemperatuur - mediumtemperatuur))	
Herhaalnauwkeurigheid [K]	± 0,2	
Resolutie [K]	0,2	
<b>Reactietijden</b>		
Demping analoge uitgang dAA [s]	0...4	
<b>2-draads</b>		
Sprong reactietijd analoge uitgang [ms]	30	
<b>3-draads</b>		
Sprong reactietijd analoge uitgang [ms]	7	
<b>Temperatuurbewaking</b>		
Aanspreekdynamiek T05 / T09 [s]	< 10 / < 25; (DIN EN 60751 water; > 0,9 m/s)	
<b>Interfaces</b>		
Communicatie interface	IO-Link	
Type overdracht	COM2 (38,4 kBaud)	
IO-Link revisie	1.1	
SDCI-Norm	IEC 61131-9	
Profiel	Smart Sensor ED2: Identification and Diagnosis (0x4000), Measurement Data Channel (0x800A)	
SIO-Mode	nee	
Vereiste masterportklasse	A; (wanneer PIN 2 niet verbonden is: B)	
Min. procescyclustijd [ms]	4,5	
IO-Link-resolutie druk [bar]	0,002	
IO-Link-resolutie temperatuur [K]	0,2	
IO-Link procesdata (cyclisch)	<b>functie</b>	<b>bit lengte</b>
	Druk	16
	Temperatuur	16
	apparaat status	4
IO-Link functionaliteiten (acyclisch)	applicatie specifieke markering; interne temperatuur	
Ondersteunende DeviceIDs	<b>Bedrijfsaard</b>	<b>DeviceID</b>
	default	1022

# PM1515



## Frontbondige druksensor

PM-006-REA12-A-ZVG/US

Omgevingsvariabelen		
Omgevingstemperatuur	[°C]	-25...80
Opslagtemperatuur	[°C]	-40...100
Beschermklasse		IP 67; IP 68; IP 69K

Toelatingen / testen		
EMC	DIN EN 61326-1	
Schokbestendigheid	DIN EN 60068-2-27	50 g (11 ms)
Trillingsbestendigheid	DIN EN 60068-2-6	20 g (10...2000 Hz)
MTTF	[jaren]	322
UL-goedkeuring	UL Certificeringsnummer	J024
	File nummer UL	E174189

Mechanische eigenschappen		
Gewicht	[g]	309,6
Materialen		1.4404 (roestvast staal / 316L); PTFE; FKM
Materiaal dat in contact komt met het medium		keramiek (99,9 % Al <sub>2</sub> O <sub>3</sub> ); 1.4435 (roestvast staal / 316L); oppervlaktekwaliteit: Ra < 0,4 / Rz 4; PEEK; PTFE
Min. drukcycli		100 miljoen
Aandraaimoment	[Nm]	20
Procesaansluiting		schroefdraad G 1/2 buitendraad afdichtconus

Opmerkingen		
Verpakkingseenheid		1 stuk

### Elektrische aansluiting

Connector: 1 x M12; codering: A; Contactpinnen: verguld

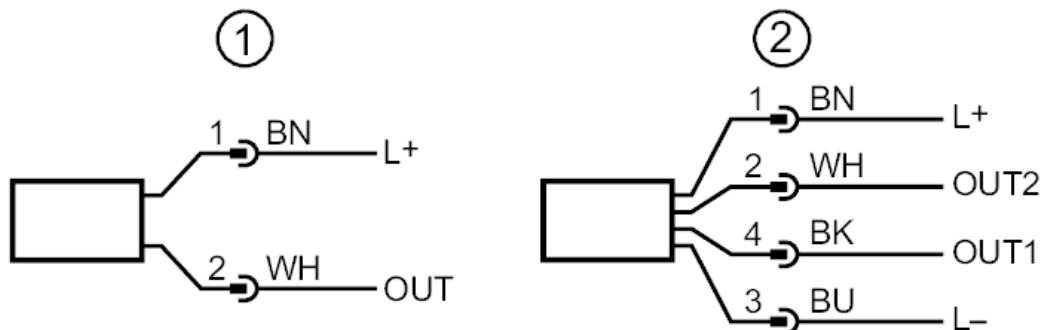




## Frontbondige druksensor

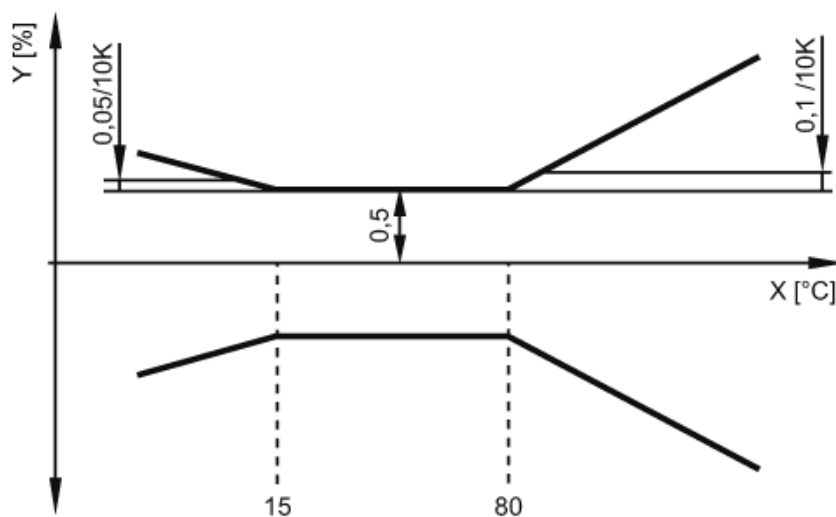
PM-006-REA12-A-ZVG/US

### Aansluiting



- 1 Schema voor 2-draads aansluiting ( analoog )
  - 2 Schema voor 3-draads aansluiting ( analoog / IO-Link )
- OUT1: IO-Link  
OUT2: analoge uitgang

### Diagrammen en curves



X   Temperatuur  
Y   totale afwijking