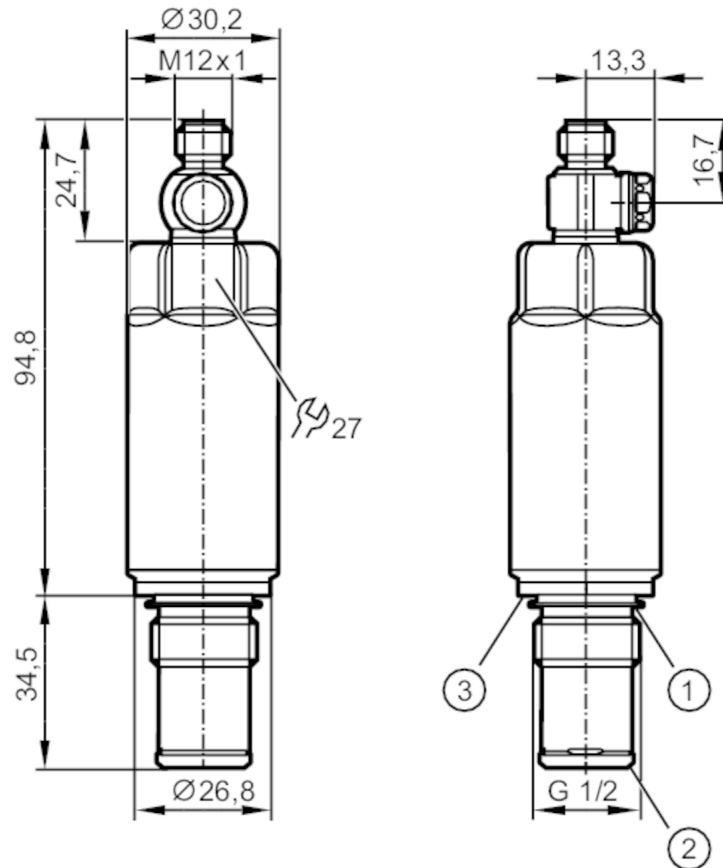


PM1514



Frontbondige druksensor

PM-016-REA12-A-ZVG/US



- 1 afdichtring FKM (voor afdichting achterzijde - niet drukvast) / demonteerbaar
- 2 voorgemonteerde PEEK-afdichtring (demonteerbaar) / metalen afdichting
- 3 sleuf voor afdichtring DIN EN ISO 1179-2



Producteigenschappen

Aantal in- en uitgangen	Aantal digitale uitgangen: 1; Aantal analoge uitgangen: 1		
Meetbereik	-1...16 bar	-14,6...232 psi	-0,1...1,6 MPa
Procesaansluiting	schroefdraad G 1/2 buitendraad afdichtconus		

Toepassingsgebied

Bijzondere eigenschappen	Vergulde contacten		
Meetelement	keramisch-capacitieve drukmeetcel		
Temperatuurbewaking	ja		
Applicatie	vlak inbouwbaar voor de voedingsmiddelen- en drankenindustrie		
Media	pasteuze media en vaste stoffen; vloeibare en gasvormige media		
Beperkt toe te passen voor	Toepassing bij gasvormige media en drukken > 25 bar alleen op aanvraag		
Mediumtemperatuur [°C]	-25...150		
Min. barstdruk	250 bar	3625 psi	25 MPa
Drukbestendigheid	110 bar	1600 psi	11 MPa
Bestand tegen vacuüm [mbar]	-1000		
Druksoort	relatieve druk; vacuüm		
Zonder dode ruimte	ja		

PM1514



Frontbondige druksensor

PM-016-REA12-A-ZVG/US

MAWP (bij applicaties volgens CRN) [bar]	43
--	----

Elektrische eigenschappen

Voedingsspanning [V]	18...30 DC
Min. isolatieweerstand [MΩ]	100; (500 V DC)
Beschermklasse	III
Ompoolbeveiligd	ja
Watchdog geïntegreerd	ja

2-draads

Stroomopname [mA]	3,5...21,5
Opwarmtijd [s]	< 1

3-draads

Stroomopname [mA]	< 45
Opwarmtijd [s]	< 0,5

In- / uitgangen

Aantal in- en uitgangen	Aantal digitale uitgangen: 1; Aantal analoge uitgangen: 1
-------------------------	---

Uitgangen

Totaal aantal uitgangen	2
Uitgangssignaal	analoog signaal; IO-Link; (configureerbaar)
Aantal digitale uitgangen	1; (IO-Link)
Aantal analoge uitgangen	1
Analoge uitgangsstroom [mA]	4...20; (te verschalen; 1:5)
Max. belasting [Ω]	700; (U _b = 24 V; (U _b - 9 V) / 21.5 mA)
Kortsluitvast	ja
Beschermd tegen overbelasting	ja

Meet- / instelbereik

Meetbereik	-1...16 bar	-14,6...232 psi	-0,1...1,6 MPa
Analoog startpunt	-1...12,8 bar	-14,6...185,6 psi	-0,1...1,28 MPa
Analoog eindpunt	2,2...16 bar	32...232 psi	0,22...1,6 MPa
In stappen van	0,01 bar	0,2 psi	0,001 MPa
Fabrieksinstelling	ASP = 0,0 bar	AEP = 16,0 bar	

Temperatuurbewaking

Meetbereik	-25...150 °C	-13...302 °F
------------	--------------	--------------

Nauwkeurigheid / afwijkingen

Herhaalnauwkeurigheid [% van het ingestelde meetbereik]	< ± 0,1; (bij temperatuurwisselingen < 10 K; Turn down 1:1)
Karakteristiekafwijking [% van het ingestelde meetbereik]	< ± 0,5; (lineariteit inclusief hysteresis en herhaalnauwkeurigheid, grenswaardeinstelling volgens DIN EN IEC 62828-1)
Afwijking lineariteit [% van het ingestelde meetbereik]	< ± 0,15; (Turn down 1:1)
Hysteresis afwijking	< ± 0,15; (Turn down 1:1)

PM1514



Frontbondige druksensor

PM-016-REA12-A-ZVG/US

[% van het ingestelde meetbereik]		
Langdurige stabiliteit [% van het ingestelde meetbereik]	< ± 0,1; (Turn down 1:1; per jaar)	
Gemeenschappelijke afwijking over het temperatuurbereik	Temperatuurbereik	totale afwijking
	-25...15 °C	Karakteristiekafwijking ± 0,05 % van het bereik / 10 K
	15...80 °C	Karakteristiekafwijking
	80...150 °C	Karakteristiekafwijking ± 0,1 % van het bereik / 10 K
N.B.	meer informatie in de sectie diagrammen en karakteristieken	
Temperatuurbewaking		
Nauwkeurigheid [K]	± 2,5 K + (0,045 x (omgevingstemperatuur - mediumtemperatuur))	
Herhaalnauwkeurigheid [K]	± 0,2	
Resolutie [K]	0,2	
Reactietijden		
Demping analoge uitgang dAA [s]	0...4	
2-draads		
Sprong reactietijd analoge uitgang [ms]	30	
3-draads		
Sprong reactietijd analoge uitgang [ms]	7	
Temperatuurbewaking		
Aanspreekdynamiek T05 / T09 [s]	< 10 / < 25; (DIN EN 60751 water; > 0,9 m/s)	
Interfaces		
Communicatie interface	IO-Link	
Type overdracht	COM2 (38,4 kBaud)	
IO-Link revisie	1.1	
SDCI-Norm	IEC 61131-9	
Profiel	Smart Sensor ED2: Identification and Diagnosis (0x4000), Measurement Data Channel (0x800A)	
SIO-Mode	nee	
Vereiste masterportklasse	A; (wanneer PIN 2 niet verbonden is: B)	
Min. procescyclustijd [ms]	4,5	
IO-Link-resolutie druk [bar]	0,005	
IO-Link-resolutie temperatuur [K]	0,2	
IO-Link procesdata (cyclisch)	functie	bit lengte
	Druk	16
	Temperatuur	16
	apparaat status	4
IO-Link functionaliteiten (acyclisch)	applicatie specifieke markering; interne temperatuur	
Ondersteunende DeviceIDs	Bedrijfsaard	DeviceID
	default	1020

PM1514



Frontbondige druksensor

PM-016-REA12-A-ZVG/US

Omgevingsvariabelen		
Omgevingstemperatuur	[°C]	-25...80
Opslagtemperatuur	[°C]	-40...100
Beschermklasse		IP 67; IP 68; IP 69K

Toelatingen / testen		
EMC	DIN EN 61326-1	
Schokbestendigheid	DIN EN 60068-2-27	50 g (11 ms)
Trillingsbestendigheid	DIN EN 60068-2-6	20 g (10...2000 Hz)
MTTF	[jaren]	322
UL-goedkeuring	UL Certificeringsnummer	J024
	File nummer UL	E174189

Mechanische eigenschappen		
Gewicht	[g]	306,1
Materialen		1.4404 (roestvast staal / 316L); PTFE; FKM
Materiaal dat in contact komt met het medium		keramiek (99,9 % Al ₂ O ₃); 1.4435 (roestvast staal / 316L); oppervlaktekwaliteit: Ra < 0,4 / Rz 4; PEEK; PTFE
Min. drukcycli		100 miljoen
Aandraaimoment	[Nm]	20
Procesaansluiting		schroefdraad G 1/2 buitendraad afdichtconus

Opmerkingen		
Verpakkingseenheid		1 stuk

Elektrische aansluiting

Connector: 1 x M12; codering: A; Contactpinnen: verguld

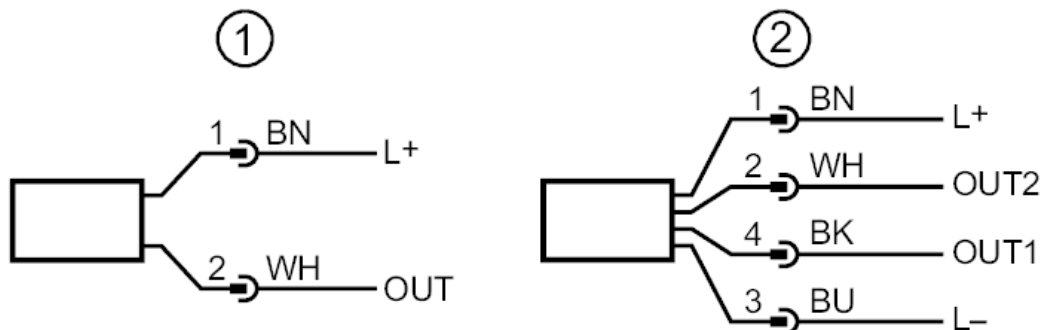




Frontbondige druksensor

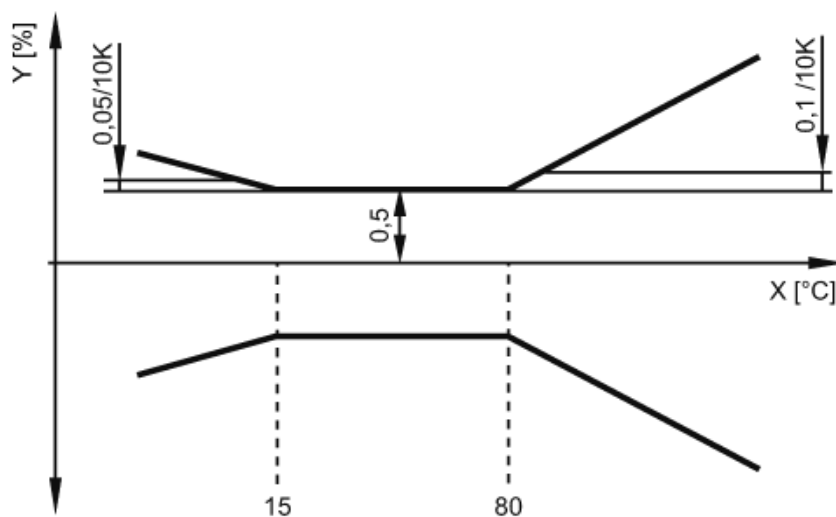
PM-016-REA12-A-ZVG/US

Aansluiting



- 1 Schema voor 2-draads aansluiting (analoog)
 - 2 Schema voor 3-draads aansluiting (analoog / IO-Link)
- OUT1: IO-Link
OUT2: analoge uitgang

Diagrammen en curves



X Temperatuur
Y totale afwijking