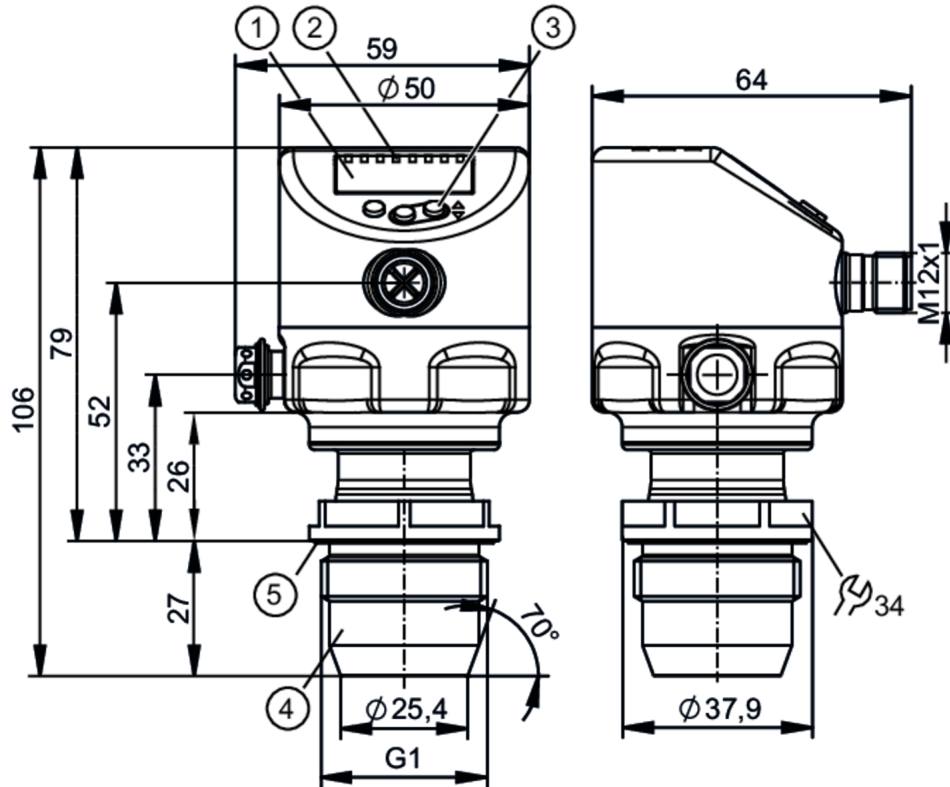


# PI1804



## Frontbondige druksensor met display

PI-010-REA01-MFRKG/US/ IP



- 1 alfanumeriek display 4-digit
- 2 status-LED's
- 3 programmeerknop
- 4 G1 afdichtconus buitendraad  
Let op: het apparaat mag alleen in een G1-afdichtconus gemonteerd worden!  
De G1A-afdichtconus van het apparaat is alleen geschikt voor adapters met een metalen aanslag!
- 5 moer met afdichtring



EC 1935/2004

EHDG Tested

FCM



Reg31

UK

CA

### Producteigenschappen

Aantal in- en uitgangen	Aantal digitale uitgangen: 2; Aantal analoge uitgangen: 1		
Meetbereik	-1...10 bar	-14,6...145 psi	-0,1...1 MPa
Procesaansluiting	schroefdraad G 1 buitendraad afdichtconus Let op: het apparaat mag alleen in een G1-afdichtconus gemonteerd worden!; De G1A-afdichtconus van het apparaat is alleen geschikt voor adapters met een metalen aanslag!		

### Toepassingsgebied

Bijzondere eigenschappen	Vergulde contacten		
Applicatie	vlak inbouwbaar voor de voedingsmiddelen- en drankenindustrie		
Media	pasteuze media en vaste stoffen; vloeibare en gasvormige media		
Mediumtemperatuur [°C]	-25...150		
Min. barstdruk	150 bar	2175 psi	15 MPa
Drukbestendigheid	50 bar	725 psi	5 Mpa
Bestand tegen vacuüm [mbar]	-1000		
Druksoort	relatieve druk; vacuüm		
Zonder dode ruimte	ja		



## Frontbondige druksensor met display

PI-010-REA01-MFRKG/US/ IP

Elektrische eigenschappen		
Min. isolatieweerstand	[MΩ]	100; (500 V DC)
Beschermklasse		III
Ompoolbeveiligd		ja
Watchdog geïntegreerd		ja
2-draads		
Voedingsspanning	[V]	20...30 DC
Stroomopname	[mA]	3,5...21,5
Opwarmtijd	[s]	< 1
3-draads		
Voedingsspanning	[V]	18...30 DC
Stroomopname	[mA]	5...45; (430 bei max. Laststrom)
Opwarmtijd	[s]	< 0,5
In- / uitgangen		
Aantal in- en uitgangen		Aantal digitale uitgangen: 2; Aantal analoge uitgangen: 1
Uitgangen		
Totaal aantal uitgangen		2
Uitgangssignaal		schakelsignaal; analoog signaal; IO-Link
Elektrische uitvoering		PNP/NPN
Aantal digitale uitgangen		2
Uitgangsfunctie		maakcontact / verbreekcontact; (parametreerbaar)
Aantal analoge uitgangen		1
Analoge uitgangsstroom	[mA]	4...20, te inverteren; (te verscalen)
Kortsluitbeveiliging		ja
Uitvoering kortsluitbeveiliging		pulserend
Beschermd tegen overbelasting		ja
2-draads		
Max. belasting	[Ω]	300
3-draads		
Max. spanningsval schakeluitgang DC	[V]	2
Continue stroombelasting van schakeluitgang DC	[mA]	100
Schakelfrequentie DC	[Hz]	125
Max. belasting	[Ω]	(U <sub>b</sub> - 10 V) / 21,5 mA; 650 Ω (U <sub>b</sub> = 24 V)

# PI1804



## Frontbondige druksensor met display

PI-010-REA01-MFRKG/US/ /P

Meet- / instelbereik			
Meetbereik	-1...10 bar	-14,6...145 psi	-0,1...1 MPa
Schakelpunt SP	-0,99...10 bar	-14,3...145 psi	-0,099...1 MPa
Terugschakelpunt rP	-1...9,99 bar	-14,5...144,8 psi	-0,1...0,999 MPa
Analoog startpunt	-1...8 bar	-14,5...116 psi	-0,1...0,8 MPa
Analoog eindpunt	1...10 bar	14,5...145 psi	0,1...1 MPa
Min. afstand tussen SP en rP	0,02 bar	0,3 psi	0,002 MPa
In stappen van	0,01 bar	0,1 psi	0,001 MPa
Fabrieksinstelling		SP1 = 2,50 bar	rP1 = 2,30 bar
		SP2 = 7,50 bar	rP2 = 7,30 bar
		ASP = 0,00 bar	AEP = 10,00 bar
		dAP = 0,06 s	dAA = 0,06 s
Temperatuurbewaking			
Meetbereik	-25...150 °C		-13...302 °F
Nauwkeurigheid / afwijkingen			
Schakelpunt nauwkeurigheid [% van het ingestelde meetbereik]	< ± 0,2; (DIN EN IEC 62828-1; Turn down 1:1)		
Herhaalnauwkeurigheid [% van het ingestelde meetbereik]	< ± 0,1; (bij temperatuurwisselingen < 10 K; Turn down 1:1)		
Karakteristiekafwijking [% van het ingestelde meetbereik]	< ± 0,2; (DIN IEC EN 62828-1 incl. nulpunt- en spanfout, niet-lineairiteit, hysteresis; Turn down 1:1)		
Afwijking lineariteit [% van het ingestelde meetbereik]	< ± 0,15; (Turn down 1:1)		
Hysteresis afwijking [% van het ingestelde meetbereik]	< ± 0,15; (Turn down 1:1)		
Langdurige stabiliteit [% van het ingestelde meetbereik]	< ± 0,1; (Turn down 1:1; per jaar)		
Gemeenschappelijke afwijking over het temperatuurbereik	Temperatuurbereik	totale afwijking	
	-25...15 °C	Karakteristiekafwijking ± 0,05 % der Spanne / 10 K	
	15...80 °C	Karakteristiekafwijking	
	80...150 °C	Karakteristiekafwijking ± 0,1 % der Spanne / 10 K	
N.B.	meer informatie in de sectie diagrammen en karakteristieken		
Temperatuurbewaking			
Nauwkeurigheid	[K]	± 2,5+ (0,08 x ( Umgebungstemperatur - Mediumtemperatur ))	
Herhaalnauwkeurigheid	[K]	± 0,2	
Resolutie	[K]	0,2	
Reactietijden			
Demping van de proceswaarde dAP	[s]	0...99,99	
Demping analoge uitgang dAA	[s]	0...99,99	



## Frontbondige druksensor met display

PI-010-REA01-MFRKG/US/ IP

<b>2-draads</b>		
Sprong reactietijd analoge uitgang [ms]		30
<b>3-draads</b>		
Min. reactietijd schakeluitgang dAP [ms]		3
Sprong reactietijd analoge uitgang [ms]		7
<b>Temperatuurbewaking</b>		
Aanspreekdynamiek T05 / T09 [s]		< 35 / < 135; (DIN EN 60751 water ; > 0,9 m/s)
<b>Interfaces</b>		
Communicatie interface		IO-Link
Type overdracht		COM2 (38,4 kBaud)
IO-Link revisie		1.1
SDCI-Norm		IEC 61131-9
Profiel		Identification and Diagnosis (0x4000), Measurement Data Channel (0x800A)
SIO-Mode		ja
Vereiste masterportklasse		A
Min. procescyclustijd [ms]		5,6
IO-Link-resolutie druk [bar]		0,0005
IO-Link-resolutie temperatuur [K]		0,2
IO-Link procesdata (cyclisch)	functie	bit lengte
	Druk	32
	Temperatuur	32
	apparaat status	4
	binaire schakelinformatie	2
IO-Link functionaliteiten (acyclisch)	applicatie specifieke markering; interne temperatuur; bedrijfsurenteller; schakelcyclusteller; Drukpiekenteller	
Ondersteunende DeviceIDs	Bedrijfsaard	DeviceID
	default	1156 d
<b>Omgevingsvariabelen</b>		
Omgevingstemperatuur [°C]		-25...80
Opslagtemperatuur [°C]		-40...100
Beschermklasse		IP 67; IP 68; IP 69K
<b>Toelatingen / testen</b>		
EMC	DIN EN 61326-1	
Schokbestendigheid	DIN EN 60068-2-27	50 g (11 ms)
Trillingsbestendigheid	DIN EN 60068-2-6	20 g (10...2000 Hz)
MTTF [jaren]	214	
Opmerking voor goedkeuring	fabriekscertificaat als download via de link <a href="http://www.factory-certificate.ifm">www.factory-certificate.ifm</a> te verkrijgen	
UL-goedkeuring	UL Certificeringsnummer	J049
	File nummer UL	E174189



## Frontbondige druksensor met display

PI-010-REA01-MFRKG/US/ IP

Mechanische eigenschappen		
Gewicht [g]	385,2	
Materialen	1.4404 (roestvast staal / 316L); FKM; PTFE; PBT; PEI; PFA	
Materiaal dat in contact komt met het medium	keramiek (99,9 % Al <sub>2</sub> O <sub>3</sub> ); 1.4435 (roestvast staal / 316L); oppervlaktekwaliteit: Ra < 0,4 / Rz 4; PTFE	
Min. drukcycli	100 miljoen	
Aandraaimoment [Nm]	20	
Procesaansluiting	schroefdraad G 1 buitendraad afdichtconus Let op: het apparaat mag alleen in een G1-afdichtconus gemonteerd worden!; De G1A-afdichtconus van het apparaat is alleen geschikt voor adapters met een metalen aanslag!	
Aanwijzen / bedienelementen		
Weergave	Display eenheid	LED, groen
	schakelstatus	LED, geel
	functiedisplay	alfanumeriek display, 4-digit
	gemeten waarde	alfanumeriek display, 4-digit
Display eenheid	bar; psi; MPa	

Opmerkingen	
Verpakkingseenheid	1 stuk

### Elektrische aansluiting

Connector: 1 x M12; codering: A; Contactpinnen: verguld

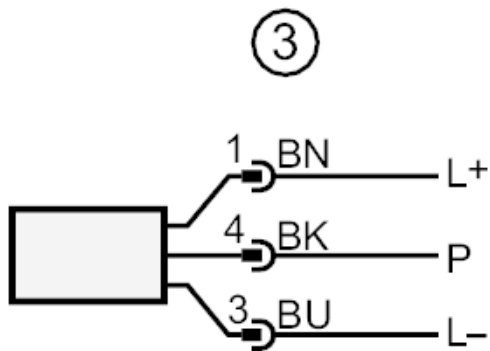
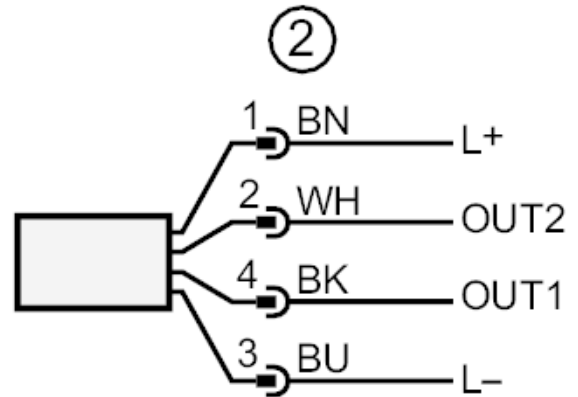
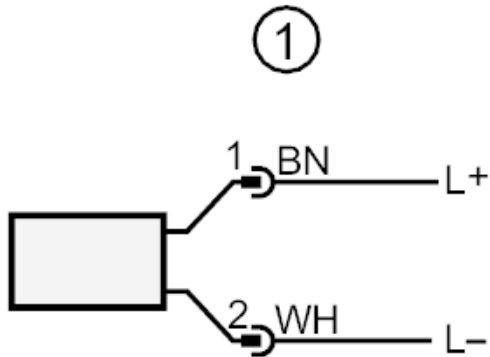




## Frontbondige druksensor met display

PI-010-REA01-MFRKG/US/ IP

### Aansluiting



- 1 Schema voor 2-draads aansluiting  
 2 Schema voor 3-draads aansluiting  
 OUT1 schakeluitgang / IO-Link  
 OUT2 schakeluitgang / analoge uitgang  
 3 Schema voor IO-Link-parametriseren (P = communicatie via IO-Link)

kleurcodering volgens DIN EN 60947-5-2

Aderkleuren

- BK = zwart  
 BN = bruin  
 BU = blauw  
 WH = wit

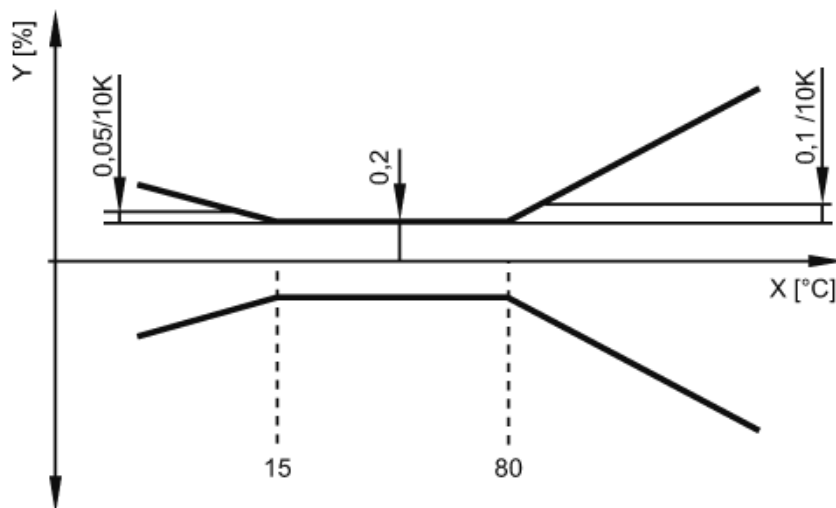


## Frontbondige druksensor met display

PI-010-REA01-MFRKG/US/ IP

### Diagrammen en curves

invloed van de  
omgevingstemperatuur op de  
nauwkeurigheid



X   Temperatuur  
Y   totale afwijking