

PB5022

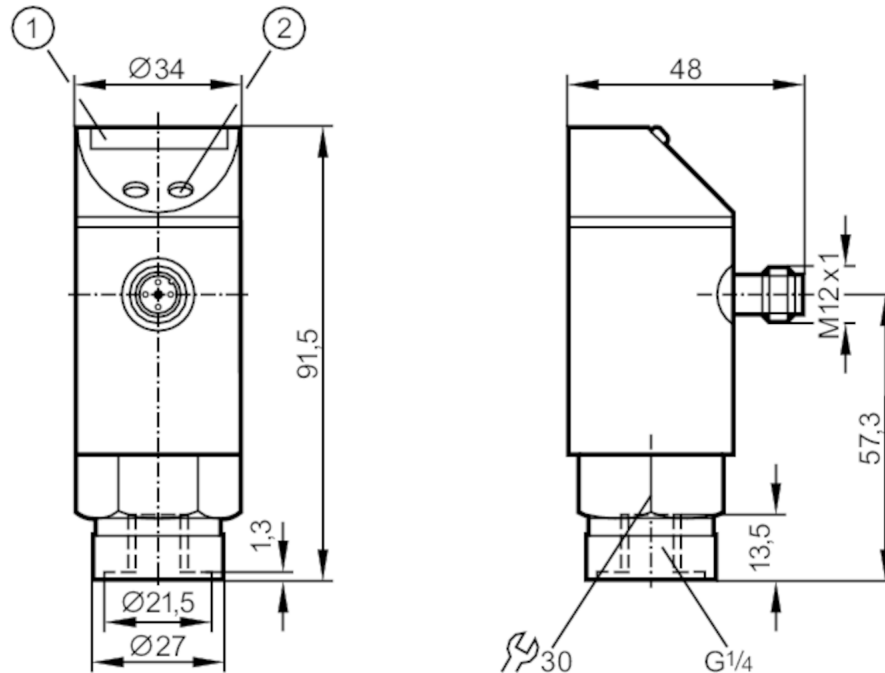


Druksensor mit LED-balkweergave

PB-100-SBR14-HFPKG/US/ IV

Niet meer leverbaar artikel – naar het archief

Wordt vervangen door: PN5002



- 1 LED balk aanwijzing
- 2 programmeerknop



Producteigenschappen

Uitgangssignaal	schakelsignaal
Meetbereik [bar]	0...100
Procesaansluiting	schroefdraad G 1/4 binnendraad

Toepassingsgebied

Bijzondere eigenschappen	Vergulde contacten
Applicatie	voor industriële applicaties
Media	vloeibare en gasvormige media
Beperkt toe te passen voor	Bij gasvormige media is het toepassingsgebied begrensd op max. 25 bar
Mediumtemperatuur [°C]	-25...80
Drukbestendigheid [bar]	300
Min. barstdruk [bar]	650
Druksoort	relatieve druk



Druksensor mit LED-balkweergave

PB-100-SBR14-HFPKG/US/ IV

Elektrische eigenschappen	
Voedingsspanning [V]	18...30 DC
Stroomopname [mA]	50
Min. isolatieweerstand [MΩ]	100; (500 V DC)
Beschermklasse	III
Ompoolbeveiligd	ja
Opwarmtijd [s]	0,2
Watchdog geïntegreerd	ja
In- / uitgangen	
Aantal in- en uitgangen	Aantal digitale uitgangen: 1
Uitgangen	
Totaal aantal uitgangen	1
Uitgangssignaal	schakelsignaal
Elektrische uitvoering	PNP
Aantal digitale uitgangen	1
Uitgangsfunctie	maakcontact / verbreekcontact; (parametreerbaar)
Max. spanningsval schakeluitgang DC [V]	2
Continue stroombelasting van schakeluitgang DC [mA]	250
Schakelfrequentie DC [Hz]	10
Kortsluitbeveiliging	ja
Uitvoering kortsluitbeveiliging	pulserend
Beschermd tegen overbelasting	ja
Meet- / instelbereik	
Meetbereik [bar]	0...100
Schakelpunt SP [bar]	5...100
Terugschakelpunt rP [bar]	3...98
In stappen van [bar]	1
Opmerking voor de hysteresis	instelbaar
Nauwkeurigheid / afwijkingen	
Schakelpunt nauwkeurigheid [% van de eindwaarde]	< ± 2,0
Herhaalnauwkeurigheid [% van de eindwaarde]	< ± 0,25; (bij temperatuurwisselingen < 10 K)
Temperatuurinvloed (per 10 K)	< ± 0,3
Software / programmering	
Afregelen schakelpunt	programmeerknop

PB5022



Druksensor mit LED-balkweergave

PB-100-SBR14-HFPKG/US/ IV

Omgevingsvariabelen		
Omgevingstemperatuur	[°C]	-25...80
Opslagtemperatuur	[°C]	-40...100
Beschermklasse		IP 67

Toelatingen / testen		
EMC	EN 61000-4-2 ESD	4 kV CD / 8 kV AD
	EN 61000-4-3 HF bewerkt	10 V/m
	EN 61000-4-4 Burst	2 kV
	EN 61000-4-6 HF kabelgerelateerd	10 V
Schokbestendigheid	DIN IEC 68-2-27	50 g (11 ms)
Trillingsbestendigheid	DIN IEC 68-2-6	20 g (10...2000 Hz)

Mechanische eigenschappen	
Materialen	EPDM/X; FKM; NBR; PA (polyamide); PBT; PC; 1.4301 (roestvast staal / 304)
Materiaal dat in contact komt met het medium	FKM; keramiek; 1.4305 (roestvast staal / 303)
Min. drukcycli	100 miljoen
Procesaansluiting	schroefdraad G 1/4 binnendraad
Smoolement geïntegreerd	nee (upgradeable)

Aanwijzen / bedienelementen		
Weergave	schakelstatus	LED, geel
	gemeten waarde	10 x LED, groen Resolutie 10 % van eindwaarde

Opmerkingen	
Verpakkingseenheid	1 stuk

Elektrische aansluiting

Connector: 1 x M12; Contactpinnen: verguld

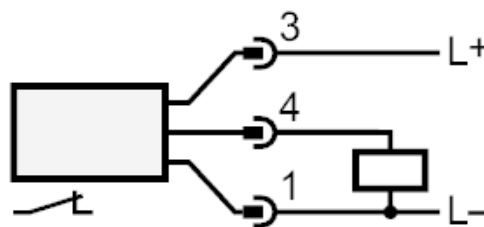
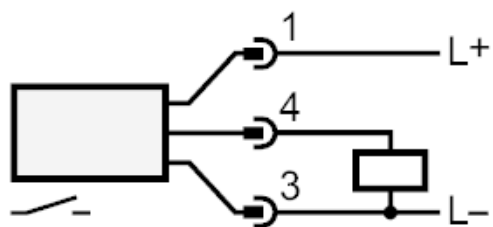


PB5022



Druksensor mit LED-balkweergave

PB-100-SBR14-HFPKG/US/ IV



Niet meer leverbaar artikel – naar het archief

Wordt vervangen door: PN5002