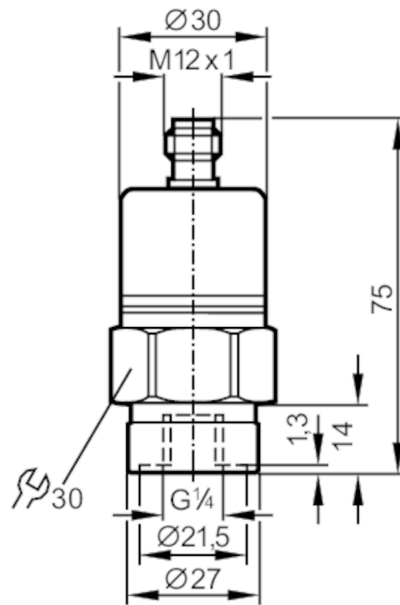




Druktransmitter met keramische meetcel

PA-010-RBR14-A-ZVG/US/ IV



Producteigenschappen

Uitgangssignaal	analog signaal
Meetbereik [bar]	0...10
Procesaansluiting	schroefdraad G 1/4 binnendraad

Toepassingsgebied

Bijzondere eigenschappen	Vergulde contacten
Applicatie	voor industriële applicaties
Media	vloeibare en gasvormige media
Mediumtemperatuur [°C]	-25...90; (op aanvraag: -40...90 °C)
Drukbestendigheid [bar]	75
Min. barstdruk [bar]	150
Druksoort	relatieve druk

Elektrische eigenschappen

Voedingsspanning [V]	9,6...32 DC
Min. isolatieweerstand [MΩ]	100; (500 V DC)
Beschermklasse	III
Ompoolbeveiligd	ja

In- / uitgangen

Aantal in- en uitgangen	Aantal analoge uitgangen: 1
-------------------------	-----------------------------



Druktransmitter met keramische meetcel

PA-010-RBR14-A-ZVG/US/ IV

Uitgangen	
Totaal aantal uitgangen	1
Uitgangssignaal	analoog signaal
Aantal analoge uitgangen	1
Analoge uitgangsstroom [mA]	4...20
Max. belasting [Ω]	720; ($U_b = 24 \text{ V}$; ($U_b - 9,6 \text{ V}$) / 20 mA)
Beschermd tegen overbelasting	ja
Meet- / instelbereik	
Meetbereik [bar]	0...10
Nauwkeurigheid / afwijkingen	
Herhaalnauwkeurigheid [% van het ingestelde meetbereik]	< 0,1; (bij temperatuurwisselingen < 10 K)
Karakteristiekafwijking [% van het ingestelde meetbereik]	< $\pm 0,25$ (BFSL) / < $\pm 0,5$ (LS); (BFSL = Best Fit Straight Line (kleinste waarde instelling); LS = grenswaardeinstelling)
Langdurige stabiliteit [% van het ingestelde meetbereik]	< $\pm 0,05$; (per 6 maanden)
Temperatuurcoëfficiënt nulpunt [% van het ingestelde meetbereik / 10 K]	0,1; (0...80 °C)
Temperatuurcoëfficiënt meetbereik [% van het ingestelde meetbereik / 10 K]	0,2; (0...80 °C)
Reactietijden	
Sprong reactietijd analoge uitgang [ms]	3
Omgevingsvariabelen	
Omgevingstemperatuur [°C]	-25...80
Opslagtemperatuur [°C]	-40...100
Beschermklasse	IP 65



Druktransmitter met keramische meetcel

PA-010-RBR14-A-ZVG/US/ IV

Toelatingen / testen		
EMC	EN 61000-4-2 ESD	4 kV CD / 8 kV AD
	EN 61000-4-3 HF bewerkt	30 V/m
	EN 61000-4-4 Burst	2 kV
	EN 61000-4-6 HF kabelgerelateerd	10 V
	stooremissie	volgens richtlijn 2004/104/EG
	CISPR 25	
	stoorvast	volgens richtlijn 2004/104/EG
	ISO 11452-2 HF bewerkt	100 V/m
Schokbestendigheid	ISO 7637-2 pulse	Grenswaarde 4
	DIN EN 60068-2-27	50 g (11 ms)
Trillingsbestendigheid	DIN EN 61373	categorie 3
	DIN EN 60068-2-6	20 g (10...2000 Hz)
MTTF	[jaren]	506
Richtlijnen voor drukapparatuur	Goede ingenieurspraktijk; toepasbaar voor vloeistoffen volgens groep 2; media groep 1 op aanvraag	
Spoortoepassingen	DIN EN 50155 / IEC 60571	Klasse T3, C1, S1

Mechanische eigenschappen		
Gewicht	[g]	222,5
Materialen	1.4404 (roestvast staal / 316L); FKM; PA (polyamide); EPDM/X	
Materiaal dat in contact komt met het medium	1.4305 (roestvast staal / 303); keramiek; FKM	
Min. drukcycli	100 miljoen	
Procesaansluiting	schroefdraad G 1/4 binnendraad	
Smoolement geïntegreerd	nee (upgradeable)	

Opmerkingen		
Verpakkingseenheid	1 stuk	

Elektrische aansluiting

Connector: 1 x M12; Contactpinnen: verguld





Druktransmitter met keramische meetcel

PA-010-RBR14-A-ZVG/US/ IV

Aansluiting

