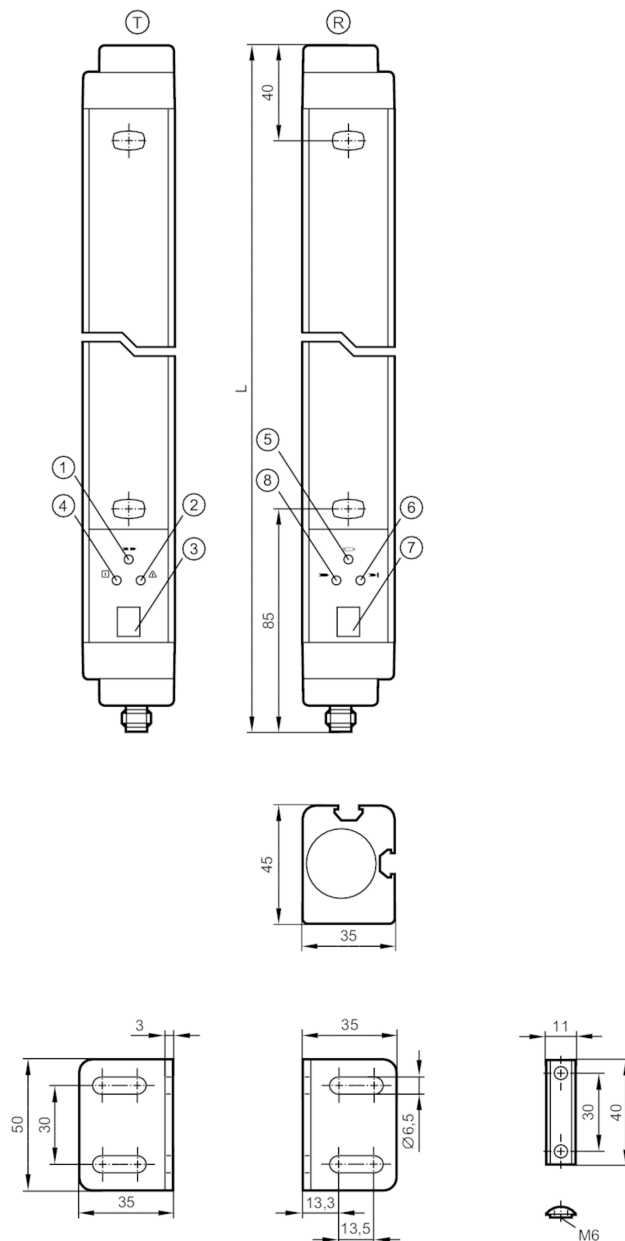




Veiligheidslichtscherm

OYA0610-20-4-18-P-1-B



- T zender
- R ontvanger
- 1 LED geel
- 2 LED rood
- 3 7-segments-LED-display
- 4 LED groen
- 5 LED geel
- 6 LED rood
- 7 7-segments-LCD-display
- 8 LED groen



Producteigenschaften

Lichtsoort

infrarood licht

Afmetingen

[mm]

711 x 35 x 45



Veiligheidslichtscherm

OYA0610-20-4-18-P-1-B

Toepassingsgebied	
Beveiligingsfunctie	toegangsbeveiliging handbescherming
Elektrische eigenschappen	
Voedingsspanningstolerantie [%]	20
Voedingsspanning [V]	24 DC
Beschermklasse	III
Ompoolbeveiligd	ja
Opwarmtijd [s]	< 18
Lichtsoort	infrarood licht
Golflengte [nm]	950
Ontvanger	
Stroomopname [mA]	125
Zender	
Stroomopname [mA]	83
Uitgangen	
Elektrische uitvoering	PNP
Aantal OSSD-uitgangen	2
Stroombelasting per OSSD-uitgang [mA]	500; (24 V)
Kortsluitbeveiliging	ja
Bereik	
Hoogte beveiligde gebied [mm]	610
Resolutie (detectievermogen d) [mm]	20
Breedte beveiligd gebied (lage lichtsterkte) [m]	0...6
Breedte beveiligd gebied (hoge lichtsterkte) [m]	3...18
Dynamische blanking (Floating Blanking)	ja
Reactietijden	
Reactietijd [ms]	11,5
Omgevingsvariabelen	
Toepassingsgebied	klasse C volgens EN 60654-1 voor het weer afgeschermdde toepassingen
Omgevingstemperatuur [°C]	0...55
Max. toelaatbare relatieve luchtvochtigheid [%]	95
Beschermklasse	IP 65
Toelatingen / testen	
EMC	IEC 61496-1
Schokbestendigheid	IEC 61496-1
Trillingsbestendigheid	IEC 61496-1



Veiligheidslichtscherm

OYA0610-20-4-18-P-1-B

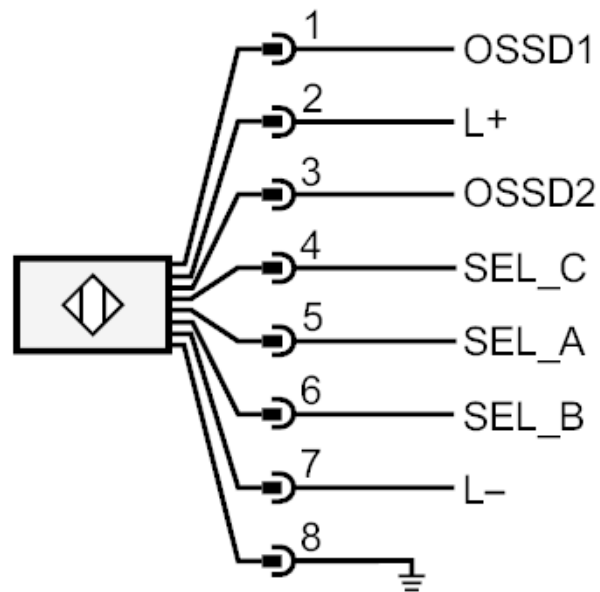
Veiligheidsclassificatie		
BWS type (IEC 61496-1)	4	
ISO 13849-1	categorie 4, PL e	
IEC 61508	SIL 3	
IEC 62061	SIL cl 3	
Levensduur TM (Mission Time) [h]	175200	
Veiligheidgerelateerde betrouwbaarheid PFHD [1/h]	1,5 E -08	
Mechanische eigenschappen		
Gewicht [g]	3660	
Afmetingen [mm]	711 x 35 x 45	
Materialen	behuizing: aluminium; lens: PC	
Lengte L [mm]	711	
Aanwijzen / bedienelementen		
Weergave	zender	3 LED
	zender	1 7-segments-LCD-display
	ontvanger	3 LED
	ontvanger	1 7-segments-LCD-display
Toebehoren		
Toebehoren (meegeleverd)	montagebeugel: 4	
	bevestigingsmoeren: 4	
	schroeven	
Opmerkingen		
N.B.	Bij 8-polige aansluitkabels zijn de aderkleuren niet genormeerd.; Neem altijd het aansluitschema in acht van de sensor en de aansluitkabel (zie datablad).	
Verpakkingseenheid	1 stuk	
Elektrische aansluiting - ontvanger		
Connector: 1 x M12; Max. kabellengte: 100 m; bij een aderdiameter 0,34 mm ²		



Veiligheidslichtscherm

OYA0610-20-4-18-P-1-B

Aansluiting



Elektrische aansluiting - zender

Connector: 1 x M12



OY815S



Veiligheidslichtscherm

OYA0610-20-4-18-P-1-B

Aansluiting

