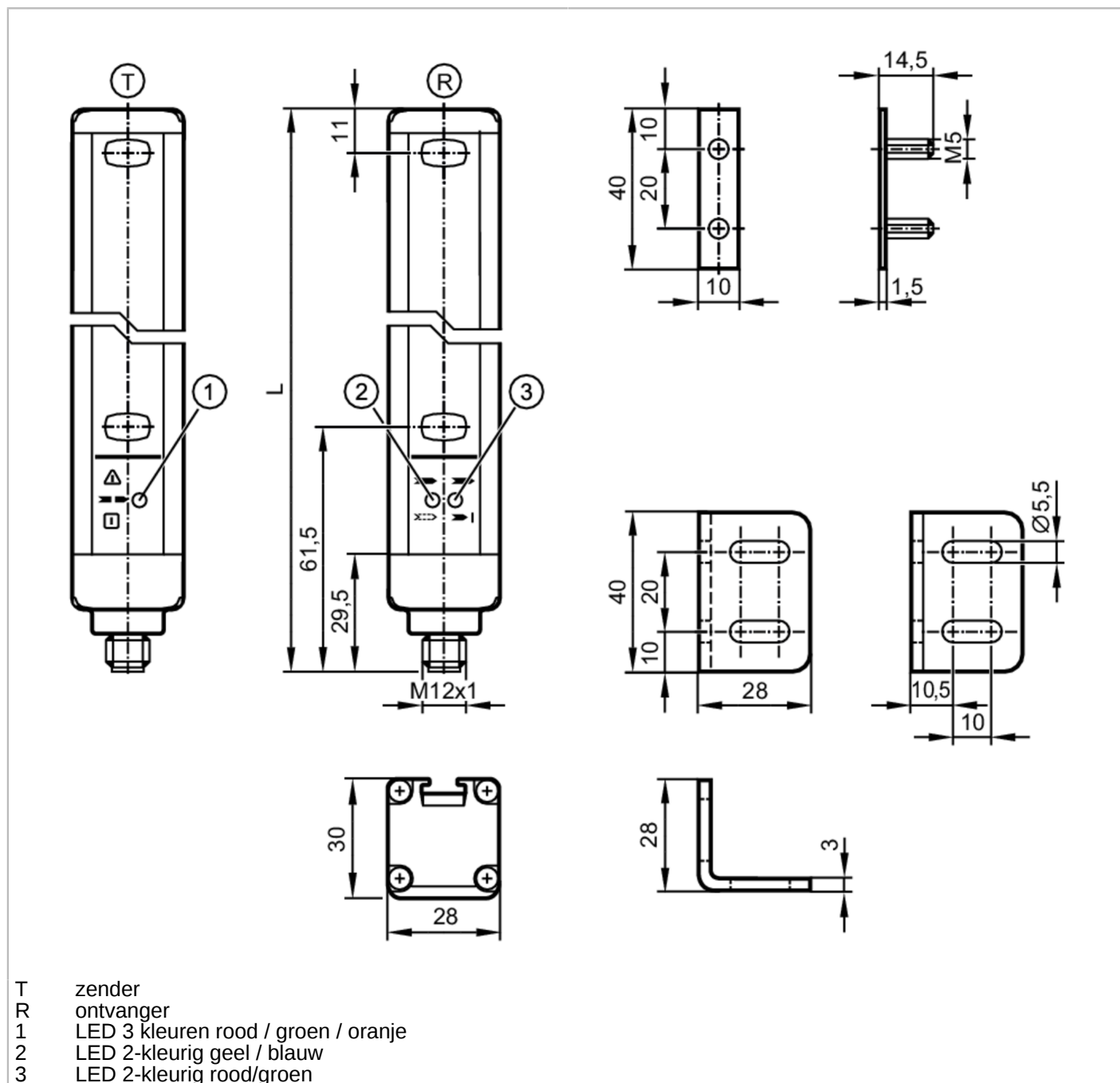


# OY289S



## Veiligheidslichtscherm

OYA1360-50-4-20-P-1



### Producteigenschappen

|                 |                 |
|-----------------|-----------------|
| Lichtsoort      | infrarood licht |
| Afmetingen [mm] | 1413 x 28 x 30  |

### Toepassingsgebied

|                     |   |
|---------------------|---|
| Beveiligingsfunctie | toegangsbewaking lichaam of lichaamsdelen |
|---------------------|---|



## Veiligheidslichtscherm

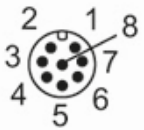
OYA1360-50-4-20-P-1

| Elektrische eigenschappen                    |      |  |
|--|------|--|
| Voedingsspanningstolerantie                  | [%]  | 20   |
| Voedingsspanning                             | [V]  | 24 DC  |
| Beschermklasse                               |      | III  |
| Ompoolbeveiligd                              |      | ja   |
| Opwarmtijd                                   | [s]  | < 2  |
| Lichtsoort                                   |      | infrarood licht  |
| Golfengte                                    | [nm] | 950  |
| Ontvanger                                    |      |  |
| Stroomopname                                 | [mA] | 83   |
| Zender                                       |      |  |
| Stroomopname                                 | [mA] | 42   |
| Uitgangen                                    |      |  |
| Elektrische uitvoering                       |      | PNP  |
| Aantal OSSD-uitgangen                        |      | 2  |
| Stroombelasting per OSSD-uitgang             | [mA] | 400; (24 V)  |
| Kortsluitbeveiliging                         |      | ja   |
| Bereik                                       |      |  |
| Hoogte beveiligde gebied                     | [mm] | 1360   |
| Resolutie (detectievermogen d)               | [mm] | 50   |
| Breedte beveiligd gebied (lage lichtsterkte) | [m]  | 0...10   |
| Breedte beveiligd gebied (hoge lichtsterkte) | [m]  | 3...20   |
| Reactietijden                                |      |  |
| Reactietijd                                  | [ms] | 6,5  |
| Omgevingsvariabelen                          |      |  |
| Toepassingsgebied                            |      | klasse C volgens EN 60654-1 voor het weer afgeschermd toepassing |
| Omgevingstemperatuur                         | [°C] | -10...55   |
| Max. toelaatbare relatieve luchtvochtigheid  | [%]  | 95   |
| Beschermklasse                               |      | IP 65; IP 67   |
| Toelatingen / testen                         |      |  |
| EMC  |      | IEC 61496-1  |
| Schokbestendigheid                           |      | IEC 61496-1  |
| Trillingsbestendigheid                       |      | IEC 61496-1  |



## Veiligheidslichtscherm

OYA1360-50-4-20-P-1

| Veiligheidsclassificatie   |  |
|--|--|
| BWS type (IEC 61496-1)   | 4  |
| ISO 13849-1  | categorie 4, PL e  |
| IEC 61508  | SIL 3  |
| IEC 62061  | SIL cl 3   |
| Levensduur TM (Mission Time) [h]   | 175200   |
| Veiligheidgerelateerde betrouwbaarheid PFHD [1/h]                                      | 1,4E-08  |
| Mechanische eigenschappen  |  |
| Gewicht [g]  | 4705   |
| Afmetingen [mm]  | 1413 x 28 x 30   |
| Materialen   | behuizing: aluminium; lens: PC   |
| Lengte L [mm]  | 1413   |
| Aanwijzen / bedienelementen  |  |
| Weergave   | LED, geel  |
|  | LED, groen   |
|  | LED, rood  |
|  | LED, blauw   |
|  | LED, oranje  |
| Toebehoren   |  |
| Toebehoren (meegeleverd)   | montagebeugel: 6   |
|  | bevestigingsmoeren: 6  |
|  | Moeren   |
| Opmerkingen  |  |
| N.B.   | Bij 8-polige aansluitkabels zijn de aderkleuren niet genormeerd.; Neem altijd het aansluitschema in acht van de sensor en de aansluitkabel (zie datablad). |
| Verpakkingseenheid   | 1 stuk   |
| Elektrische aansluiting - ontvanger  |  |
| Connector: 1 x M12; Max. kabellengte: 100 m; bij een aderdiameter 0,34 mm <sup>2</sup> |  |
|     |  |



## Veiligheidslichtscherm

OYA1360-50-4-20-P-1

### Aansluiting



### Elektrische aansluiting - zender

Connector: 1 x M12





## Veiligheidslichtscherm

OYA1360-50-4-20-P-1

### Aansluiting

