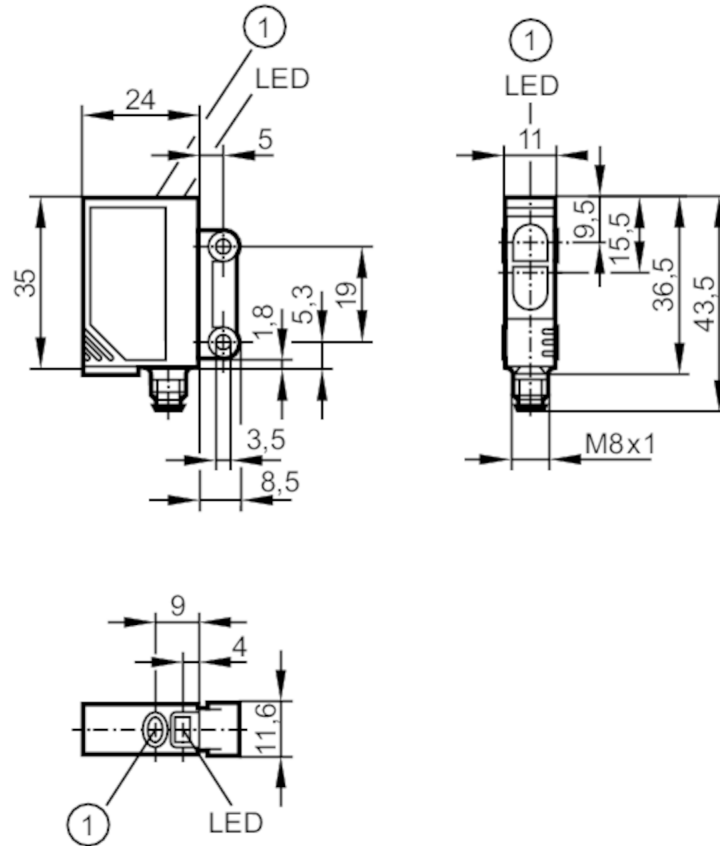




## LASER taster

OJHLFPKG/SO/AS



- 1 drukkноп  
ontvanger in bovenste optiek  
zender in onderste deel



### Producteigenschappen

Lichtsoort	rood licht
Laserklasse	1
Behuizing	rechthoekig
Afmetingen [mm]	35 x 11 x 24

### Toepassingsgebied

Bijzondere eigenschappen	Achtergrondonderdrukking
Functieprincipe	Taster fotocel

### Elektrische eigenschappen

Voedingsspanning [V]	10...30 DC
Stroomopname [mA]	13
Beschermklasse	III
Ompoolbeveiligd	ja
Lichtsoort	rood licht
Golflengte [nm]	650
Typ. levensduur [h]	50000



## LASER taster

OJHLFPKG/SO/AS

Uitgangen		
Elektrische uitvoering	PNP	
Uitgangsfunctie	licht-/donkerschakelend; (programmeerbaar)	
Max. spanningsval schakeluitgang DC [V]	2,5	
Continue stroombelasting van schakeluitgang DC [mA]	200	
Schakelfrequentie DC [Hz]	1000	
Kortsluitbeveiliging	ja	
Uitvoering kortsluitbeveiliging	pulserend	
Beschermd tegen overbelasting	ja	
Bereik		
Tastbereik [mm]	7...150; (wit papier 200 x 200 mm 90 % reflectie)	
Bereik instelbaar	ja	
Diameter van het kleinst te detecteren object [mm]	0,8	
Max. lichtvlek diameter [mm]	0,8	
Achtergrondonderdrukking aanwezig	ja	
Omgevingsvariabelen		
Omgevingstemperatuur [°C]	-10...60	
Beschermklasse	IP 67	
Toelatingen / testen		
EMC	EN 60947-5-2	
Laserklasse	1	
Verwijzing laserklasse	Pas opt: laserlicht	
	laserklasse: 1	
	EN / IEC60825-1:2007	
	EN / IEC60825-1:2014	
	Volgens 21 CFR Part 1040 met uitzondering bij afwijkingen in overeenstemming met de Laser Notice nr. 50, juni 2007.	
MTTF [jaren]	501	
Mechanische eigenschappen		
Gewicht [g]	40,6	
Behuizing	rechthoekig	
Afmetingen [mm]	35 x 11 x 24	
Materialen	behuizing: ABS; LED-venster: SEPS; drukknop: SEPS	
Materiaal optiek	PMMA	
Uitlijning optiek	zijdelingse optiek	
Aanwijzen / bedienelementen		
Weergave	schakelstatus	1 x LED, geel
	in bedrijf	1 x LED, groen
Elektronische vergrendeling	ja	

# OJ5158



## LASER taster

OJHLFPKG/SO/AS

### Toebehoren

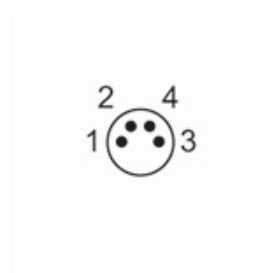
Toebehoren (meegeleverd)	bevestigingsschroeven: 2 x
	veerringen: 2 x
	Moeren: 2 x

### Opmerkingen

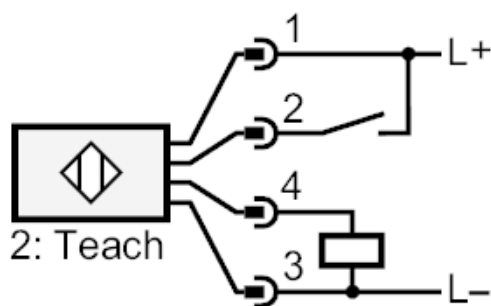
Opmerkingen	bedrijfsspanning "supply class 2" volgens cULus
Verpakkingseenheid	1 stuk

### Elektrische aansluiting

Connector: 1 x M8

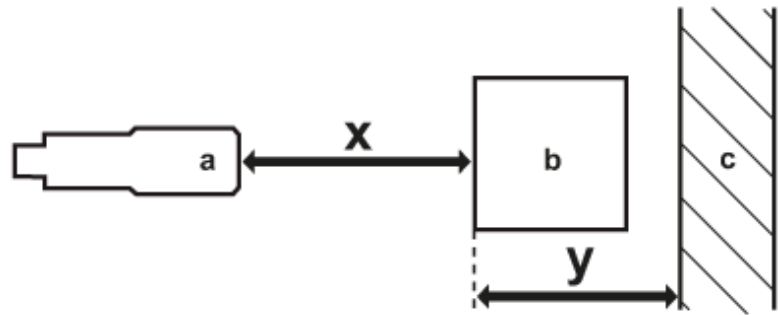


### Aansluiting



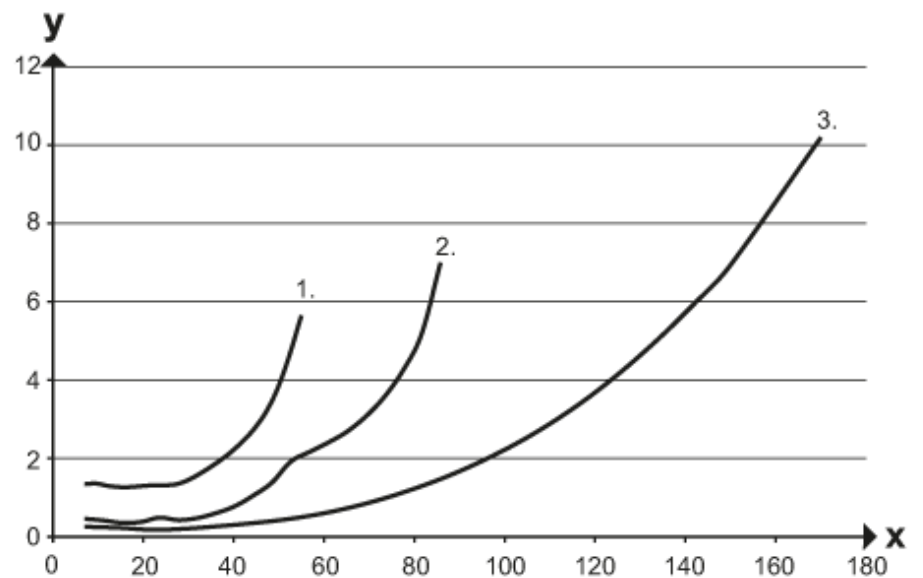
2 Teach

### Diagrammen en curves



- a: sensor
- b: object
- c: achtergrond
- x: afstand sensor / object [mm]
- y: min. afstand object / achtergrond [mm]

### nauwkeurigheidskarakteristiek



- x: afstand sensor / object [mm]
- y: min. afstand object / achtergrond [mm]
- 1 = object zwart (6 % reflectie) , achtergrond (wit 90% reflectie)
- 2 = object grijs (18 % reflectie) , achtergrond (wit 90% reflectie)
- 3 = object wit (90 % reflectie) , achtergrond (wit 90% reflectie)