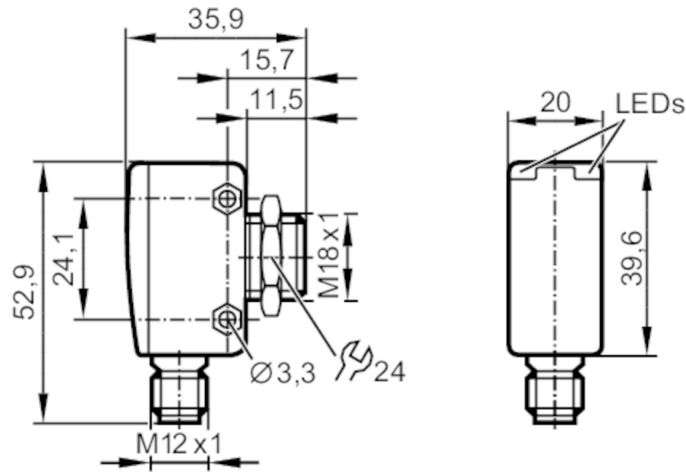




Tasterfotocel met achtergrondonderdrukking

OGH-HNKG/US/IV4A/CUBE/100MM



zender in onderste deel
ontvanger in bovenste optiek



Producteigenschappen

Lichtsoort	rood licht
Behuizing	rechthoekig met M18 schroefdraad

Toepassingsgebied

Bijzondere eigenschappen	Achtergrondonderdrukking
Functieprincipe	Taster fotocel

Elektrische eigenschappen

Voedingsspanning	[V]	10...30 DC
Stroomopname	[mA]	25
Beschermklasse		III
Ompoolbeveiligd		ja
Lichtsoort		rood licht
Golflengte	[nm]	645

Uitgangen

Elektrische uitvoering		NPN
Uitgangsfunctie		Lichtschakelend
Max. spanningsval schakeluitgang DC	[V]	2,5
Continue stroombelasting van schakeluitgang DC	[mA]	200
Schakelfrequentie DC	[Hz]	1000
Kortsluitbeveiliging		ja
Uitvoering kortsluitbeveiliging		pulserend
Beschermd tegen overbelasting		ja

Bereik

Tastbereik	[mm]	< 100; (wit papier 200 x 200 mm 90 % reflectie)
------------	------	---



Tasterfotocel met achtergrondonderdrukking

OGH-HNKG/US/IV4A/CUBE/100MM

Bereik object wit (90 % reflectie)	[mm]	< 100
Bereik object grijs (18 % reflectie)	[mm]	< 100
Bereik object zwart (6 % reflectie)	[mm]	< 100
Bereik instelbaar		nee
Max. lichtvlek diameter	[mm]	7
Lichtvlekafmetingen gelden voor		bij maximaal tastbereik
Achtergrondonderdrukking aanwezig		ja

Interfaces

Communicatie interface		IO-Link
Type overdracht		COM2 (38,4 kBaud)
IO-Link revisie		1.1
SDCI-Norm		IEC 61131-9
Profiel		Smart Sensor: Device Identification; Device Diagnosis; Teach Channel; Switching Channel
SIO-Mode		ja
Vereiste masterportklasse		A
Min. procescyclustijd	[ms]	10
IO-Link procesdata (cyclisch)	functie	bit lengte
	proceswaarden	16
	apparaat status	4
	binaire schakelinformatie	1
	applicatie specifieke markering; bedrijfsurenteller; schakelcyclusteller	
Ondersteunende DeviceIDs	Bedrijfsaard	DeviceID
	default	1138
Opmerking		Voor extra informatie, bekijk de IOOD.pdf file onder de tab "Downloads"

Omgevingsvariabelen

Omgevingstemperatuur	[°C]	-25...80
Opslagtemperatuur	[°C]	-40...80
Beschermklasse		IP 65; IP 67; IP 68; IP 69K

Toelatingen / testen

EMC		EN 60947-5-2
MTTF	[jaren]	782
UL-goedkeuring	Ta	-25...80 °C
	Enclosure type	Type 1
	industriële voedingen	Class 2
	File nummer UL	E174191

Mechanische eigenschappen

Gewicht	[g]	74,45
Behuizing		rechthoekig met M18 schroefdraad
Afmetingen	[mm]	52,9 x 20 x 35,9
Schroefdraadtype		M18 x 1
Materialen		1.4542 (17-4 PH / 630); PEI



Tasterfotocel met achtergrondonderdrukking

OGH-HNKG/US/V4A/CUBE/100MM

Materiaal optiek	PEI
Uitlijning optiek	zijdelingse optiek

Aanwijzen / bedienelementen

Weergave	schakelstatus	1 x LED, geel
	in bedrijf	1 x LED, groen

Toebehoren

Leveringsomvang	bevestigingsmoeren: 1, roestvast staal
-----------------	--

Opmerkingen

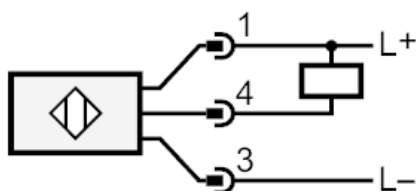
Verpakkingseenheid	1 stuk
--------------------	--------

Elektrische aansluiting

Connector: 1 x M12; codering: A



Aansluiting



4 OUT / IO-Link



Tasterfotocel met achtergrondonderdrukking

OGH-HNKG/US/IV4A/CUBE/100MM

Aanvullende informatie

Reproduceerbaarheid / nauwkeurigheid: 6 σ

	reproduceerbaarheid van de meetwaarde	
Abstand	wit (90 % reflectie)	zwart (6 %...90 % reflectiviteit)
20 mm	0,5 mm	1,0 mm
50 mm	0,8 mm	2,0 mm
100 mm	1,5 mm	4,5 mm
	Nauwkeurigheid	
Abstand	wit (90 % reflectie)	zwart (6 %...90 % reflectiviteit)
20 mm	$\pm 1,5$ mm	$\pm 1,8$ mm
50 mm	$\pm 3,0$ mm	$\pm 3,5$ mm
100 mm	$\pm 5,0$ mm	$\pm 6,5$ mm

de waardes gelden voor

Vreemd licht op het object	< 10 klx
constante omgevingsfactoren	23 °C / 960 hPa
minimale inschakeltijd in minuten	10