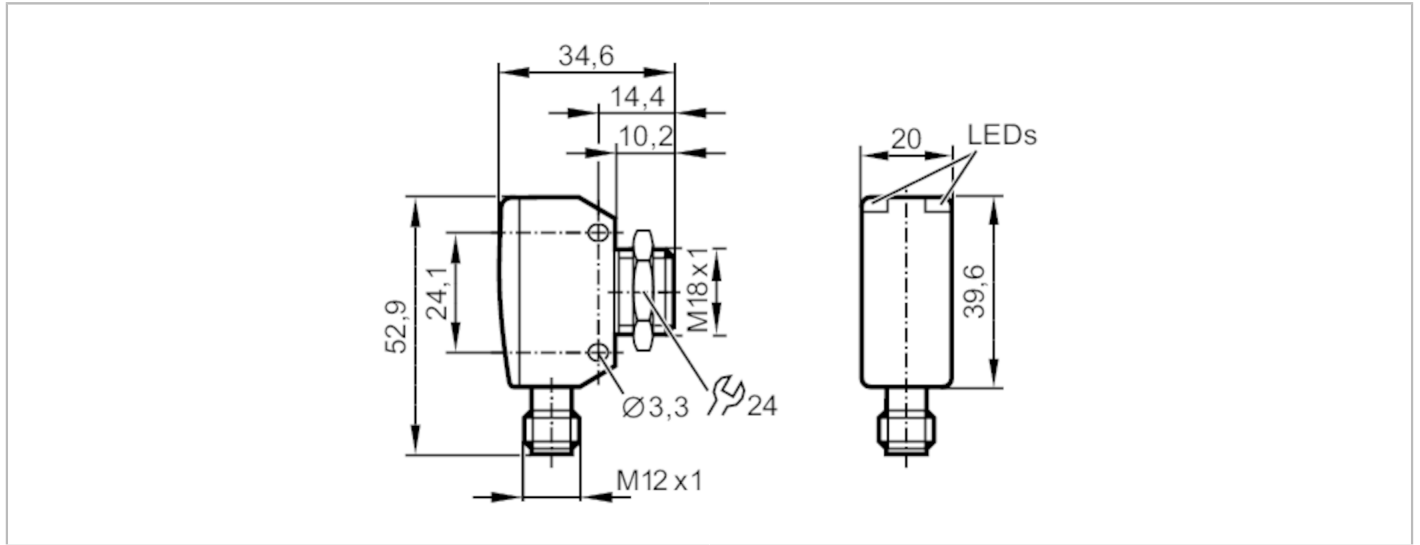


OGE381



Fotocel ontvanger

OGE-HPKG/US/V4A/CUBE



Producteigenschappen

Lichtsoort		rood licht
Communicatie interface		IO-Link
Behuizing		rechthoekig
Afmetingen	[mm]	M18 x 1

Toepassingsgebied

Functieprincipe		Gescheiden zender/ontvanger systeem
-----------------	--	-------------------------------------

Elektrische eigenschappen

Voedingsspanning	[V]	10...30 DC
Stroomopname	[mA]	16
Beschermklasse		III
Ompoolbeveiligd		ja
Lichtsoort		rood licht
Golflengte	[nm]	662

Uitgangen

Elektrische uitvoering		PNP
Uitgangsfunctie		Lichtschakelend
Max. spanningsval schakeluitgang DC	[V]	2,5
Continue stroombelasting van schakeluitgang DC	[mA]	200
Schakelfrequentie DC	[Hz]	1000
Kortsluitbeveiliging		ja
Uitvoering kortsluitbeveiliging		pulserend
Beschermd tegen overbelasting		ja



Fotocel ontvanger

OGE-HPKG/US/V4A/CUBE

Bereik		
Zender / ontvanger		ontvanger
Bereik	[m]	< 15
Bereik instelbaar		nee
Interfaces		
Communicatie interface		IO-Link
Type overdracht		COM2 (38,4 kBaud)
IO-Link revisie		1.1
SDCI-Norm		IEC 61131-9
Profiel		Smart Sensor: Device Identification; Device Diagnosis; Teach Channel; Switching Channel
SIO-Mode		ja
Vereiste masterportklasse		A
Min. procescyclustijd	[ms]	2,5
IO-Link procesdata (cyclisch)	functie	bit lengte
	apparaat status	4
	binaire schakelinformatie	1
IO-Link functionaliteiten (acyclisch)	applicatie specifieke markering; bedrijfsurenteller; schakelcyclusteller	
Ondersteunende DeviceIDs	Bedrijfsaard	DeviceID
	default	1144
Opmerking	Voor extra informatie, bekijk de IOOD.pdf file onder de tab "Downloads"	
Omgevingsvariabelen		
Omgevingstemperatuur	[°C]	-25...80
Opslagtemperatuur	[°C]	-40...80
Beschermklasse		IP 65; IP 67; IP 68; IP 69K
Toelatingen / testen		
EMC		EN 60947-5-2
MTTF	[jaren]	961
UL-goedkeuring	Ta	-25...80 °C
	Enclosure type	Type 1
	voedingsspanning	Class 2
	File nummer UL	E174191
Mechanische eigenschappen		
Gewicht	[g]	78
Behuizing		rechthoekig
Afmetingen	[mm]	M18 x 1
Schroefdraadtype		M18 x 1
Materialen		1.4542 (17-4 PH / 630); PEI
Materiaal optiek		PEI
Uitlijning optiek		zijdelingse optiek
Aanwijzen / bedienelementen		
Weergave	schakelstatus	1 x LED, geel
	in bedrijf	1 x LED, groen
Toebehoren		
Leveringsomvang		bevestigingsmoeren: 1, roestvast staal

OGE381



Fotocel ontvanger

OGE-HPKG/US/V4A/CUBE

Opmerkingen

Verpakkingseenheid

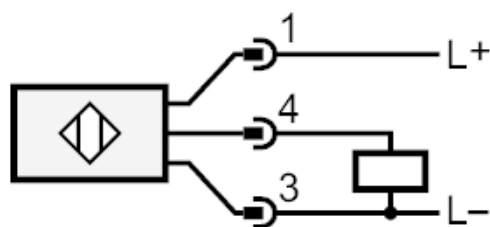
1 stuk

Elektrische aansluiting

Connector: 1 x M12



Aansluiting



4

OUT / IO-Link



Fotocel ontvanger

OGE-HPKG/US/V4A/CUBE

Diagrammen en curves

functiereserve karakteristiek

