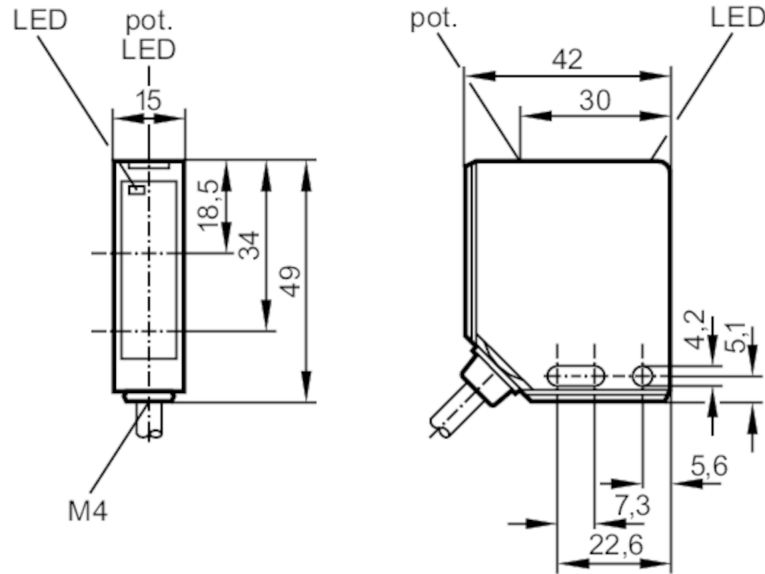


## Taster fotocel

OCV-CPKG

Niet meer leverbaar artikel – naar het archief



ontvanger in bovenste optiek  
zender in onderste deel

### Producteigenschappen

Lichtsoort	rood licht
Behuizing	rechthoekig
Afmetingen [mm]	49 x 15 x 42

### Toepassingsgebied

Functieprincipe	Taster fotocel
-----------------	----------------

### Elektrische eigenschappen

Voedingsspanning [V]	10...30 DC
Stroomopname [mA]	< 30
Beschermklasse	II
Ompoolbeveiligd	ja
Lichtsoort	rood licht
Golflengte [nm]	660

### Uitgangen

Elektrische uitvoering	PNP
Uitgangsfunctie	antivalent
Max. spanningsval schakeluitgang DC [V]	2,9
Continue stroombelasting van schakeluitgang DC [mA]	100
Schakelfrequentie DC [Hz]	1500
Kortsluitbeveiliging	ja
Uitvoering kortsluitbeveiliging	pulserend
Beschermd tegen overbelasting	ja

# OC5218



## Taster fotocel

OCV-CPKG

Bereik		
Tastbereik [mm]		35...100
Bereik instelbaar		ja
Max. lichtvlek diameter [mm]		5
Lichtvlekafmetingen gelden voor		bij maximaal tastbereik
Omgevingsvariabelen		
Omgevingstemperatuur [°C]		-25...55
Beschermklasse		IP 67
Toelatingen / testen		
EMC	EN 60947-5-2	
Mechanische eigenschappen		
Behuizing		rechthoekig
Afmetingen [mm]		49 x 15 x 42
Materialen		zinkdrukgiets
Materiaal optiek		PMMA
Aanwijzen / bedienelementen		
Weergave	schakelstatus	1 x LED, geel
	functie	1 x LED, geel Knipperend licht
Toebehoren		
Toebehoren (meegeleverd)		schroevendraaier
Opmerkingen		
Verpakkingseenheid		1 stuk

# OC5218



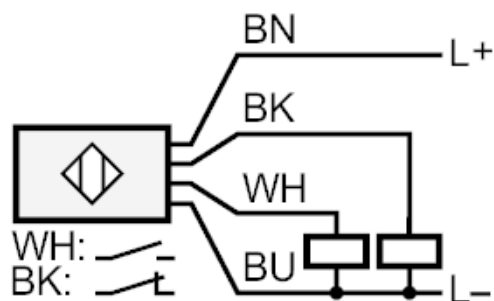
## Taster fotocel

OCV-CPKG

### Elektrische aansluiting

Kabel: 2 m, PVC; 4 x 0,5 mm<sup>2</sup>

### Aansluiting



Aderkleuren :

BN =

bruin

BU =

blauw

BK =

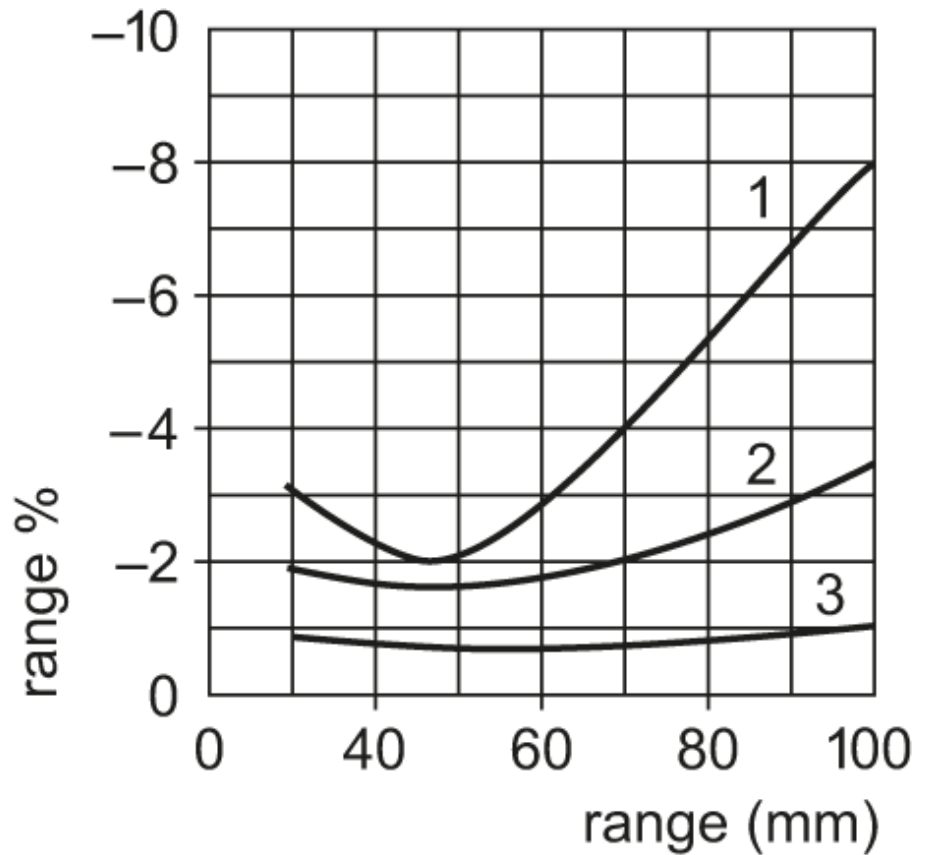
zwart

WH =

wit

## Diagrammen en curves

nauwkeurigheidskarakteristiek



x: afstand sensor / object [mm]

y: min. afstand object / achtergrond [mm]

1 = object zwart (6 % reflectie) , achtergrond (wit 90% reflectie)

2 = object grijs (18 % reflectie) , achtergrond (wit 90% reflectie)

3 = object wit (90 % reflectie) , achtergrond (wit 90% reflectie)

Opmerking : range % = instelbaar in % van het bereik

Niet meer leverbaar artikel – naar het archief