

OA0103

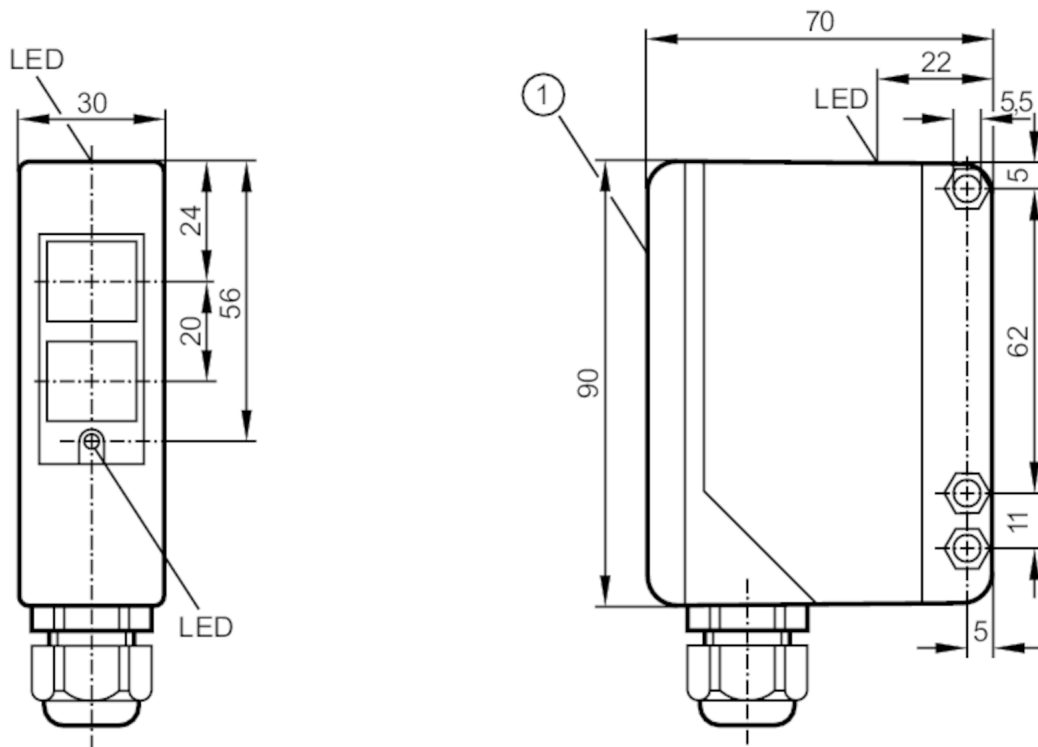


Fotocel ontvanger

OAE-FKOAT

Niet meer leverbaar artikel – naar het archief

Alternatief artikel: OA0102 Let op: het geselecteerde alternatieve artikel kan afwijkende technische eigenschappen hebben! – Let op: het geselecteerde alternatieve artikel kan afwijkende technische eigenschappen hebben!



- 1 keuzeschakelaar en potentiometer achter de afdekplaat ontvanger in bovenste optiek

Producteigenschappen

Lichtsoort		infrarood licht
Behuizing		rechthoekig
Afmetingen	[mm]	90 x 30 x 70

Toepassingsgebied

Functieprincipe		Gescheiden zender/ontvanger systeem
-----------------	--	-------------------------------------

Elektrische eigenschappen

Frequentie AC	[Hz]	47...63
Voedingsspanning	[V]	20...250 AC/DC
Max. opgenomen vermogen	[VA]	3,5
Beschermklasse		II
Ompoolbeveiligd		nee
Lichtsoort		infrarood licht
Golfengte	[nm]	880



Fotocel ontvanger

OAE-FKOAT

Uitgangen		
Elektrische uitvoering	Relais	
Uitgangsfunctie	licht-/donkerschakelend; (parametreerbaar)	
Contactbelasting	250 V AC / 3 A / 360 VA, 125 V DC / 3 A / 30 W	
Kortsluitvast	nee	
Beschermd tegen overbelasting	nee	
Tijdfunctie [s]	0,5...10	
Bereik		
Zender / ontvanger	ontvanger	
Bereik [m]	25...50; (afhankelijk van de gebruikte zender)	
Bereik instelbaar	ja	
Omgevingsvariabelen		
Omgevingstemperatuur [°C]	-25...60	
Beschermklasse	IP 65	
Toelatingen / testen		
EMC	EN 60947-5-2	
MTTF [jaren]	250	
Mechanische eigenschappen		
Gewicht [g]	0,304	
Behuizing	rechthoekig	
Afmetingen [mm]	90 x 30 x 70	
Materialen	PPO gemodificeerd	
Materiaal optiek	PMMA	
Aanwijzen / bedienelementen		
Weergave	schakelstatus	1 x LED, geel
	in bedrijf	1 x LED, groen
	functie	1 x LED, rood
Bedienelementen	Inschakel- of uitschakelvertraging te selecteren via schuifschakelaar	
Toebehoren		
Toebehoren (meegeleverd)	Montagesteun: 1 x, E20514 schroevendraaier	
Opmerkingen		
Opmerkingen	Aanbeveling: na een kortsluiting de sensor testen op juiste werking.	
Verpakkingseenheid	1 stuk	

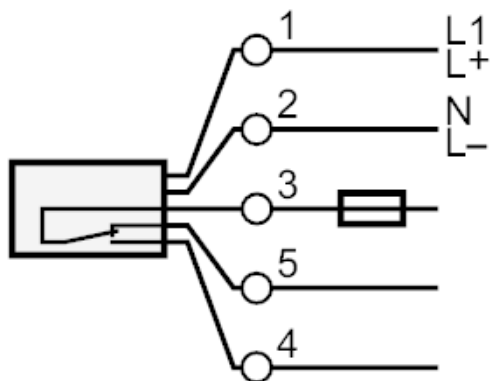
Fotocel ontvanger

OAE-FKOAT

Elektrische aansluiting

Aansluitklemmen: ...1,5 mm²; Kabelmantel: Ø 4,5...10 mm; Wartel: M16 X 1,5

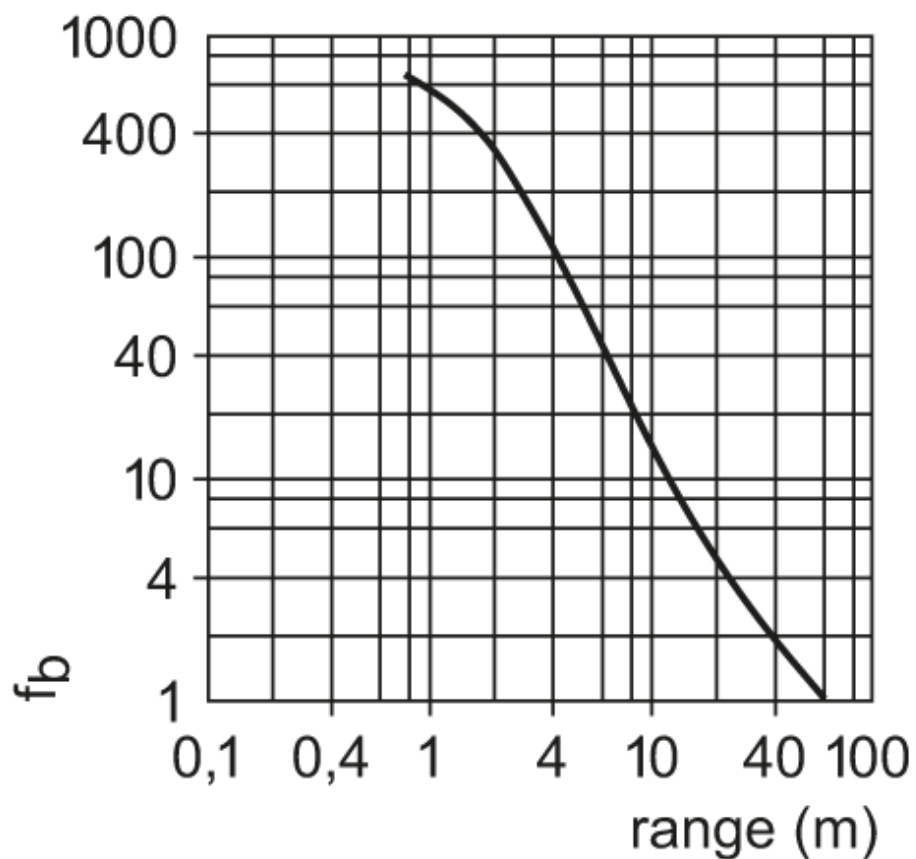
Aansluiting



Opmerking : miniatuur-zekering volgens IEC60127-2 sheet 1 ≤ 5 A snel

Diagrammen en curves

functiereserve karakteristiek



Niet meer leverbaar artikel – naar het archief

OA0103



Fotocel ontvanger

OAE-FKOAT

Alternatief artikel: OA0102 Let op: het geselecteerde alternatieve artikel kan afwijkende technische eigenschappen hebben! – Let op: het geselecteerde alternatieve artikel kan afwijkende technische eigenschappen hebben!