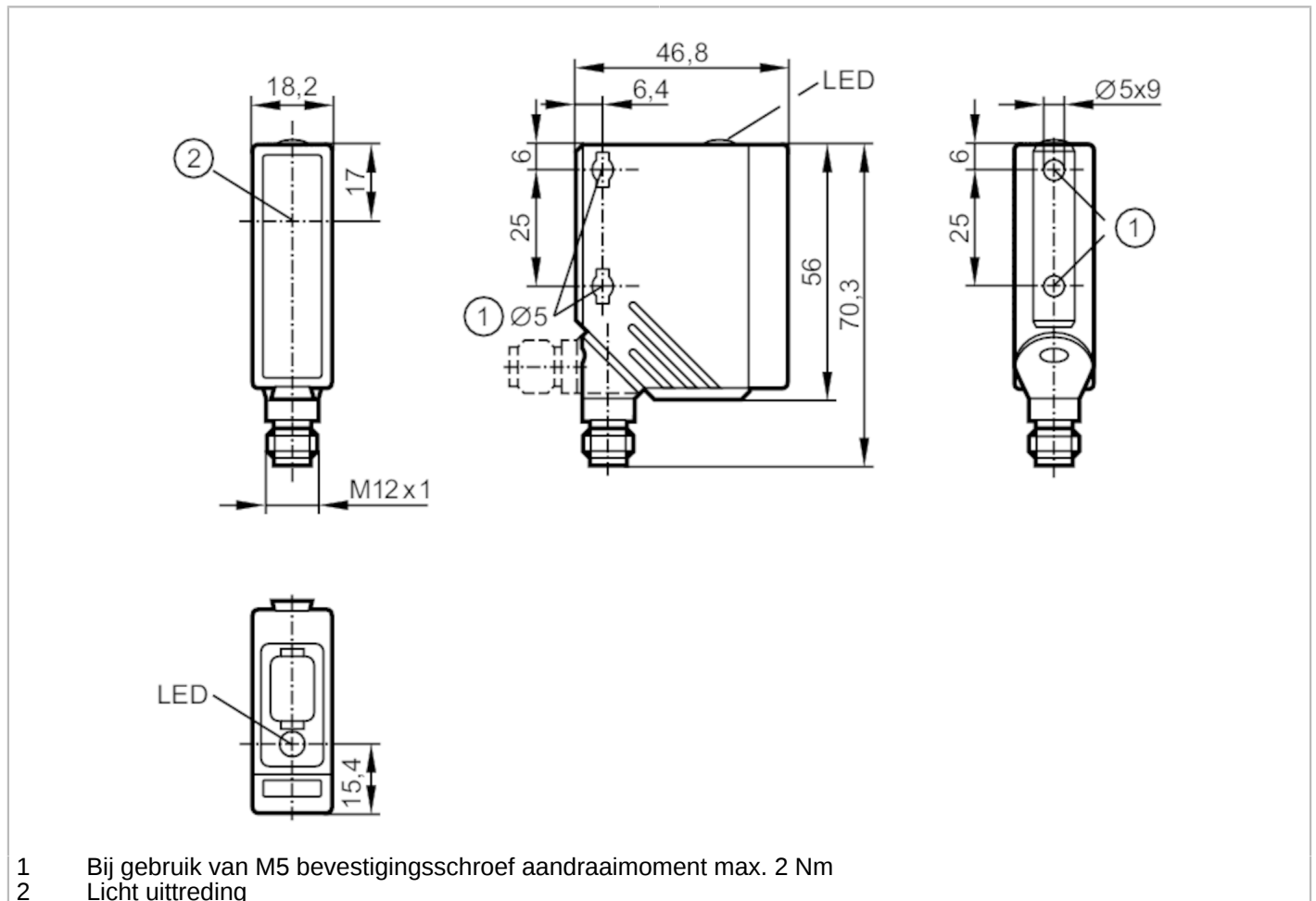


O5E200



Fotocel ontvanger

O5E-DPKG/US100



- 1 Bij gebruik van M5 bevestigingsschroef aandraaimoment max. 2 Nm
2 Licht uittreding



Producteigenschappen

Lichtsoort	rood licht
Behuizing	rechthoekig
Afmetingen [mm]	56 x 18,2 x 46,8

Toepassingsgebied

Functieprincipe	Gescheiden zender/ontvanger systeem
-----------------	-------------------------------------

Elektrische eigenschappen

Voedingsspanning [V]	10...36 DC
Stroomopname [mA]	10
Beschermklasse	II
Ompoolbeveiligd	ja
Lichtsoort	rood licht
Golflengte [nm]	624

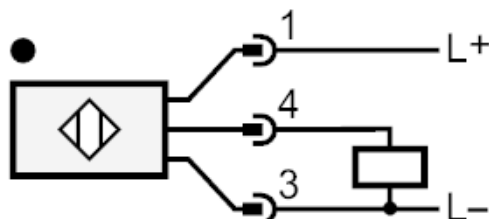


Fotocel ontvanger

O5E-DPKG/US100

Uitgangen		
Elektrische uitvoering		PNP
Uitgangsfunctie		Donkerschakelend
Max. spanningsval schakeluitgang DC	[V]	2,5
Continue stroombelasting van schakeluitgang DC	[mA]	200
Schakelfrequentie DC	[Hz]	1000
Kortsluitbeveiliging		ja
Uitvoering kortsluitbeveiliging		pulserend
Beschermd tegen overbelasting		ja
Bereik		
Zender / ontvanger		ontvanger
Bereik	[m]	< 20
Bereik instelbaar		nee
Omgevingsvariabelen		
Omgevingstemperatuur	[°C]	-25...60
Beschermklasse		IP 67
Toelatingen / testen		
EMC		EN 60947-5-2
MTTF	[jaren]	1134
Mechanische eigenschappen		
Gewicht	[g]	61,5
Behuizing		rechthoekig
Afmetingen	[mm]	56 x 18,2 x 46,8
Materialen		behuizing: PA (polyamide); voorzijde: roestvast staal; bedieningsinterface: TPE
Materiaal optiek		PMMA
Uitlijning optiek		zijdelingse optiek
Aanwijzen / bedienelementen		
Weergave	schakelstatus	1 x LED, geel
Opmerkingen		
Opmerkingen		bedrijfsspanning "supply class 2" volgens cULus
Verpakkingseenheid		1 stuk
Elektrische aansluiting		
Connector: 1 x M12		

Aansluiting



Diagrammen en curves

functiereserve karakteristiek

