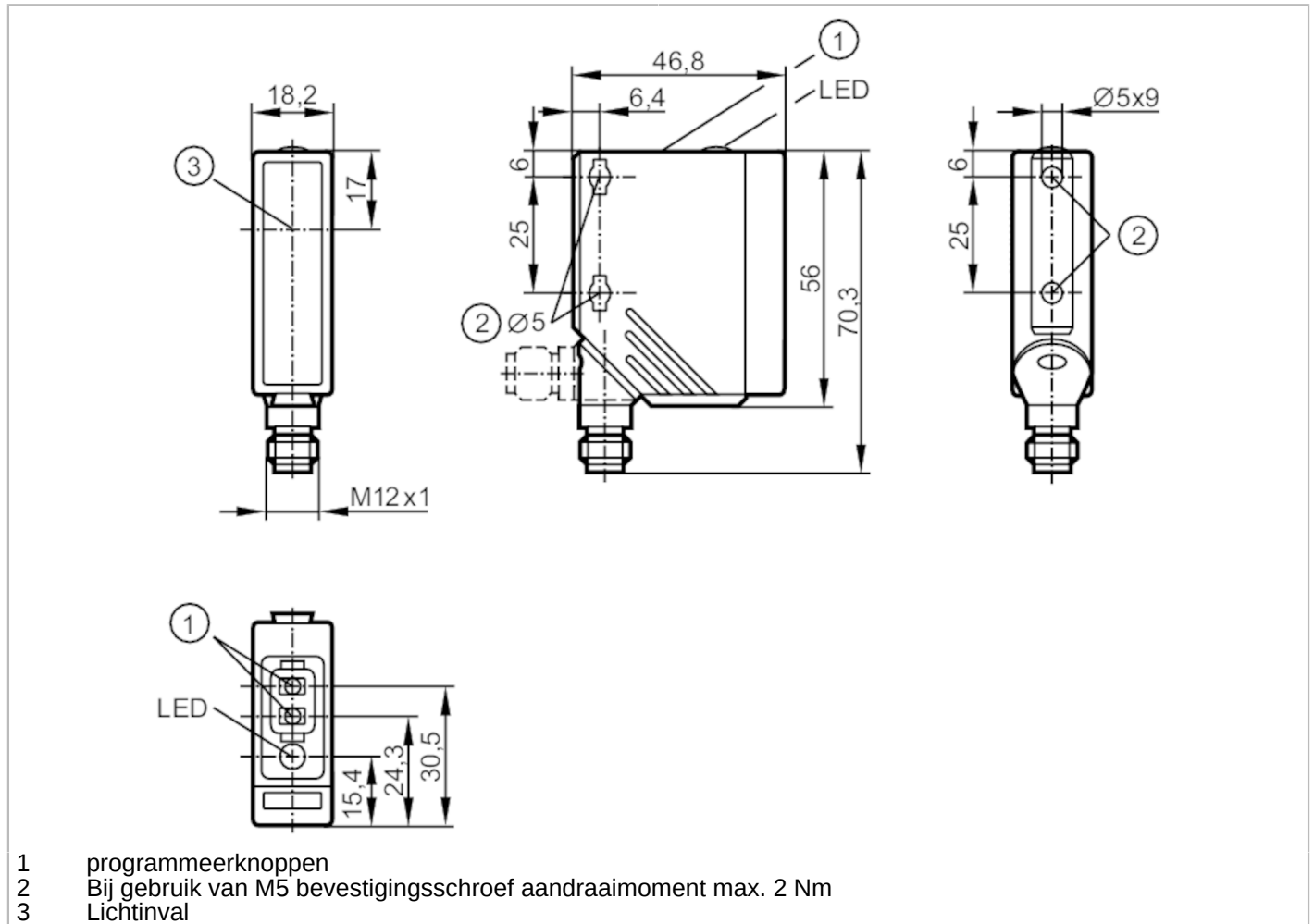


O5E500



Fotocel ontvanger

O5E-FPKG/US100



Producteigenschappen

| | |
|-----------------|------------------|
| Lichtsoort | rood licht |
| Behuizing | rechthoekig |
| Afmetingen [mm] | 56 x 18,2 x 46,8 |

Toepassingsgebied

| | |
|-----------------|-------------------------------------|
| Functieprincipe | Gescheiden zender/ontvanger systeem |
|-----------------|-------------------------------------|

Elektrische eigenschappen

| | |
|----------------------|------------|
| Voedingsspanning [V] | 10...36 DC |
| Stroomopname [mA] | 11 |
| Beschermklasse | II |
| Ompoolbeveiligd | ja |
| Lichtsoort | rood licht |
| Golflengte [nm] | 624 |



Fotocel ontvanger

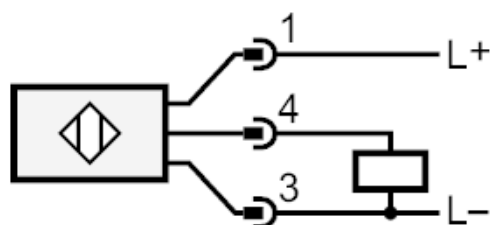
O5E-FPKG/US100

| Uitgangen | | |
|--|---------------|---|
| Elektrische uitvoering | | PNP |
| Uitgangsfunctie | | licht-/donkerschakelend; (programmeerbaar) |
| Max. spanningsval schakeluitgang DC | [V] | 2,5 |
| Continue stroombelasting van schakeluitgang DC | [mA] | 200 |
| Schakelfrequentie DC | [Hz] | 1000 |
| Kortsluitbeveiliging | | ja |
| Uitvoering kortsluitbeveiliging | | pulserend |
| Beschermd tegen overbelasting | | ja |
| Bereik | | |
| Zender / ontvanger | | ontvanger |
| Bereik | [m] | < 25 |
| Bereik instelbaar | | ja |
| Omgevingsvariabelen | | |
| Omgevingstemperatuur | [°C] | -25...60 |
| Beschermklasse | | IP 67 |
| Toelatingen / testen | | |
| EMC | | EN 60947-5-2 |
| MTTF | [jaren] | 801 |
| Mechanische eigenschappen | | |
| Gewicht | [g] | 67 |
| Behuizing | | rechthoekig |
| Afmetingen | [mm] | 56 x 18,2 x 46,8 |
| Materialen | | behuizing: PA (polyamide); voorzijde: roestvast staal; bedieningsinterface: TPU |
| Materiaal optiek | | PMMA |
| Uitlijning optiek | | zijdelingse optiek |
| Aanwijzen / bedienelementen | | |
| Weergave | schakelstatus | 1 x LED, geel |
| Teach-functie | | ja |
| Elektronische vergrendeling | | ja |
| Opmerkingen | | |
| Verpakkingseenheid | | 1 stuk |
| Elektrische aansluiting | | |

Connector: 1 x M12



Aansluiting



Diagrammen en curves

functiereserve karakteristiek

