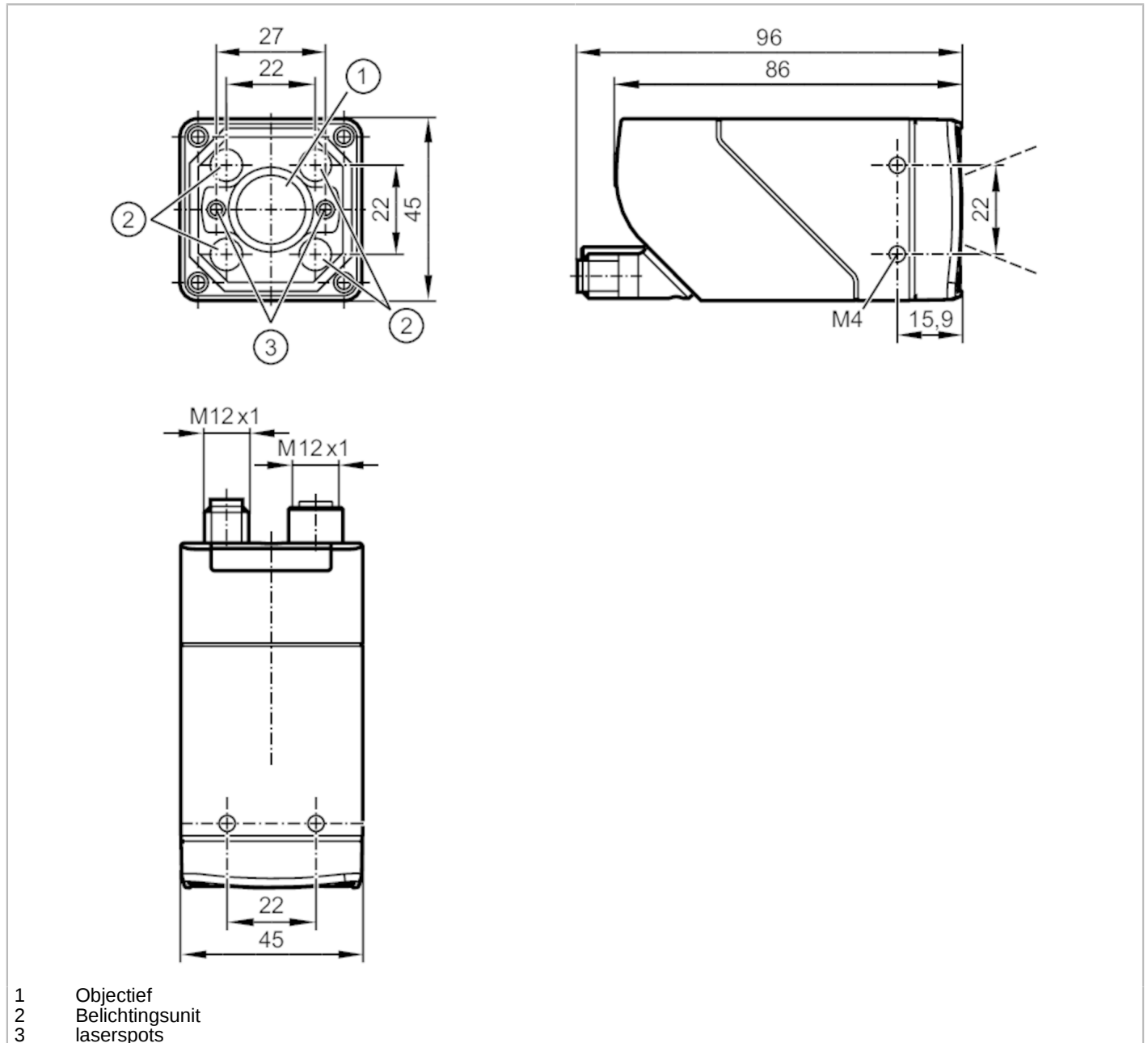




Datamatrix en barcodescanners

O2IRRDKG/E1/E2/EF/VF/TB/S



Producteigenschappen	
Lichtsoort	rood licht
Beeldresolutie [px]	1280 x 960
Max. leessnelheid [Hz]	40
Toepassingsgebied	
Bijzondere eigenschappen	polarisatiefilter
Elektrische eigenschappen	
Voedingsspanning [V]	18...30 DC
Stroomopname [mA]	< 320; (24V DC typisch)
Max. stroomopname [mA]	800; (18V DC, met geschakelde uitgangen, geheugenstick actief)



Datamatrix en barcodescanners

O2IRRDKG/E1/E2/EF/VF/TB/S

Beschermklasse	III
Ompoolbeveiligd	ja
Lichtsoort	rood licht
Golfengte [nm]	617
Beeldsensor	CMOS beeldsensor zwart/wit

In- / uitgangen

Aantal in- en uitgangen	Aantal digitale ingangen: 1; Aantal digitale uitgangen: 2
-------------------------	---

Ingangen

Trigger	extern; 24 V PNP/NPN (IEC 61131-2 Typ 3); TCP/IP; EtherNet/IP; intern
Aantal digitale ingangen	1

Uitgangen

Totaal aantal uitgangen	2
Elektrische uitvoering	PNP/NPN; (parametreerbaar)
Aantal digitale uitgangen	2; (configureerbaar)
Uitgangsfunctie	configureerbaar
Max. spanningsval schakeluitgang DC [V]	1
Stroombelasting per uitgang [mA]	100
Kortsluitbeveiliging	ja
Uitvoering kortsluitbeveiliging	pulserend
Beschermd tegen overbelasting	ja

Bereik

Leesveldafmeting [mm]	Werkafstand	leesveld		
	85	28 x 21		
	300	92 x 69		
	500	152 x 114		
	1000	302 x 227		
Werkafstand [mm]	> 85			
Beeldresolutie [px]	1280 x 960			
Lenstype	standaard			
Leesbare codes	Interleaved 2-of-5; Industrial 2-of-5; Code 39; Code 93; Code 128; Pharmacode; Codabar; EAN8; EAN8 Add-On 2; EAN8 Add-On 5; EAN13; EAN13 Add-On 2; EAN13 Add-On 5; UPC-A; UPC-A Add-On 2; UPC-A Add-On 5; UPC-E; UPC-E Add-On 2; UPC-E Add-On 5; GS1 DataBar Omnidirectional; GS1 DataBar Truncated; GS1 DataBar Stacked; GS1 DataBar Stacked Omnidirectional; GS1 DataBar Limited; GS1 DataBar Expanded; GS1 DataBar Expanded Stacked; GS1 - 128; MSI Barcode; ECC200; PDF-417; QR; Micro-QR; Aztec Code; GS1 ECC200; GS1 QR Code; GS1 Aztec Code			
Code kwaliteit gebaseerd op			ISO / IEC 15415	
			ISO / IEC 15416	
			AIM DPM	
			ISO/IEC TR 29158	
			SEMI T10	
Leesbare lettertypes	Industrial; Document; OCR-A; OCR-B; Pharma; Semi; Universal; Dot Print			
Tekstherkenning	ja			
Polarisatiefilter beschikbaar	ja			
Omnidirectioneel lezen	ja			



Datamatrix en barcodescanners

O2IRRDKG/E1/E2/EF/VF/TB/S

Max. hoek tot het beeldvlak	[°]	45
Max. leesnelheid	[Hz]	40

Software / programmering

Instelmogelijkheden	Teach knop; via PC met ifm Vision Assistant
---------------------	---

Interfaces

Communicatie interface	Ethernet
------------------------	----------

Ethernet

Aantal Ethernet-interfaces	1
Transmissiestandaard	10Base-T; 100Base-TX
Transmissiesnelheid	10 MBit/s; 100 MBit/s
Protocol	TCP/IP; EtherNet/IP
Fabrieksinstellingen	IP-adres: 192.168.0.69 Subnetmask: 255.255.255.0 (Class C) Gateway IP-adres: 192.168.0.201 MAC-adres: zie typeplaatje
Toepassingstype	Parametrering; gegevensoverdracht

Omgevingsvariabelen

Omgevingstemperatuur	[°C]	-10...50
Opslagtemperatuur	[°C]	-40...70
Max. toelaatbare relatieve luchtvochtigheid	[%]	90; (niet condenserend)
Max. hoogte boven NAP	[m]	4000
Beschermklasse		IP 65
Vervuilinggraad		3

Toelatingen / testen

EMC	EN IEC 61000-6-4 stooremissie	industriële omgeving
	EN IEC 61000-6-2 Immuun voor stoorinvloeden	industriële omgeving
Schokbestendigheid	EN 60068-2-27	50 g 11 ms / niet herhalend
	EN 60068-2-27	40 g 6 ms / herhalend
Trillingsbestendigheid	EN 60068-2-6	2 g (10 ... 150 Hz)
Laserklasse		1
Verwijzing laserklasse	Pas op!:	laserlicht
	laserklasse:	1
		EN / IEC60825-1:2007
		EN / IEC60825-1:2014
		Voldoet aan 21 CFR 1040.10 behalve naleving van IEC 60825-1 Ed. 3, zoals beschreven in lasermededeling nr. 56 van 8. mei 2019.
Fotobiologische veiligheid		vrije groep; (EN 62471)
Elektrische veiligheid	EN IEC 61010-2-201	elektrische voedingsvoorzorging alleen met PELV-stroomkringen

Mechanische eigenschappen

Gewicht	[g]	601
Wijze van montage		schroefmontage; (boring M4 x 7 mm)
Afmetingen	[mm]	45 x 45 x 96



Datamatrix en barcodescanners

O2IRRDKG/E1/E2/EF/VF/TB/S

Materialen	behuizing: zinkdrukgiets gepoedercoat; lens: Gorillaglas; LED-venster: PC; drukknop: POM
Materiaal afdichting	FKM
Aandraaimoment [Nm]	2,1

Aanwijzen / bedienelementen

Weergave	functie	2 x LED, groen
	functie	2 x LED, geel
	Teach-Funktion	1 x LED, groen
	Teach-Funktion	1 x LED, geel
Bedienelementen	1 x	Teach-Taste

Toebehoren

Toebehoren (optioneel)	Programmeersoftware
	montage toebehoren
	adapterkabel
	beschermende panelen en filterschijven

Opmerkingen

Verpakkingseenheid	1 stuk
--------------------	--------

Elektrische aansluiting

Elektrische aansluiting - Ethernet

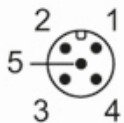
Connector: 1 x M12; codering: D; Behuizing: roestvast staal; Afdichting: FKM



1	TxD+
2	RxD+
3	TxD-
4	RxD-

Elektrische aansluiting - voeding

Connector: 1 x M12; codering: A; Behuizing: roestvast staal



1	U+
2	trigger ingang
3	0 V
4	schakeluitgang 1 configureerbaar
5	schakeluitgang 2 configureerbaar / trigger uitgang bij externe belichting