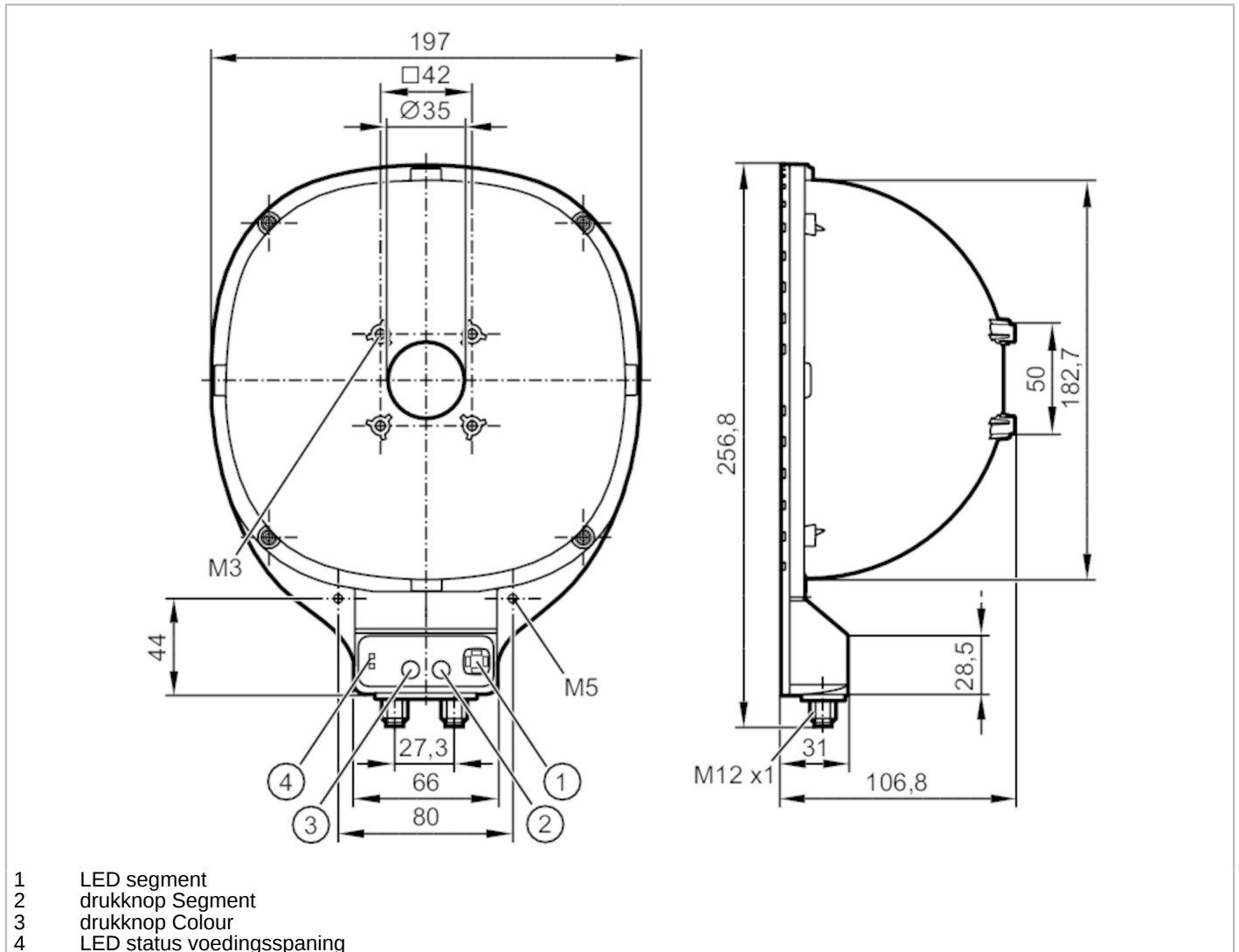


O2D933



Externe belichting

Dome Light 130 CY RD/ US



Producteigenschappen

Lichtsoort	rood licht; Cyaan licht
------------	-------------------------

Toepassingsgebied

Lichtveld [mm]	130 x 130
Bouwworm	koepel
Bedrijfsaard	normale lichtintensiteit (permanent in bedrijf mogelijk); hoge lichtintensiteit (gepulst)

Elektrische eigenschappen

Voedingsspanning [V]	24 DC
Stroomopname [mA]	bedrijfsmodus "continubedrijf": 460; bedrijfsmodus "hoge lichtintensiteit": 3420
Beschermklasse	III; (PELV)
Lichtsoort	rood licht; Cyaan licht

In- / uitgangen

Aantal in- en uitgangen	Aantal digitale ingangen: 1
-------------------------	-----------------------------

Ingangen

Trigger	24 V PNP/NPN; extern
---------	----------------------



Externe belichting

Dome Light 130 CY RD/ US

Aantal digitale ingangen	1
--------------------------	---

Omgevingsvariabelen

Omgevingstemperatuur [°C]	-10...40
Opslagtemperatuur [°C]	-20...60
Beschermklasse	IP 65

Toelatingen / testen

Fotobiologische veiligheid	Risicogroep 1; (DIN EN 62471)
----------------------------	-------------------------------

Mechanische eigenschappen

Gewicht [g]	817,35
Afmetingen [mm]	256,8 x 197 x 106,8
Materialen	behuizing: aluminium zwart geanodiseerd; afdekplaat: ABS
Aandraaimoment [Nm]	0,5...1,5

Aanwijzen / bedienelementen

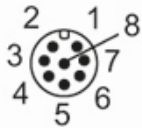
Weergave	in bedrijf	1 x LED, groen
	bedrijfsmodus "hoge lichtintensiteit"	1 x LED, rood
	LED segment	1 x LED, wit

Opmerkingen

Verpakkingseenheid	1 stuk
--------------------	--------

Elektrische aansluiting - Parametrering

Connector: M12; codering: A



1:	bedrijfsmodus "hoge lichtintensiteit"
2:	kleur 2
3:	GND
4:	LED segment 1
5:	LED segment 2
6:	LED segment 3
7:	LED segment 4
8:	druktoesten deactiveren

O2D933

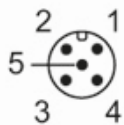


Externe belichting

Dome Light 130 CY RD/ US

Elektrische aansluiting - industriële voedingen

Connector: M12; codering: A



1:	U+
2:	trigger ingang NPN
3:	GND
4:	trigger ingang PNP
5:	dimmer