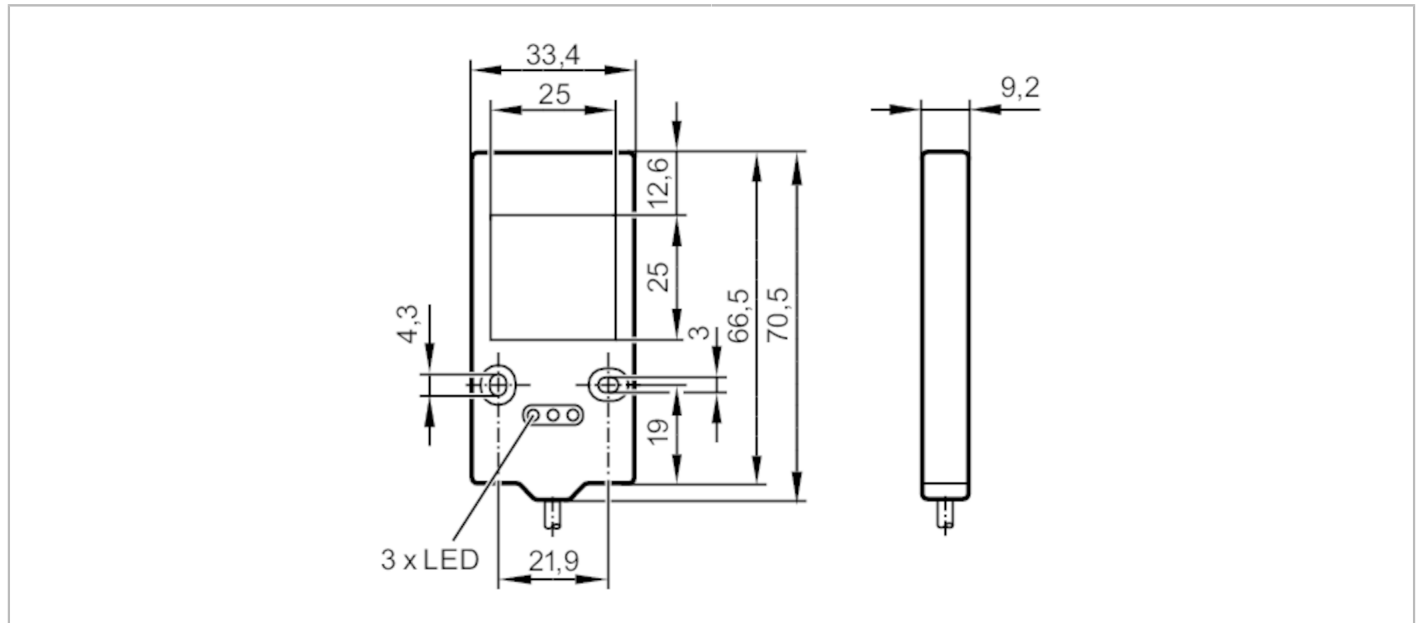




Externe belichting

BACKLIGHT 25X25 RED



Producteigenschappen	
Lichtsoort	rood licht
Afmetingen [mm]	66,5 x 33,4 x 9,2
Toepassingsgebied	
Lichtveld	25 x 25
Bouwworm	achtergrondverlichting
Bedrijfsaard	hoge lichtintensiteit (max. pulslengte: 50 ms; max. puls / pauzeverhouding: 1/10); normale lichtintensiteit (permanent in bedrijf mogelijk)
Elektrische eigenschappen	
Voedingsspanningstolerantie [%]	-10...10
Voedingsspanning [V]	24 DC
Stroomopname [mA]	bedrijfsmodus "continubedrijf": 50; bedrijfsmodus "hoge lichtintensiteit": 25
Beschermklasse	III
Ompoolbeveiligd	ja
Lichtsoort	rood licht
Golflengte [nm]	660
Ingangen	
Trigger	24 V PNP (IEC 61131-1)
Uitgangen	
Beschermd tegen overbelasting	ja
Omgevingsvariabelen	
Omgevingstemperatuur [°C]	0...50
Beschermklasse	IP 65
Beveiligd tegen oververhitting	true

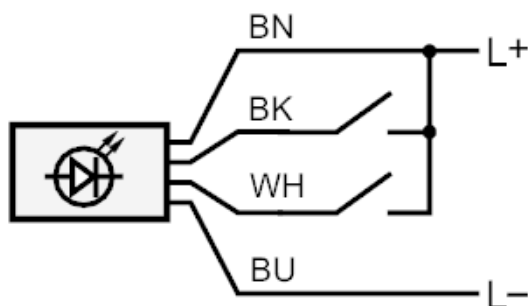
O2D900



Externe belichting

BACKLIGHT 25X25 RED

Toelatingen / testen		
MTTF	[jaren]	509
Mechanische eigenschappen		
Gewicht	[g]	94,5
Afmetingen	[mm]	66,5 x 33,4 x 9,2
Materialen		aluminium
Materiaal optiek		PMMA
Aanwijzen / bedienelementen		
Weergave	belichtingsstatus	1 x LED, geel
	in bedrijf	1 x LED, groen
	Boventemperatuur / oversturing	1 x LED, rood
Opmerkingen		
Verpakkingseenheid		1 stuk
Elektrische aansluiting		
Kabel: 2 m, PUR; 4 x 0,14 mm ²		
Aansluiting		



zwart	Trigger
wit	bedrijfsmodus "hoge lichtintensiteit"
	Aderkleuren :
BK =	zwart
BN =	bruin
BU =	blauw
WH =	wit