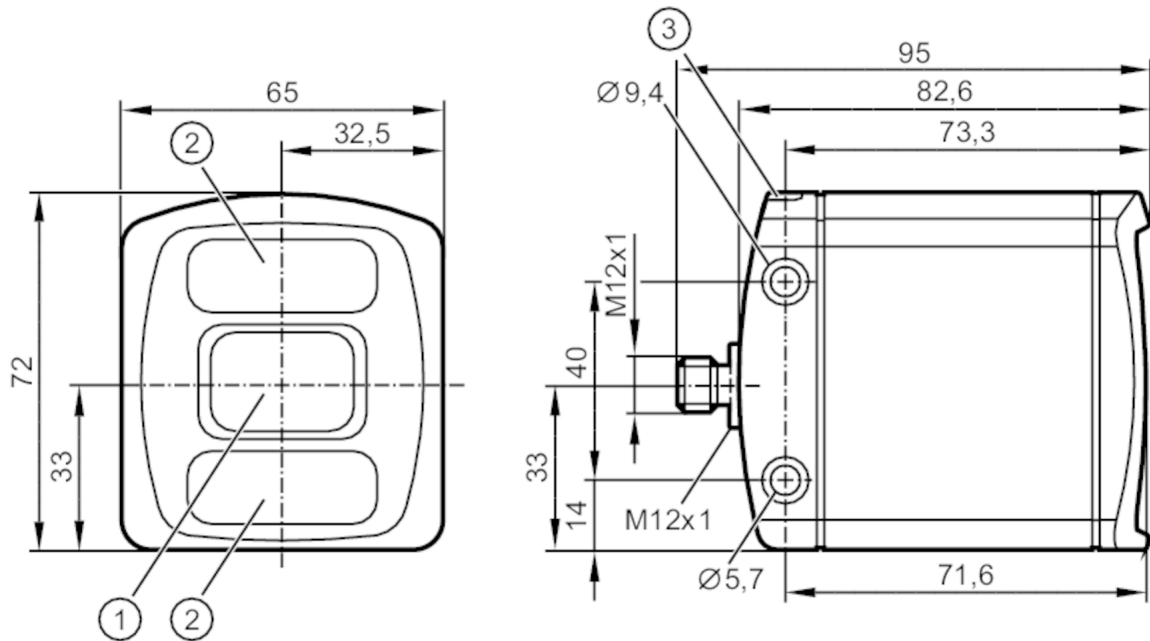


# O3D304



## 3D sensor

O3DIRDKG/E1/GM/W/70



- 1 Objectief
- 2 Belichtingsunit
- 3 LED 2-kleurig geel / groen

### Producteigenschappen

Resolutie 3D	[px]	176 x 132
Openingshoek 3D	[°]	70 x 51; (nominale waarde zonder correctie van de lensvervorming)
Max. leessnelheid	[Hz]	25
Afmetingen	[mm]	72 x 67,1 x 82,6

### Toepassingsgebied

Applicatie	afmetingen van het object; volledigheid; Niveaubewaking; afstandsbewaking; volumebewaking
------------	--

### Elektrische eigenschappen

Voedingsspanning	[V]	20,4...28,8 DC; (EN 61131-2)
Stroomopname	[mA]	< 2400; (piekstroom pulserend; specifieke waarde: 420; maximale waarde: 1600)
Opgenomen vermogen	[W]	10; (specifieke waarde)
Beschermklasse		III
Beeldsensor		PMD 3D ToF-Chip
Interne belichting		ja

### In- / uitgangen

Aantal in- en uitgangen	Aantal digitale ingangen: 2; Aantal digitale uitgangen: 3; Aantal analoge uitgangen: 1
-------------------------	--

### Ingangen

Aantal digitale ingangen	2
Trigger	24 V PNP/NPN (IEC 61131-2 Typ 3)
Ingangsverdeling digitale ingangen	24 V PNP/NPN; (configureerbaar; IEC 61131-2 Typ 3)



## 3D sensor

O3DIRDKG/E1/GM/W/70


Uitgangen	
Totaal aantal uitgangen	3
Aantal digitale uitgangen	3; (configureerbaar)
Uitgangsfunctie	24 V PNP/NPN; (EN 61131-2)
Max. spanningsval schakeluitgang DC [V]	1
Stroombelasting per uitgang [mA]	100
Aantal analoge uitgangen	1
Analoge uitgangsstroom [mA]	4...20
Max. belasting [ $\Omega$ ]	500
Analoge uitgangsspanning [V]	0...10
Min. weerstand last [ $\Omega$ ]	10000
Kortsluitbeveiliging	ja
Uitvoering kortsluitbeveiliging	pulserend
Beschermd tegen overbelasting	ja
Bereik	
Werkafstand [mm]	300...8000
Verwijzing naar de werkafstand	objectgrootte: 200 x 200 mm reflectiviteit: 18 %
Resolutie 3D [px]	176 x 132
Openingshoek 3D [ $^{\circ}$ ]	70 x 51; (nominale waarde zonder correctie van de lensvervorming)
Max. leessnelheid [Hz]	25
Meet- / instelbereik	
Meetbereik [m]	< 30
Software / programmering	
Instelmogelijkheden	via PC met ifm Vision Assistant
Interfaces	
Communicatie interface	Ethernet
Ethernet	
Aantal Ethernet-interfaces	1
Transmissiestandaard	10Base-T; 100Base-TX
Transmissiesnelheid	10; 100
Protocol	TCP/IP; PROFINET IO; EtherNet/IP
Fabrieksinstellingen	IP-adres: 192.168.0.69
	Subnetmask: 255.255.255.0
	Gateway IP-adres: 192.168.0.201
Omgevingsvariabelen	
Omgevingstemperatuur [ $^{\circ}$ C]	-10...50
Opslagtemperatuur [ $^{\circ}$ C]	-40...85
Beschermklasse	IP 65; IP 67
Max. resistentie tegen extern licht [klx]	8; (met gereduceerde meetnauwkeurigheid en reproduceerbaarheid: < 100)

# O3D304



## 3D sensor

O3DIRDKG/E1/GM/W/70

Toelatingen / testen		
EMC	DIN EN 61000-6-4	stooremissie / industriële omgeving
	DIN EN 61000-6-2	stoorvast / industriële omgeving
Schokbestendigheid	DIN EN 60068-2-27	50 g / (11 ms) niet herhalend
	DIN EN 60068-2-27	40 g / (6 ms) herhalend
Trillingsbestendigheid	DIN EN 60068-2-6	2 g / (10...150 Hz)
	DIN EN 60068-2-64	2,3 g RMS / (10...500 Hz)
Fotobiologische veiligheid	vrije groep; (DIN EN 62471)	
Elektrische veiligheid	DIN EN 61010-2-201	elektrische spanningsverzorging alleen met PELV-stroomkringen
Mechanische eigenschappen		
Gewicht [g]	766	
Afmetingen [mm]	72 x 67,1 x 82,6	
Materialen	behuizing: spuitgietaluminium; lens: Gorilla Glass; functiedisplay: PA (polyamide)	
Aanwijzen / bedienelementen		
Weergave	functie	2 LED, groen Ethernet in bedrijf
	schakelstatus	2 LED, geel OUT 1 OUT 2
Toebehoren		
Toebehoren (meegeleverd)	USB-stick met software en documentatie Beschermkappen	
Opmerkingen		
Verpakkingseenheid	1 stuk	
Elektrische aansluiting - Ethernet		
1	TD +	
2	RD +	
3	TD -	
4	RD -	
Connector: 1 x M12		
		



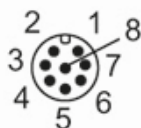
## 3D sensor

O3DIRDKG/E1/GM/W/70

### Elektrische aansluiting - Procesaansluiting

1	U+
2	trigger ingang
3	GND
4	schakeluitgang 1 ( digitaal of analoog )
5	schakeluitgang 3 Ready
6	schakeluitgang 2 ( digitaal )
7	Schakelingang 1
8	Schakelingang 2

Connector: 1 x M12



### Aanvullende informatie

#### leesveldgrootte met correctie van de lensvorming

meetbereik / afstand [m]	Lengte [m]	breedte [m]
0,50	0,40	0,55
1,00	0,80	1,10
2,00	1,60	2,20
3,00	2,40	3,30
4,00	3,20	4,40
5,00	4,00	5,50