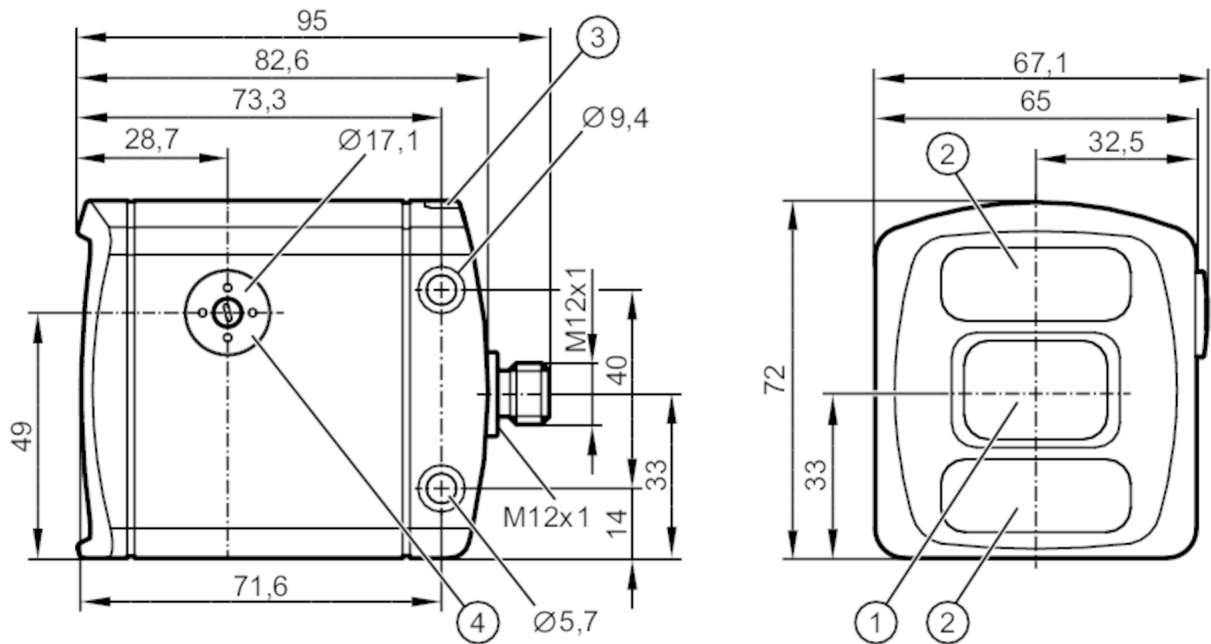


O3D301



3D camera

O3DIRDKG/E1/GM/T/40



- 1 Objectief
- 2 Belichtingsunit
- 3 LED 2-kleurig geel / groen
- 4 Focusinstelling



Producteigenschappen

Beeldresolutie	[px]	352 x 264
Openingshoek	[°]	40 x 30; (nominale waarde zonder correctie van de lensvervorming)
Max. leessnelheid	[Hz]	25
Afmetingen	[mm]	72 x 67,1 x 82,6

Toepassingsgebied

Applicatie	uitgang van 3D-beeld data
------------	---------------------------

Elektrische eigenschappen

Voedingsspanning	[V]	20,4...28,8 DC; (EN 61131-2)
Stroomopname	[mA]	< 2400; (piekstroom pulserend; specifieke waarde: 420; maximale waarde: 1600)
Opgenomen vermogen	[W]	10; (specifieke waarde)
Beschermklasse		III
Beeldsensor		PMD 3D ToF-Chip
Interne belichting		ja

In- / uitgangen

Aantal in- en uitgangen	Aantal digitale uitgangen: 2
-------------------------	------------------------------

Ingangen

Trigger	24 V PNP/NPN (IEC 61131-2 Typ 3)
---------	----------------------------------



3D camera

O3DIRDKG/E1/GM/T/40

Uitgangen	
Totaal aantal uitgangen	2
Aantal digitale uitgangen	2; (configureerbaar)
Uitgangsfunctie	24 V PNP/NPN; (EN 61131-2)
Stroombelasting per uitgang [mA]	100
Kortsluitbeveiliging	ja
Uitvoering kortsluitbeveiliging	pulserend
Beschermd tegen overbelasting	ja
Bereik	
Werkafstand [mm]	300...10000
Verwijzing naar de werkafstand	objectgrootte: 200 x 200 mm reflectiviteit: 18 %
Beeldresolutie [px]	352 x 264
Openingshoek [°]	40 x 30; (nominale waarde zonder correctie van de lensvervorming)
Max. leessnelheid [Hz]	25
Meet- / instelbereik	
Meetbereik [m]	< 30
Software / programmering	
Instelmogelijkheden	via PC met ifm Vision Assistant of XML-RPC
Interfaces	
Communicatie interface	Ethernet
Ethernet	
Aantal Ethernet-interfaces	1
Transmissiestandaard	10Base-T; 100Base-TX
Transmissiesnelheid	10; 100
Protocol	TCP/IP
Fabrieksinstellingen	IP-adres: 192.168.0.69
	Subnetmask: 255.255.255.0
	Gateway IP-adres: 192.168.0.201
Omgevingsvariabelen	
Omgevingstemperatuur [°C]	-10...50
Opslagtemperatuur [°C]	-40...85
Beschermklasse	IP 65; IP 67
Max. resistentie tegen extern licht [klx]	8; (met gereduceerde meetnauwkeurigheid en reproduceerbaarheid: < 100)



3D camera

O3DIRDKG/E1/GM/T/40

Toelatingen / testen		
EMC	DIN EN 61000-6-4	stooremissie / industriële omgeving
	DIN EN 61000-6-2	stoorvast / industriële omgeving
Schokbestendigheid	DIN EN 60068-2-27	50 g / (11 ms) niet herhalend
	DIN EN 60068-2-27	40 g / (6 ms) herhalend
Trillingsbestendigheid	DIN EN 60068-2-6	2 g / (10...150 Hz)
	DIN EN 60068-2-64	2,3 g RMS / (10...500 Hz)
Fotobiologische veiligheid	vrije groep; (DIN EN 62471)	
Elektrische veiligheid	DIN EN 61010-2-201	elektrische spanningsvoorzorging alleen met PELV-stroomkringen
MTTF [jaren]	45,02	

Mechanische eigenschappen		
Gewicht [g]	785	
Afmetingen [mm]	72 x 67,1 x 82,6	
Materialen	behuizing: spuitgietaluminium; lens: Gorilla Glass; functiedisplay: PA (polyamide)	

Aanwijzen / bedienelementen		
Weergave	functie	2 LED, groen Ethernet in bedrijf
	schakelstatus	2 LED, geel OUT 1 OUT 2

Toebehoren		
Toebehoren (meegeleverd)	USB-stick met software en documentatie Beschermkappen	

Opmerkingen		
Verpakkingseenheid	1 stuk	

Elektrische aansluiting - Ethernet		
1	TD +	
2	RD +	
3	TD -	
4	RD -	

Connector: 1 x M12



Elektrische aansluiting - Procesaansluiting		
1	U+	
2	trigger ingang	
3	GND	
4	schakeluitgang 1 Ready	
5	schakeluitgang 2 cascadering	

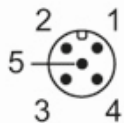
Connector: 1 x M12

O3D301



3D camera

O3DIRDKG/E1/GM/T/40



Aanvullende informatie

Leesveldafmeting

meetbereik / afstand [m]	zonder correctie van de lensvervorming		met correctie van de lensvervorming	
	Lengte [m]	breedte [m]	Lengte [m]	breedte [m]
0,50	0,27	0,36	0,26	0,35
1,00	0,53	0,73	0,52	0,69
2,00	1,07	1,46	1,04	1,39
3,00	1,60	2,19	1,56	2,08
4,00	2,13	2,92	2,08	2,78
5,00	2,67	3,65	2,61	3,47