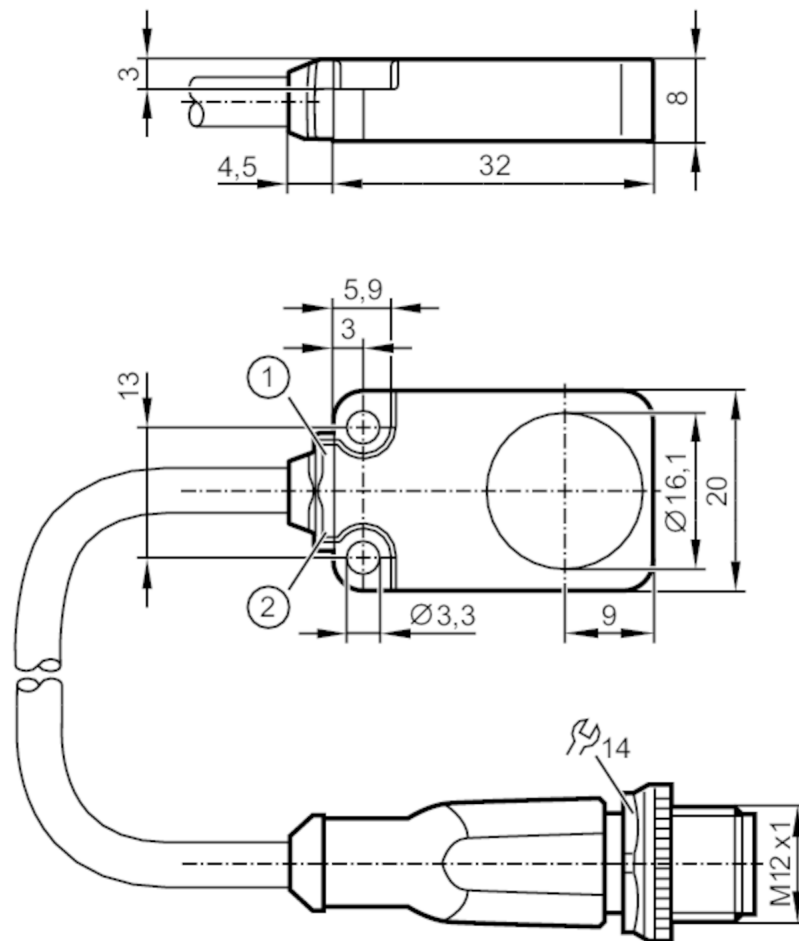


MQ2004



Magneetsensor

MQ23005BFRKG/B/AM/IO/WFI/0,3M/ZH/US



- 1 LED geel
- 2 LED groen



Producteigenschappen

Elektrische uitvoering	PNP/NPN; (parametreerbaar)
Uitgangsfunctie	maakcontact / verbreekcontact; (parametreerbaar)
Schakelafstand [mm]	5
Communicatie interface	IO-Link
Behuizing	rechthoekig
Afmetingen [mm]	20 x 8 x 32

Toepassingsgebied

Bijzondere eigenschappen	anti-aangroei
Media	Herkent alleen ferro-metalen



Magneetsensor

MQ23005BFRKG/B/AM/IO/WFI/0,3M/ZH/US

Elektrische eigenschappen	
Voedingsspanning [V]	10...30 DC
Vastgestelde isolatiespanning [V]	60
Stroomopname [mA]	< 30
Beschermklasse	III
Ompoolbeveiligd	ja
Opwarmtijd [s]	< 0,3
Uitgangen	
Elektrische uitvoering	PNP/NPN; (parametreerbaar)
Uitgangsfunctie	maakcontact / verbreekcontact; (parametreerbaar)
Max. spanningsval schakeluitgang DC [V]	2,5
Max. ruststroom [mA]	0,1
Continue stroombelasting van schakeluitgang DC [mA]	100
Kortstondige stroombelasting van de schakeluitgang [mA]	100
Schakelfrequentie DC [Hz]	300
Verwijzing op de schakelfrequentie	met filter voor het onderdrukken van storingen: 10
Kortsluitbeveiliging	ja
Uitvoering kortsluitbeveiliging	pulserend
Beschermd tegen overbelasting	ja
Bereik	
Schakelafstand [mm]	5
Reële schakelafstand (Sr) [mm]	5 ± 10 %
Werkafstand [mm]	0...4,05
Nauwkeurigheid / afwijkingen	
Correctiefactor	staal: 1
Hysterese [% van Sr]	< 10
Schakelpunt drift [% van Sr]	10
Reproduceerbaarheid [% van Sr]	10
Software / programmering	
Instelmogelijkheden	hysterese / venster; uitschakelvertraging; immuun voor magnetische velden bij lasinstallaties; Inschakelprocedure; Auto-Teach

MQ2004



Magneetsensor

MQ23005BFRKG/B/AM/IO/WFI/0,3M/ZH/US

Interfaces		
Communicatie interface	IO-Link	
Type overdracht	COM2 (38,4 kBaud)	
IO-Link revisie	1.1	
SDCI-Norm	IEC 61131-9 CDV	
Profiel	Smart Sensor: Identification and diagnosis; Multi-channel, two setpoint switching sensor, type 0 Generic Profiled Sensor; Teach Channel	
SIO-Mode	ja	
Vereiste masterportklasse	A	
Min. procescyclustijd [ms]	9,6	
IO-Link functionaliteiten (cyclisch)	functie	bit lengte
	proceswaarden	16
	apparaat status	4
	Binaire schakelinformatie	4
IO-Link functionaliteiten (acyclisch)	applicatie specifieke markering; bedrijfsurenteller; schakelcyclusteller	
Ondersteunende DeviceIDs	Bedrijfsaard	IO-Link-apparaat ID
	default	829d / 00033Dh
Opmerking	Voor extra informatie, bekijk de IOOD.pdf file onder de tab "downloads"	
Omgevingsvariabelen		
Omgevingstemperatuur [°C]	-25...80	
Opslagtemperatuur [°C]	-30...85	
Beschermklasse	IP 65; IP 67	
Toelatingen / testen		
EMC	EN 61000-4-2 ESD	4 kV CD / 8 kV AD
	EN 61000-4-3 HF bewerkt	10 V/m
	EN 61000-4-4 Burst	2 kV
	EN 61000-4-6 HF kabelgerelateerd	10 V
	EN 55011	klasse B
Trillingsbestendigheid	EN 60068-2-6 Fc	20 g (10...3000 Hz) / 50 frequentiecyclus, 1 octaaf/minuut, in 3 assen
Schokbestendigheid	EN 60068-2-27 Ea	100 g 11 ms halve sinus; 3 schokken in iedere richting van de 3 ascoördinaten
Duurschokbestendigheid	EN 60068-2-27	40 g 6 ms; 4000 schokken in ieder richting van de 3 as coördinaten
MTTF [jaren]	1976	
UL-goedkeuring	Ta	-25...60 °C
	Enclosure type	Type 1
	voedingsspanning	Limited Voltage/Current
	UL Certificeringsnummer	C010
	File nummer UL	E174191
Mechanische eigenschappen		
Gewicht [g]	45	
Behuizing	rechthoekig	
Inbouwwijze	bondig inbouwbaar	
Afmetingen [mm]	20 x 8 x 32	
Materialen	zinkdrukriet anti-aangroei; LED-venster: TPU; gietmassa: PUR	

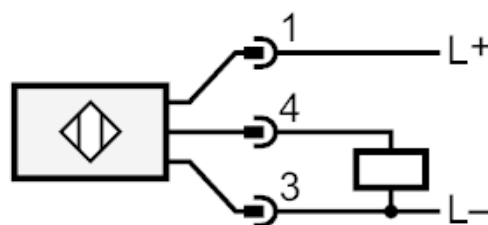
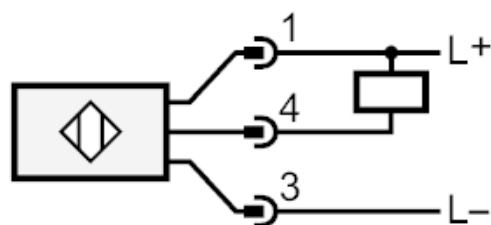
MQ2004



Magneetsensor

MQ23005BFRKG/B/AM/IO/WFI/0,3M/ZH/US

Aanwijzen / bedienelementen		
Weergave	Weergave bedrijfstoestand	1 x LED, groen
	schakelstatus	1 x LED, geel
Opmerkingen		
Verpakkingseenheid	1 stuk	
Elektrische aansluiting		
Kabel: 0,3 m, PUR, Ø 4,9 mm; vlamwerend (IEC 60332-2, UL: FT2)		
Aansluiting		



4 OUT / IO-Link

Connector: 1 x M12; Vergrendeling: Gekartelde moer, draaibaar

