

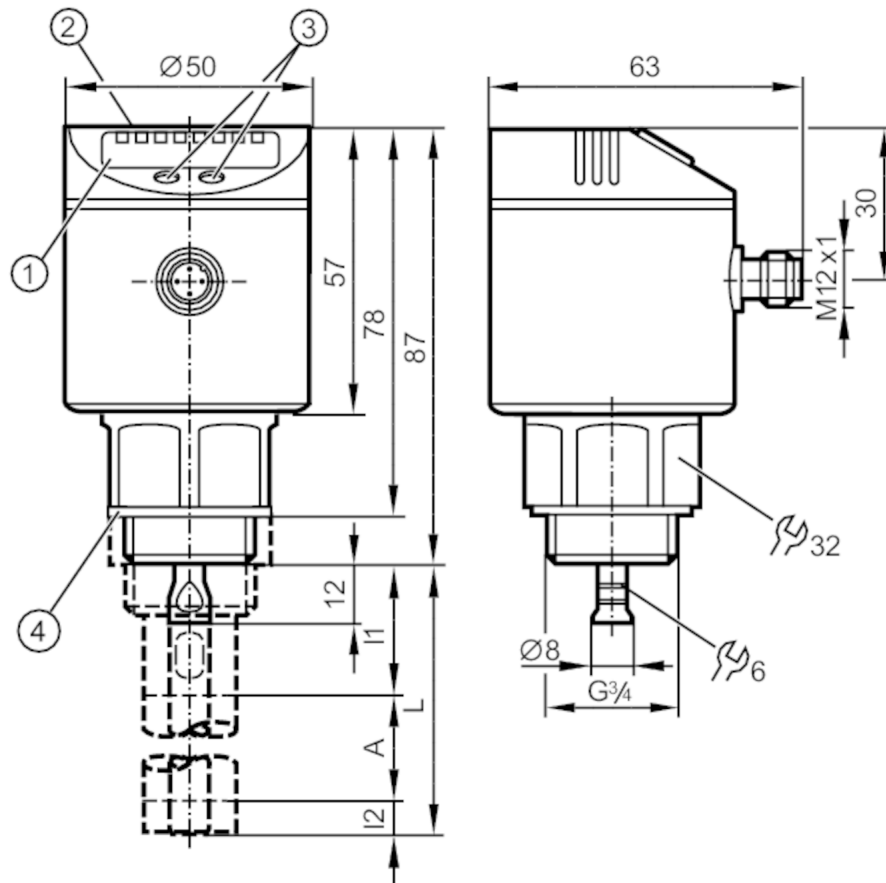
# LR7000



## Continue niveausensor (geleide radargolven)

LR0000B-BR34AQPKG/US

Let op, neem de technische beschrijving in acht onder "Downloads"  
Voor hoge procestemperaturen geldt: de temperatuur is bij de procesaansluiting  
is bepalend. De daadwerkelijke temperatuur van het medium kan hoger uitvallen.



- 1 alfanumeriek display 4-digit
- 2 LEDs Display eenheid / schakelstatus
- 3 programmeerknoppen
- 4 Afdichting
- A Actief bereik
- I1 / I2 inactief bereik



### Producteigenschappen

Aantal in- en uitgangen	Aantal digitale uitgangen: 2
Staaflengte L [mm]	100...1600
Procesaansluiting	G 3/4 buitendraad



## Continue niveausensor (geleide radargolven)

LR0000B-BR34AQPKG/US

Toepassingsgebied	
Bijzondere eigenschappen	Vergulde contacten
Media	Vloeibare media
Di-ëlektrischeconstante van de media	$\geq 1,8$ ; (bij media met DK 1,8...5 (b.v. oliën) is voor de werking een coaxiale buis noodzakelijk)
Aanbevolen media	water; watergebaseerde media; oliën; olie gebaseerde media
Niet geschikt voor	Zie handleiding, hoofdstuk "toepassingen en functies"
Procestemperatuur [°C]	-25...80; (90 < 1 h ; bekijk het attentiepunt onder opmerking)
Drukbestendigheid [bar]	16
Bestand tegen vacuüm [mbar]	-1000
MAWP (bij applicaties volgens CRN) [bar]	16
Elektrische eigenschappen	
Voedingsspanning [V]	18...30 DC
Stroomopname [mA]	< 30
Beschermklasse	III
Ompoolbeveiligd	ja
Opwarmtijd [s]	< 3
Meetprincipe	Geleide radar
In- / uitgangen	
Aantal in- en uitgangen	Aantal digitale uitgangen: 2
Uitgangen	
Totaal aantal uitgangen	2
Uitgangssignaal	schakelsignaal; IO-Link
Elektrische uitvoering	PNP
Aantal digitale uitgangen	2
Uitgangsfunctie	maakcontact / verbreekcontact; (parametreerbaar)
Max. spanningsval schakeluitgang DC [V]	2,5
Continue stroombelasting van schakeluitgang DC [mA]	200
Kortsluitbeveiliging	ja
Uitvoering kortsluitbeveiliging	thermisch, pulserend
Beschermd tegen overbelasting	ja
Meet- / instelbereik	
Staaflengte L [mm]	100...1600
Actief gebied A [mm]	L-40; (bij instelling op olie en oliegebaseerde media: L-60)
Inactief bereik I1 / I2 [mm]	30 / 10; (bij instelling op olie en oliegebaseerde media: 30 / 30)
Meetfrequentie [Hz]	4

# LR7000



## Continue niveausensor (geleide radargolven)

LR0000B-BR34AQPKG/US


Instelbereik			
Schakelpunt SP	[mm]	≥ 15...L-30	
Verwijzing naar het schakelpunt		bij instelling op olie en oliegebaseerde media: 35...L-30	
Terugschakelpunt rP	[mm]	≥ 10...L-35	
Opmerking terugschakelpunt rP		bij instelling op olie en oliegebaseerde media: 30...L-35	
In stappen van	[mm]	5	
Hysterese	[mm]	> 5	
Nauwkeurigheid / afwijkingen			
Herhaalnauwkeurigheid	[mm]	± 5	
Meetfout	[mm]	± 7	
Offsetfout	[mm]	5	
Resolutie	[mm]	1	
Temperatuurinvloed (per 10 K)		± 0,2 %	
Interfaces			
Communicatie interface		IO-Link	
Type overdracht		COM2 (38,4 kBaud)	
IO-Link revisie		1.1	
SDCI-Norm		IEC 61131-9 CDV	
Profiel		geen profiel	
SIO-Mode		ja	
Vereiste masterportklasse		A	
Proceswaarden analoog		1	
Proceswaarden binair		2	
Min. procescyclustijd	[ms]	2,3	
Ondersteunende DeviceIDs		Bedrijfsaard default	DeviceID 8
Omgevingsvariabelen			
Omgevingstemperatuur	[°C]	-25...60	
Opslagtemperatuur	[°C]	-40...85	
Beschermklasse		IP 67	
Toelatingen / testen			
EMC	DIN EN 61000-6-2		
	DIN EN 61000-6-3	in gesloten metalen tank	
	DIN EN 61000-6-4	in kunststoffen- of open metalen tanks	
Schokbestendigheid	DIN EN 60068-2-27	50 g (11 ms) / 25 g (6 ms) met referentiestaaf 0,5 m	
Trillingsbestendigheid	DIN EN 60068-2-6	5 g (10...2000 Hz) / 1 g (5...200 Hz) met referentiestaaf 0,5 m	
MTTF	[jaren]	233	
UL-goedkeuring	UL Certificeringsnummer	H007	
	File nummer UL	E174191	

# LR7000



## Continue niveausensor (geleide radargolven)

LR0000B-BR34AQPKG/US

Mechanische eigenschappen		
Gewicht [g]	381,7	
Materialen	1.4301 (roestvast staal / 304); 1.4404 (roestvast staal / 316L); FKM; PBT; PC; PEI; TPE-V	
Materiaal dat in contact komt met het medium	1.4305 (roestvast staal / 303); Staafaansluiting: 1.4435 (roestvast staal / 316L); PTFE; FKM; Afdichting: NBR fase versterkt	
Procesaansluiting	G 3/4 buitendraad	
Aanwijzen / bedienelementen		
Weergave	Display eenheid	3 x LED, groen
	schakelstatus	2 x LED, geel
	Niveau	alfanumeriek display, 4-digit
	Parametrering	alfanumeriek display, 4-digit
Opmerkingen		
N.B.	Let op, neem de technische beschrijving in acht onder "Downloads"; Voor hoge procestemperaturen geldt: de temperatuur is bij de procesaansluiting is bepalend. De daadwerkelijke temperatuur van het medium kan hoger uitvallen.	
Verpakkingseenheid	1 stuk	
Elektrische aansluiting		
Connector: 1 x M12; codering: A; Contactpinnen: verguld		
		

# LR7000



## Continue niveausensor (geleide radargolven)

LR0000B-BR34AQPKG/US

### Aansluiting

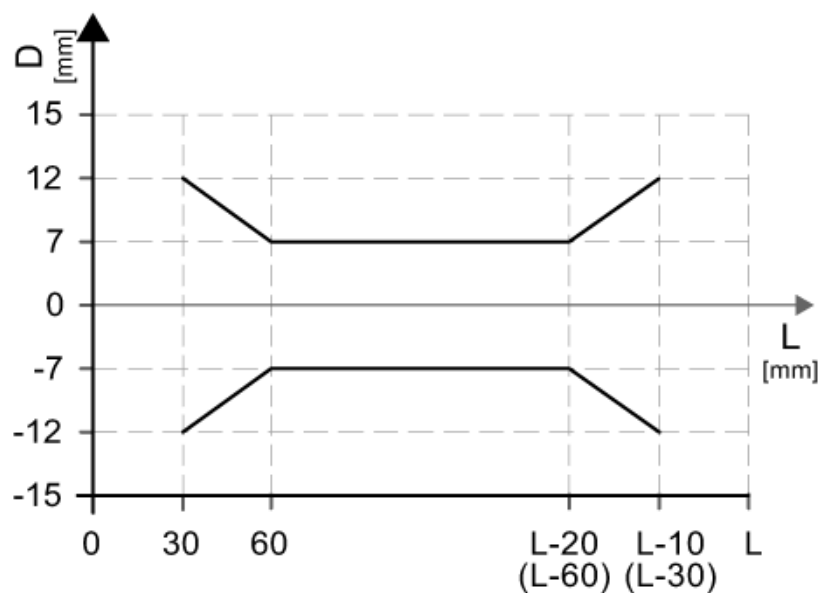


OUT1: schakeluitgang of IO-Link  
OUT2: schakeluitgang  
kleurcodering volgens DIN EN 60947-5-2

Aderkleuren :

BK = zwart  
BN = bruin  
BU = blauw  
WH = wit

### Diagrammen en curves



Meetafwijking D in het bereik van het actieve vlak