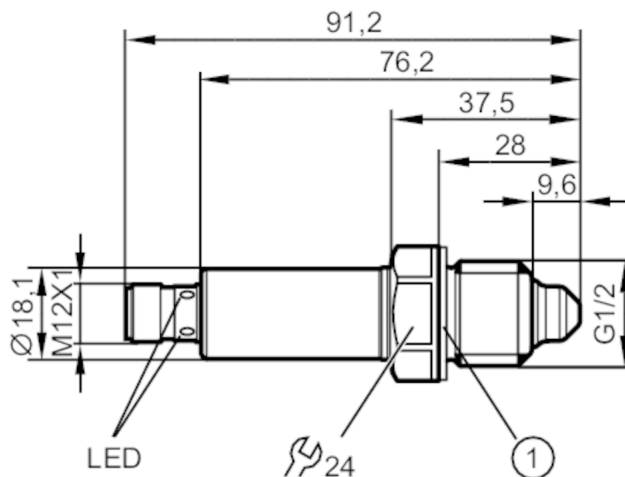


# LMC100



## Niveausensor voor grenswaardedetectie

LMFCE-B12E-QSKG-0/US



1 Afdichting



### Toepassingsgebied

Media	water; watergebaseerde media; oliën; olie gebaseerde media; koelsmeermiddel; poedervormige media
Niet geschikt voor	Zie handleiding, hoofdstuk "toepassingen en functies"
Mediumtemperatuur [°C]	-25...100
Staaflengte [mm]	28
Tankdruk [bar]	-1...40
MAWP (bij applicaties volgens CRN) [bar]	40
Olie	
Mediumtemperatuur [°C]	-25...100

### Elektrische eigenschappen

Voedingsspanning [V]	18...30 DC
Stroomopname [mA]	< 35
Beschermklasse	III
Ompoolbeveiligd	ja

### In- / uitgangen

Aantal in- en uitgangen	Aantal digitale uitgangen: 2
-------------------------	------------------------------

# LMC100



## Niveausensor voor grenswaardedetectie

LMFCE-B12E-QSKG-0/US

Uitgangen		
Totaal aantal uitgangen		2
Uitgangssignaal		schakelsignaal; IO-Link
Elektrische uitvoering		PNP/NPN
Aantal digitale uitgangen		2
Uitgangsfunctie		maakcontact / verbreekcontact; (parametreerbaar)
Max. spanningsval schakeluitgang DC	[V]	2,5
Continue stroombelasting van schakeluitgang DC	[mA]	50; (100 (...60 °C))
Kortsluitbeveiliging		ja
Uitvoering kortsluitbeveiliging		thermisch, pulserend
Beschermd tegen overbelasting		ja
Meet- / instelbereik		
Fabrieksinstelling		water; watergebaseerde media
Reactietijden		
Reactietijd	[s]	< 0,5
Interfaces		
Communicatie interface		IO-Link
Type overdracht		COM2 (38,4 kBaud)
IO-Link revisie		1.1
SDCI-Norm		IEC 61131-9
IO-Link-apparaat ID		0x0002A2
Profiel		Smart Sensor: Process Data Variable; Device Identification, Device Diagnosis
SIO-Mode		ja
Vereiste masterportklasse		A
Proceswaarden analoog		1
Proceswaarden binair		2
Min. procescyclustijd	[ms]	2,3
Omgevingsvariabelen		
Omgevingstemperatuur	[°C]	-25...85
Opslagtemperatuur	[°C]	-40...85
Beschermklasse		IP 68; IP 69K; (7 dagen / 1 m diepte in water / 0,1 bar: IP 68)
Toelatingen / testen		
EMC	DIN EN 61000-6-2	
	DIN EN 61000-6-3	: gesloten tank
	DIN EN 61000-6-4	: open tanks
Schokbestendigheid	DIN EN 60068-2-27	50 g (11 ms)
Trillingsbestendigheid	DIN EN 60068-2-6	20 g (10...2000 Hz)
MTTF	[jaren]	534
UL-goedkeuring	UL Certificeringsnummer	H003

# LMC100



## Niveausensor voor grenswaardedetectie

LMFCE-B12E-QSKG-0/US

Mechanische eigenschappen		
Gewicht [g]		149
Afmetingen [mm]		Ø 18,1 / L = 76,2
Materialen		1.4404 (roestvast staal / 316L); PEEK; PEI; FKM
Materiaal dat in contact komt met het medium		1.4404 (roestvast staal / 316L); PEEK; FKM
Procesaansluiting		G 1/2 buitendraad
Aanwijzen / bedienelementen		
Weergave	schakelstatus	LEDs, geel
	status voedingsspanning	LEDs, groen

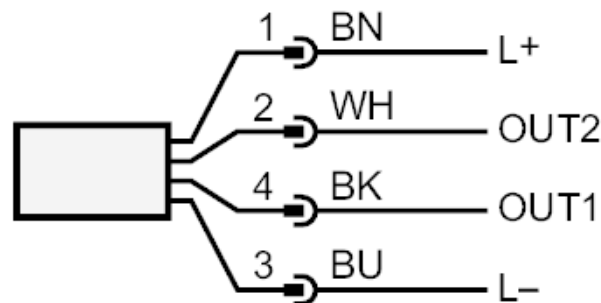
Opmerkingen	
Verpakkingseenheid	1 stuk

### Elektrische aansluiting

Connector: 1 x M12; Contactpinnen: verguld



### Aansluiting



- OUT1: schakeluitgang IO-Link  
OUT2: schakeluitgang  
kleurcodering volgens DIN EN 60947-5-2  
Aderkleuren :
- BK = zwart  
BN = bruin  
BU = blauw  
WH = wit