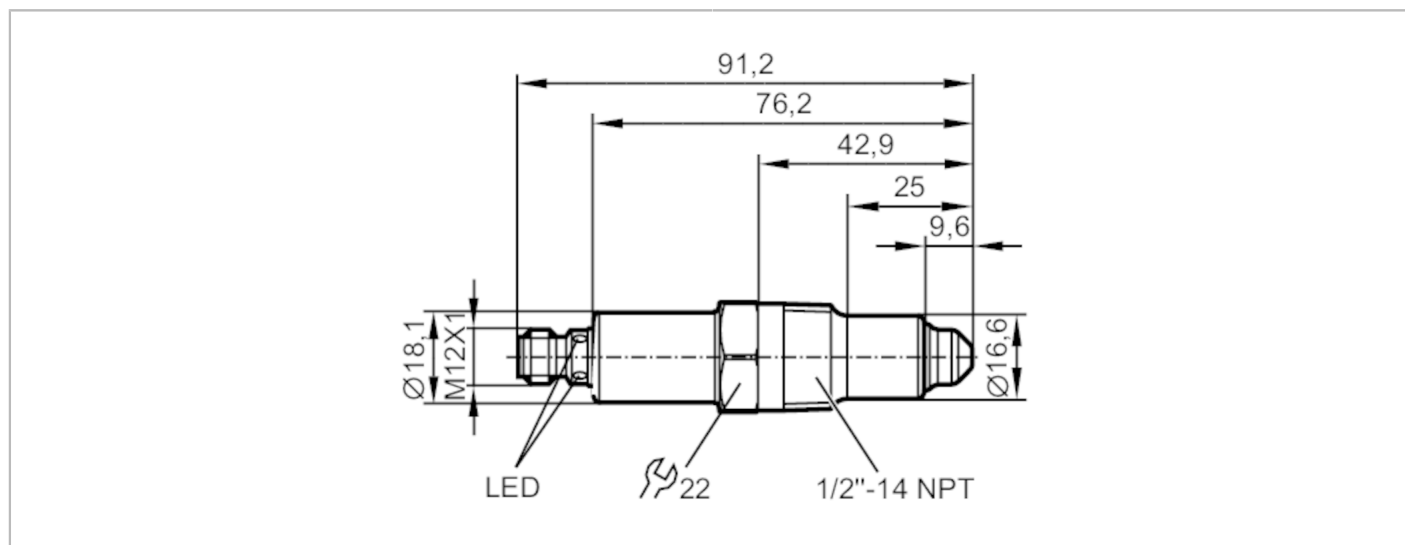


# LMC510



## Niveausensor voor grenswaardedetectie

LMFCE-N12E-QSKG-1/US



Toepassingsgebied	
Media	water; watergebaseerde media; oliën; olie gebaseerde media; koelsmeermiddel; poedervormige media
Niet geschikt voor	Zie handleiding, hoofdstuk "toepassingen en functies"
Mediumtemperatuur [°C]	-25...100
Staaflengte [mm]	25
Tankdruk [bar]	-1...40
MAWP (bij applicaties volgens CRN) [bar]	40
Olie	
Mediumtemperatuur [°C]	-25...100
Elektrische eigenschappen	
Voedingsspanning [V]	18...30 DC
Stroomopname [mA]	< 35
Beschermklasse	III
Ompoolbeveiligd	ja
In- / uitgangen	
Aantal in- en uitgangen	Aantal digitale uitgangen: 2

# LMC510



## Niveausensor voor grenswaardedetectie

LMFCE-N12E-QSKG-1/US

Uitgangen		
Totaal aantal uitgangen		2
Uitgangssignaal		schakelsignaal; IO-Link
Elektrische uitvoering		PNP/NPN
Aantal digitale uitgangen		2
Uitgangsfunctie		maakcontact / verbreekcontact; (parametreerbaar)
Max. spanningsval schakeluitgang DC	[V]	2,5
Continue stroombelasting van schakeluitgang DC	[mA]	50; (100 (...60 °C))
Kortsluitbeveiliging		ja
Uitvoering kortsluitbeveiliging		thermisch, pulserend
Beschermd tegen overbelasting		ja
Meet- / instelbereik		
Fabrieksinstelling		oliën; olie gebaseerde media
Reactietijden		
Reactietijd	[s]	< 0,5
Interfaces		
Communicatie interface		IO-Link
Type overdracht		COM2 (38,4 kBaud)
IO-Link revisie		1.1
SDCI-Norm		IEC 61131-9
IO-Link-apparaat ID		0x0002A3
Profiel		Smart Sensor: Process Data Variable; Device Identification, Device Diagnosis
SIO-Mode		ja
Vereiste masterportklasse		A
Proceswaarden analog		1
Proceswaarden binair		2
Min. procescyclustijd	[ms]	2,3
Omgevingsvariabelen		
Omgevingstemperatuur	[°C]	-25...85
Opslagtemperatuur	[°C]	-40...85
Beschermklasse		IP 68; IP 69K; (7 dagen / 1 m diepte in water / 0,1 bar: IP 68)
Toelatingen / testen		
EMC	DIN EN 61000-6-2	
	DIN EN 61000-6-3	: gesloten tank
	DIN EN 61000-6-4	: open tanks
Schokbestendigheid	DIN EN 60068-2-27	50 g (11 ms)
Trillingsbestendigheid	DIN EN 60068-2-6	20 g (10...2000 Hz)
MTTF	[jaren]	534
UL-goedkeuring	UL Certificeringsnummer	H005

# LMC510



## Niveausensor voor grenswaardedetectie

LMFCE-N12E-QSKG-1/US

### Mechanische eigenschappen

Gewicht [g]	115
Afmetingen [mm]	Ø 18,11 / L = 76,2
Materialen	1.4404 (roestvast staal / 316L); PEEK; PEI; FKM
Materiaal dat in contact komt met het medium	1.4404 (roestvast staal / 316L); PEEK; FKM
Procesaansluiting	1/2" NPT

### Aanwijzen / bedienelementen

Weergave	schakelstatus	LEDs, geel
	status voedingsspaning	LEDs, groen

### Opmerkingen

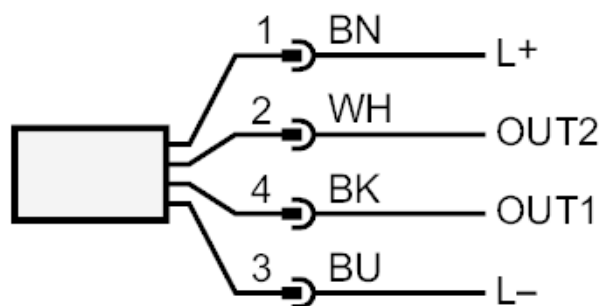
Verpakkingseenheid	1 stuk
--------------------	--------

### Elektrische aansluiting

Connector: 1 x M12; Contactpinnen: verguld



### Aansluiting



OUT1: schakeluitgang IO-Link  
OUT2: schakeluitgang  
kleurcodering volgens DIN EN 60947-5-2

Aderkleuren :

BK = zwart  
BN = bruin  
BU = blauw  
WH = wit