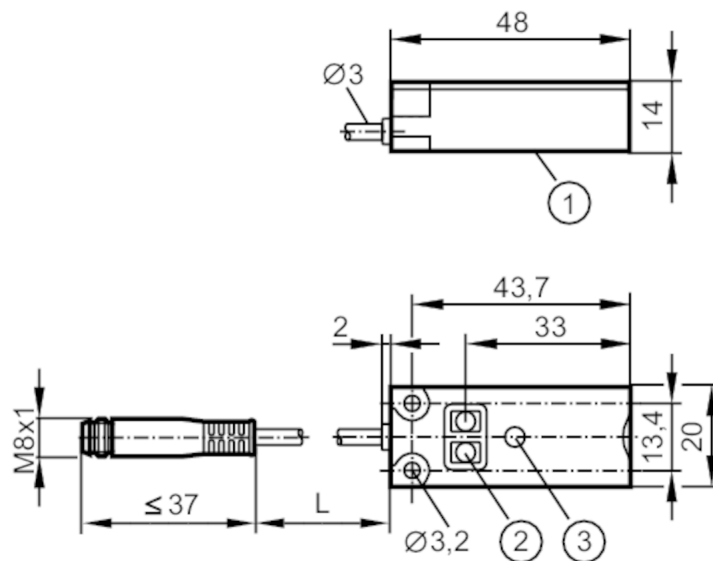


# KQ6004



## Capacitieve sensor

KQ-3120NFPKG/2T/0,04M/AS



- 1 Actief vlak
- 2 programmeerknoppen
- 3 LED



### Producteigenschappen

Elektrische uitvoering	PNP
Uitgangsfunctie	maakcontact / verbreekcontact; (te selecteren)
Schakelafstand [mm]	12
Communicatie interface	IO-Link
Behuizing	rechthoekig
Afmetingen [mm]	20 x 14 x 48

### Toepassingsgebied

Montage	detectie door niet-metalen tankwand of bypass-leidingen
Media	droge stortgoederen; vloeistoffen

### Elektrische eigenschappen

Voedingsspanning [V]	10...30 DC
Stroomopname [mA]	< 17
Beschermklasse	III
Ompoolbeveiligd	ja

# KQ6004



## Capacitieve sensor

KQ-3120NFPKG/2T/0,04M/AS

Uitgangen		
Elektrische uitvoering		PNP
Uitgangsfunctie		maakcontact / verbreekcontact; (te selecteren)
Max. spanningsval schakeluitgang DC [V]		2,5
Continue stroombelasting van schakeluitgang DC [mA]		100
Schakelfrequentie DC [Hz]		10
Kortsluitbeveiliging		ja
Uitvoering kortsluitbeveiliging		pulserend
Beschermd tegen overbelasting		ja
Bereik		
Schakelafstand [mm]		12
Reële schakelafstand (Sr) [mm]		12 ± 10 %
Nauwkeurigheid / afwijkingen		
Hysterese [% van Sr]		1...15
Schakelpunt drift [% van Sr]		-20...20
Interfaces		
Communicatie interface		IO-Link
Type overdracht		COM1 (4,8 kBaud)
IO-Link revisie		1.1
SDCI-Norm		IEC 61131-9 CDV
IO-Link-apparaat ID		371d / 000173h
Profiel		Smart Sensor
SIO-Mode		ja
Min. procescyclustijd [ms]		100,8
Omgevingsvariabelen		
Omgevingstemperatuur [°C]		-25...80
Beschermklasse		IP 65; IP 67
Toelatingen / testen		
EMC	EN 61000-4-2 ESD	8 kV AD
	EN 61000-4-3 HF bewerkt	10 V/m
	EN 61000-4-4 Burst	2 kV
	EN 61000-4-6 HF kabelgerelateerd	3 V
Schokbestendigheid	EN 55011	klasse B
	EN 60068-2-27	30 g 6 schokken / 11 ms halve sinus (x,y,z)
Trillingsbestendigheid	EN 60068-2-6	(10...55 Hz) / 1 mm amplitude, trillingsduur 5 min., 30 min. in iedere richting bij resonantie of 55 Hz
MTTF [jaren]		725

# KQ6004



## Capacitieve sensor

KQ-3120NFPKG/2T/0,04M/AS

### Mechanische eigenschappen

Gewicht [g]	25,2
Behuizing	rechthoekig
Inbouwwijze	niet-bondig in te bouwen
Afmetingen [mm]	20 x 14 x 48
Materialen	behuizing: PBT glasvezelversterkt; drukknoppen: TPE-U; kap: PC glasvezelversterkt

### Aanwijzen / bedienelementen

Weergave	schakelstatus	1 x LED, geel
Teach-functie	ja	
Elektronische vergrendeling	ja	

### Opmerkingen

Verpakkingseenheid	1 stuk
--------------------	--------

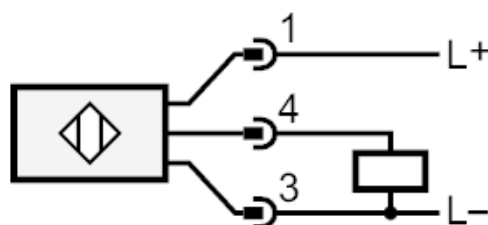
### Elektrische aansluiting - stekker

Kabel: 0,04 m, PVC

Connector: 1 x M8



### Aansluiting



4: OUT / IO-Link