

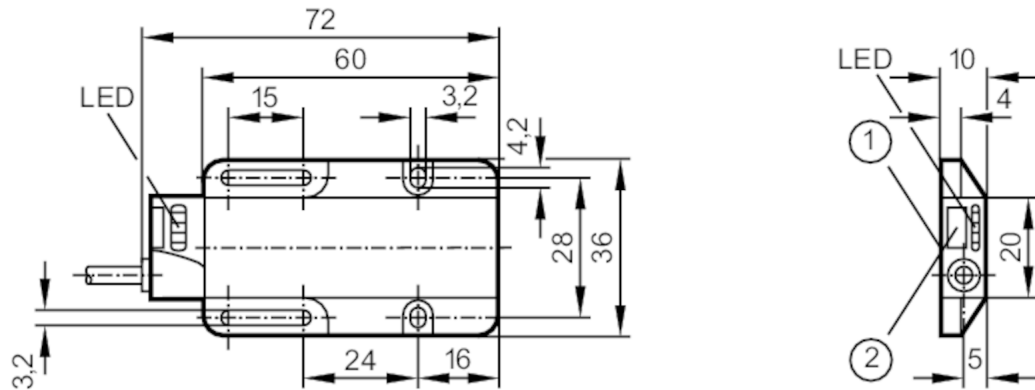
KN5117

Capacitieve sensor

KNQ01NUKFPKG/6M



Niet meer leverbaar artikel – naar het archief



- 1 Actief vlak
- 2 Teach-In element



Producteigenschappen

Elektrische uitvoering	PNP
Uitgangsfunctie	maakcontact / verbreekcontact; (te selecteren)
Schakelafstand [mm]	Leeg- en volinstelling mogelijk
Behuizing	rechthoekig
Afmetingen [mm]	72 x 36 x 10

Toepassingsgebied

Bijzondere eigenschappen	Functiecontrole-uitgang
Montage	detectie door niet-metalen tankwand of bypass-leidingen
Media	droge stortgoederen; vloeistoffen
Aanbevolen media	media met DK < 20; oliën

Elektrische eigenschappen

Voedingsspanning [V]	10...36 DC
Stroomopname [mA]	30; (24 V)
Beschermklasse	II
Ompoolbeveiligd	ja

KN5117



Capacitieve sensor

KNQ01NUKFPKG/6M

Uitgangen		
Elektrische uitvoering	PNP	
Uitgangsfunctie	maakcontact / verbreekcontact; (te selecteren)	
Max. spanningsval schakeluitgang DC [V]	2,5	
Functiecontrole-uitgang	ja	
Max. spanningsval functiecontrole uitgang [V]	3,5	
Stroombelasting functiecontrole uitgang [mA]	10	
Continue stroombelasting van schakeluitgang DC [mA]	150	
Schakelfrequentie DC [Hz]	5	
Kortsluitbeveiliging	ja	
Uitvoering kortsluitbeveiliging	pulserend	
Beschermd tegen overbelasting	ja	
Bereik		
Schakelafstand [mm]	Leeg- en volinstelling mogelijk	
Omgevingsvariabelen		
Omgevingstemperatuur [°C]	-25...80	
Beschermklasse	IP 67	
Toelatingen / testen		
EMC	EN 60947-5-2	
Mechanische eigenschappen		
Behuizing	rechthoekig	
Inbouwwijze	niet-bondig in te bouwen	
Afmetingen [mm]	72 x 36 x 10	
Materialen	PC; PBT	
Aanwijzen / bedienelementen		
Weergave	schakelstatus	1 x LED, geel
	in bedrijf	1 x LED, groen
	functie	1 x LED, rood
Toebehoren		
Toebehoren (meegeleverd)	schroevendraaier: 1	
Opmerkingen		
Verpakkingseenheid	1 stuk	

KN5117



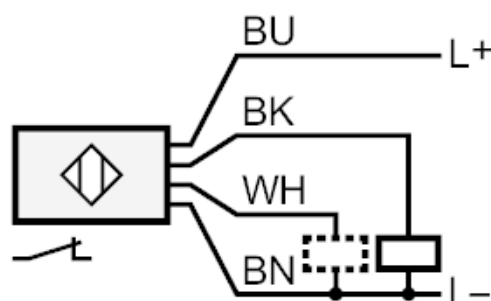
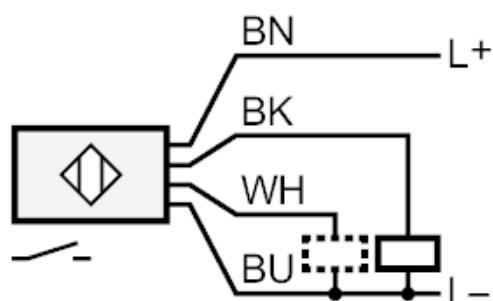
Capacitieve sensor

KNQ01NUKFPKG/6M

Elektrische aansluiting

Kabel: 6 m, PVC; 4 x 0,14 mm²

Aansluiting



WH: Functiecontrole-uitgang programmeerkabel

Aderkleuren :

BK = zwart

BN = bruin

BU = blauw

WH = wit

Niet meer leverbaar artikel – naar het archief