

KN5101

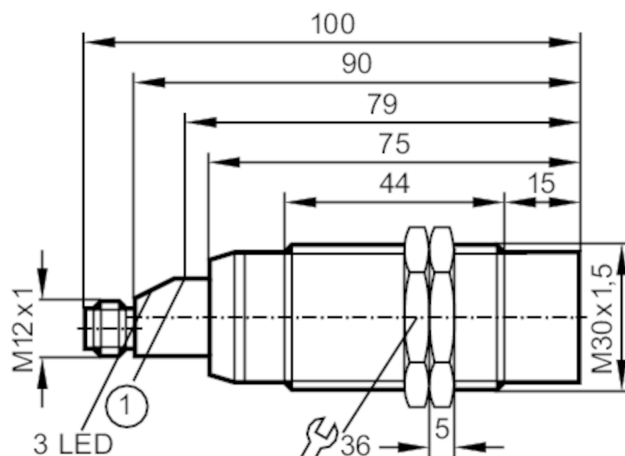


Capacitieve sensor

KNM30NUAFPKG/US-100-DPX

Niet meer leverbaar artikel – naar het archief

Wordt vervangen door: KI5087; Let op: programmering is gewijzigd!



1 programmeerknop



Producteigenschappen

Elektrische uitvoering	PNP
Uitgangsfunctie	maakcontact / verbreekcontact; (te selecteren)
Behuizing	cilindrisch schroefdraad
Afmetingen [mm]	M30 x 1,5 / L = 100

Toepassingsgebied

Bijzondere eigenschappen	Vergulde contacten; Functiecontrole-uitgang
Montage	detectie door niet-metalen tankwand
Media	droge stortgoederen; vloeistoffen
Mediumtemperatuur [°C]	-25...80

Elektrische eigenschappen

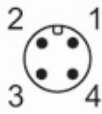
Voedingsspanning [V]	10...36 DC
Stroomopname [mA]	30; (24 V)
Beschermklasse	II
Ompoolbeveiligd	ja

KN5101



Capacitieve sensor

KNM30NUAFPKG/US-100-DPX

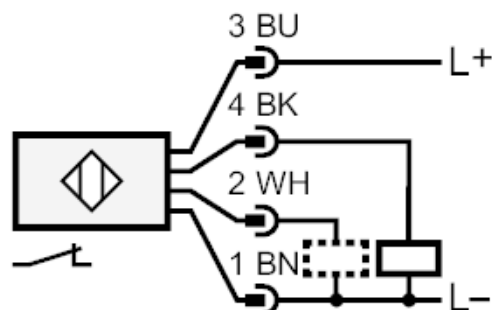
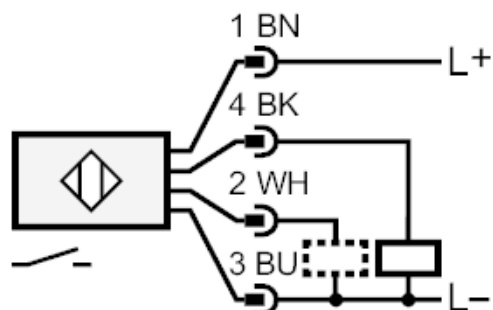
Uitgangen		
Elektrische uitvoering	PNP	
Uitgangsfunctie	maakcontact / verbreekcontact; (te selecteren)	
Max. spanningsval schakeluitgang DC [V]	2,5	
Functiecontrole-uitgang	ja	
Max. spanningsval functiecontrole uitgang [V]	3,5	
Stroombelasting functiecontrole uitgang [mA]	10	
Continue stroombelasting van schakeluitgang DC [mA]	250	
Schakelfrequentie DC [Hz]	5	
Kortsluitbeveiliging	ja	
Uitvoering kortsluitbeveiliging	pulserend	
Beschermd tegen overbelasting	ja	
Omgevingsvariabelen		
Omgevingstemperatuur [°C]	-25...80	
Beschermklasse	IP 67	
Toelatingen / testen		
EMC	EN 60947-5-2	
Mechanische eigenschappen		
Behuizing	cilindrisch schroefdraad	
Inbouwwijze	niet-bondig in te bouwen	
Afmetingen [mm]	M30 x 1,5 / L = 100	
Schroefdraadtype	M30 x 1,5	
Materialen	messing wit-brons gecoat; PBT; PVC	
Aanwijzen / bedienelementen		
Weergave	schakelstatus	1 x LED, geel
	in bedrijf	1 x LED, groen
	functie	1 x LED, rood
Toebehoren		
Toebehoren (meegeleverd)	bevestigingsmoeren: 2	
Opmerkingen		
Verpakkingseenheid	1 stuk	
Elektrische aansluiting - stekker		
Connector: 1 x M12; Contactpinnen: verguld		
		

KN5101



Capacitieve sensor

KNM30NUAFPKG/US-100-DPX



2: Functiecontrole-uitgang programmeerkabel

Niet meer leverbaar artikel – naar het archief

Wordt vervangen door: KI5087; Let op: programmering is gewijzigd!