

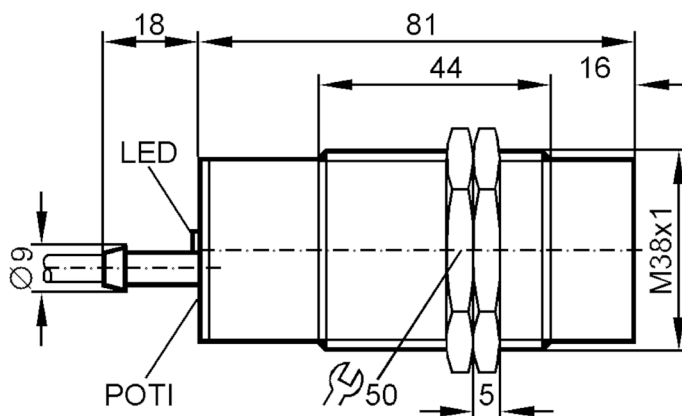
KK2002



Capacitieve sensor

SKK-2020-BBOA

Niet meer leverbaar artikel – naar het archief



Producteigenschappen

Uitgangsfunctie		verbreekcontact
Schakelafstand	[mm]	4...20
Behuizing		cilindrisch schroefdraad
Afmetingen	[mm]	M38 x 1,5

Elektrische eigenschappen

Voedingsspanning	[V]	20...250 AC/DC
Stroomopname	[mA]	< 2
Beschermklasse		II
Ompoolbeveiligd		nee



Capacitieve sensor

SKK-2020-BBOA

Uitgangen		
Uitgangsfunctie		verbreekcontact
Max. spanningsval schakeluitgang DC	[V]	6
Max. spanningsval schakeluitgang AC	[V]	6
Minimale belastingsstroom	[mA]	4
Continue stroombelasting van schakeluitgang AC	[mA]	250; (350 (...50 °C))
Continue stroombelasting van schakeluitgang DC	[mA]	100
Kortstondige stroombelasting van de schakeluitgang	[mA]	2200; (50ms / 0,5Hz)
Schakelfrequentie AC	[Hz]	25
Schakelfrequentie DC	[Hz]	40
Kortsluitvast		nee
Beschermd tegen overbelasting		nee
Bereik		
Schakelafstand	[mm]	4...20
Schakelafstand instelbaar		ja
Fabrieksinstelling schakelafstand	[mm]	20
Reële schakelafstand (Sr)	[mm]	20 ± 10 %
Werkafstand	[mm]	0...16,2
Nauwkeurigheid / afwijkingen		
Correctiefactor		glas: 0,4 / water: 1 / keramiek: 0,2 / PVC: 0,2
Hysteresis	[% van Sr]	1...15
Schakelpunt drift	[% van Sr]	-15...15
Omgevingsvariabelen		
Omgevingstemperatuur	[°C]	-25...80
Beschermklasse		IP 65
Toelatingen / testen		
EMC		EN 60947-5-2
Mechanische eigenschappen		
Behuizing		cilindrisch schroefdraad
Inbouwwijze		niet-bondig in te bouwen
Afmetingen	[mm]	M38 x 1,5
Schroefdraadtype		M38 x 1,5
Materialen		messing wit-brons gecoat; PBT
Aanwijzen / bedienelementen		
Weergave	schakelstatus	1 x LED, geel
Elektrische aansluiting		
Vereiste bescherming		miniatur-zekering volgens IEC60127-2 sheet 1; ≤ 2 A; snel

KK2002

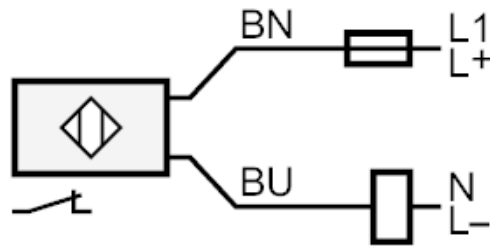


Capacitieve sensor

SKK-2020-BBOA

Toebehoren	
Toebehoren (meegeleverd)	bevestigingsmoeren: 2 schroevendraaier: 1
Opmerkingen	
Opmerkingen	Aanbeveling: na een kortsluiting de sensor testen op juiste werking.
Verpakkingseenheid	1 stuk
Elektrische aansluiting	
Kabel: 2 m, PVC; 3 x 0,5 mm ²	

Aansluiting



Opmerking miniatuur-zekering volgens IEC60127-2 sheet 1 \leq 2 A snel

Aderkleuren :

BN = bruin
BU = blauw

Niet meer leverbaar artikel – naar het archief