

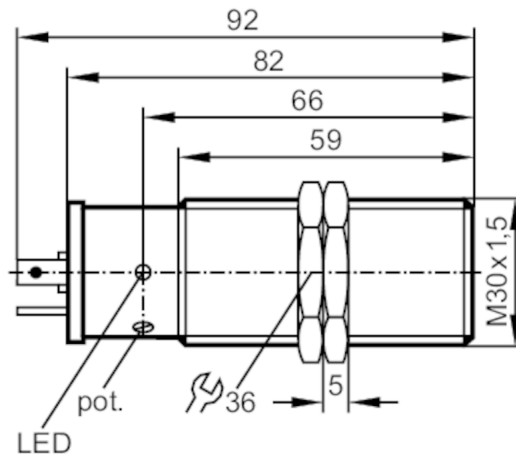


Capacitieve sensor

KI-3015-FPKG/NI/SS-000-K

Niet meer leverbaar artikel – naar het archief

Alternatief artikel: KI6000 Let op: het geselecteerde alternatieve artikel kan afwijkende technische eigenschappen hebben! – Let op: het geselecteerde alternatieve artikel kan afwijkende technische eigenschappen hebben!



Producteigenschappen

Elektrische uitvoering	PNP
Uitgangsfunctie	maakcontact / verbreekcontact; (te selecteren)
Schakelafstand [mm]	3...15
Behuizing	cilindrisch schroefdraad
Afmetingen [mm]	M30 x 1,5 / L = 92

Elektrische eigenschappen

Voedingsspanning [V]	10...36 DC
Stroomopname [mA]	13; (24 V)
Beschermklasse	III
Ompoolbeveiligd	ja

Uitgangen

Elektrische uitvoering	PNP
Uitgangsfunctie	maakcontact / verbreekcontact; (te selecteren)
Max. spanningsval schakeluitgang DC [V]	2,5
Continue stroombelasting van schakeluitgang DC [mA]	250
Schakelfrequentie DC [Hz]	40
Kortsluitvast	ja
Beschermd tegen overbelasting	ja

KI5206



Capacitieve sensor

KI-3015-FPKG/NI/SS-000-K

Bereik		
Schakelafstand [mm]		3...15
Schakelafstand instelbaar		ja
Fabrieksinstelling schakelafstand [mm]		15
Omgevingsvariabelen		
Omgevingstemperatuur [°C]		-25...70
Beschermklasse		IP 65
Verhoogde storingsongevoeligheid		ja; (verhoogde ongevoeligheid (bij interferentie HF))
Toelatingen / testen		
EMC	EN 60947-5-2	
MTTF [jaren]		769
Mechanische eigenschappen		
Gewicht [g]		102,6
Behuizing		cilindrisch schroefdraad
Inbouwwijze		niet-bondig in te bouwen
Afmetingen [mm]		M30 x 1,5 / L = 92
Schroefdraadtype		M30 x 1,5
Materialen		PBT
Aanwijzen / bedienelementen		
Weergave	schakelstatus	1 x LED, geel
Toebehoren		
Toebehoren (meegeleverd)		bevestigingsmoeren: 2 schroevendraaier: 1
Opmerkingen		
Verpakkingseenheid		1 stuk
Elektrische aansluiting - stekker		

Connector: 1 x ventielstekker type A DIN (DIN EN 175301-803)



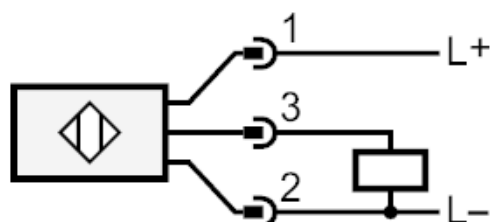
KI5206



Capacitieve sensor

KI-3015-FPKG/NI/SS-000-K

Aansluiting



Niet meer leverbaar artikel – naar het archief

Alternatief artikel: KI6000 Let op: het geselecteerde alternatieve artikel kan afwijkende technische eigenschappen hebben! – Let op: het geselecteerde alternatieve artikel kan afwijkende technische eigenschappen hebben!